



MUSA

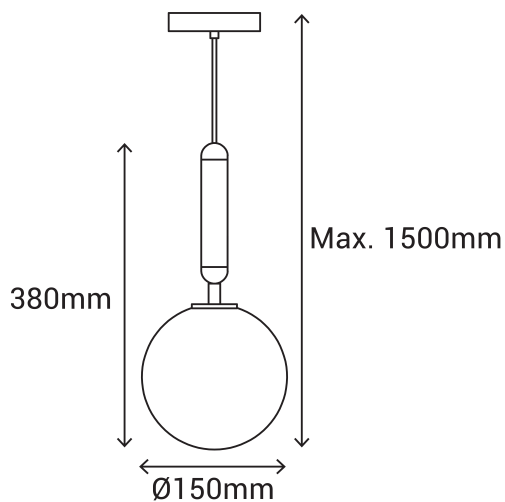
Ref.:200827

Lámpara de techo de 1 bola de vidrio blanco y acabado bronce. Esta impresionante pieza nos ofrece una iluminación clara gracias al vidrio blanco que difunde y proyecta la luz por toda la estancia. La combinación del vidrio blanco y el tono irisado del bronce resulta de una elegancia exquisita. Confeccionada con materiales de alta calidad y con cable negro en tela de nailon. Funciona con bombilla G9.

EAN: 8426107020963

Más información:

sulion.es/ean/8426107020963.es



Color	Bronce / Blanco
Material	Metal
Material del difusor	Vidrio
Acabado	Mate / Opal
Fuente de Luz	Bombilla no incluida
Potencia max.	25 W máx.
Casquillo	G9
Nº de casquillos	1
IP	20
Clase	I
Voltaje	AC Máx. 250V
Frecuencia	50-60 Hz
Temperatura de trabajo	-20 <-> +50°C
Dimensiones producto	150x140x380-1500mm
Dimensiones packaging	280x220x220 mm
Peso bruto	0,96 Kg