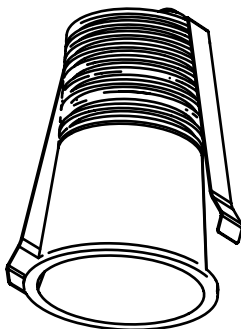


Manual DOTFIX



**105032 / 105042 / 105046 / 105047 / 105048 /
105049 / 105050 / 105051**



621262721



sulion.es

Ante cualquier pregunta, incidencia o falta de componentes, antes de consultar con su tienda habitual, contacte con nuestro departamento de atención al cliente teléfono 916749481 email: info@sulion.es o con nuestro departamento de atención técnica teléfono 916749483 email: sat@sulion.es. Nuestro horario de atención es de 9:00 a 18:00 (hora española) de lunes a jueves y de 9:00 a 14:00 (hora española) los viernes. También puede consultarnos a través de nuestra web www.sulion.es donde encontrarás un acceso a vídeos, instrucciones y una guía de preguntas frecuentes.

In case of any request, incidence or lack of components, before checking it out with your usual store, call our customer service department phone: 916749481 email: info@sulion.es, or our technical service phone: +34 916749483 email: sat@sulion.es. Our opening hours is from 9:00 a.m. to 6:00 p.m. (Spain time) from Monday to Thursday and from 9:00 a.m. to 2:00 p.m. (Spain time) on Fridays. You can also contact us through our website www.sulion.es/en where you will find access to videos, instructions and a guide to frequently asked questions.

Em caso de qualquer solicitação, incidência ou falta de componentes, antes de verificar com sua loja habitual, contacte o nosso serviço de apoio ao cliente, telefone 916749481, email: info@sulion.es, ou o nosso serviço técnico, telefone 916749483, email: sat@sulion.es. Nosso horário comercial é das 9h00 às 18h00 (hora espanhola) de segunda a quinta e das 9h00 às 14h00 (hora espanhola) às sextas-feiras. Você também pode entrar em contato conosco através do nosso site www.sulion.es/pt, onde encontrará acesso a vídeos, instruções e um guia para perguntas frequentes.

Precaución



Siga detenidamente estas instrucciones para disfrutar de la máxima seguridad en la instalación y funcionamiento de este equipo.



No se deben tirar los productos eléctricos junto con los residuos domésticos. Le rogamos reciclar el embalaje en los puntos de recogida previstos a tal efecto. Contacte con las autoridades locales o su proveedor para obtener consejos de reciclaje. Gracias por reciclarlos en los puntos de recogida previstos a tal efecto.



PELIGRO, NO CUBRIR. Queda completamente prohibido cubrir el producto con cualquier tipo de material en el interior del empotramiento. Verificar que el cable y el transformador nunca queden sobre la luminaria. En caso de no respetarse esta condición, el fabricante no se responsabiliza de los daños que se puedan originar.



La instalación debe de ser realizada por personal cualificado para realizar instalaciones eléctricas de acuerdo a la norma vigente en el país de instalación.



Se debe incorporar al cableado fijo un sistema de desconexión. No conectar el producto a ningún elemento de regulación o potenciómetro, pues se produciría malfuncionamiento y/o daños.



Solo apto para interior.



LED reemplazable por un técnico.



Driver reemplazable por un técnico.

Nota: Las importantes advertencias e instrucciones indicadas en este manual no garantizan cubrir todas las posibles condiciones y situaciones que pueden ocurrir. Debe ser entendido que el sentido común, la precaución y el cuidado son factores que no pueden ser incluidos en todos los productos. Estos factores sólo pueden y deben ser aportados por el usuario que cuida y disfruta de este producto.

Instalación del producto

Ver pasos de instalación al final de este manual

Garantía

El Fabricante garantiza el correcto funcionamiento del equipo y posibles reparaciones gratuitas o suministro de recambios gratuitos del modelo debidos a defectos de fabricación durante 3 años desde la fecha de entrega y 5 años exclusivamente en el caso de los componentes correspondientes al LED, pero no puede responsabilizarse de daños y/o perjuicios causados por un mal empleo de este. Para cualquier reclamación, se deberá adjuntar a esta garantía el ticket de compra.

Si el Fabricante opta por la reparación del producto y no es satisfactoria u opta por sustituir un producto defectuoso o enviar un repuesto, pero no puede hacerlo porque ya no se fabrica o no se encuentra disponible, el Fabricante puede devolver al comprador la cantidad abonada o sustituir el producto por otro equiparable (cuyo diseño o especificaciones pueden variar ligeramente).

Por otro lado, si el Fabricante en el periodo de 10 años de mantenimiento de piezas de reparación, no dispone de ellas o ya no se fabrican, el Fabricante se compromete a reparar el producto o dar al cliente un descuento en un producto nuevo o reacondicionado igual o de características equivalentes.

Términos y condiciones de garantía en <https://sulion.es/es/contenido/12-terminos-y-garantia>

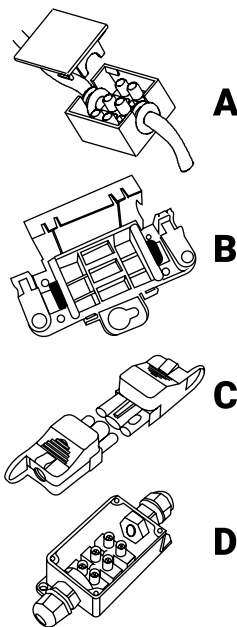
Declaración CE

Por la presente SULION declara que el tipo de equipo radioeléctrico DOTFIX (Ref.:105032 / 105042 / 105046 / 105047 / 105048 / 105049 / 105050 / 105051) es conforme con la Directiva 2014/53/UE y RoHS 2011/65/UE.

El texto completo de la declaración UE de conformidad está disponible en la dirección de internet siguiente: www.sulion.es

Conexión a red

1.- Borne del tipo tornillo
2.- Clase II: 2 Polos (L + N) / Clase I: 3 Polos (L + N + TT)
3.- Tensión Asignada 250V y Corriente 10A.
4.- Los bornes deben tener una capacidad mínima de 1,5mm ² en iluminación de interior y 2,5mm ² para exterior..
5.- Verificar que el bloque de conexión sea adecuado al cable de salida, ya sea un cable unipolar o un cable bipolar/tripolar.
6.- Comprobar si el bloque de conexión a incluir debe ir fijado sobre la luminaria. Debe quedar siempre alejado de fuentes de calor.
7.- Grado IP. Debe ser acorde a el grado IP marcado en la luminaria
8.- Conforme a las normas EN 60998-2-1 o EN 909998-2-2.
*Respetar el código de colores según el borne (L = Marrón, negro o gris. N= Azul, Toma tierra = Verde y amarillo)
*Valores mínimos. En casos de potencias superiores a 2500W verificar la corriente para conocer las características del bloque de conexión.
*Comprobar si el bloque de conexión requiere de punteras o de una preparación especial para una correcta conexión.
- Los datos que se muestran en esta tabla son meramente informativos y no constituyen, en ningún caso, condiciones únicas de conexión a ref por parte del usuario o instalador. En caso de optar por otro bloque de conexión se deben respetar las condiciones de utilización que la propia norma EN 60598-1 establece, destacando los requisitos de líneas de fuga y distancias en el aire para bloqueos de conexión a red.
Tipo A: Para realizar conexiones en interior de luminarias de Clase I. La versión clase II es similar, pero con dos polos.
Tipo B: Para realizar conexiones en el exterior de luminarias de Clase I. La versión clase II es similar, pero con dos polos.
Tipo C: Para realizar conexiones en el exterior de luminarias con desconexión clase I. La versión clase II es similar, pero con dos polos. Verificar que el diametro del cable es adecuado para el tipo de bloque de conexión.
Tipo D: Para realizar conexiones en el exterior de luminarias con Grado > IP20. Verificar que el diametro del cable es adecuado para el tipo de bloque de conexión.



Caution



Follow these instructions carefully, especially when fixing to the ceiling (if not assembled properly it can be dangerous), to enjoy maximum safety in the installation and performance of this equipment.



Do not throw away electrical products together along with household waste. Please recycle the packaging at the collection points provided for this purpose. Contact local authorities or your provider for recycling advice. Thank you for recycling them at the collection points provided for this purpose.



DANGER, DO NOT COVER. It is completely forbidden to cover the product with any type of material inside the embedment. Check that the cable and the transformer are never on the luminaire. If this condition is not respected, the manufacturer is not responsible for any damage that may arise.



The installation must be carried out by qualified personnel to perform electrical installations in accordance with the regulations in force in the country of installation.



A breaker system must be added to the permanent wiring. Do not connect any regulation element or potentiometer, as it could lead to malfunctions and/or damage.



Only suitable for indoor.



Replaceable LED by a technician.



Replaceable Driver by a technician.

Note: Important warnings and instructions in this manual do not guarantee covering all possible conditions and situations that may occur. It should be understood that common sense, caution and care are factors that cannot be included in all products. These factors can only and should be provided by the user who takes care of and enjoys this product.

Installing the product



See installation steps at the end of this manual

Warranty

The Manufacturer guarantees the correct functioning of the product and free possible repairs or to supply free parts of the model due to manufacturing faults for 3 years from the date of delivery or 5 years for LED components. The Manufacturer cannot be held liable for damages and/or losses caused by improper use of the equipment. To make a claim, you must attach the receipt to this warranty.

If the Manufacturer opts to repair the product and the repair is not satisfactory or opts to replace a defective product or send a spare part but is not able to because it has been discontinued, the Manufacturer can return the amount to the buyer or replace the product with a similar product (the design or specifications of which may vary slightly).

On the other hand, if the Manufacturer, within the 10-year maintenance period for repair parts, does not have them or they are discontinued, the Manufacturer undertakes to repair the product or give the customer a discount on a new or reconditioned product with the same or equivalent characteristics.

Warranty terms and conditions available at <https://sulion.es/es/contenido/12-terminos-y-garantia>

EC Declaration

SULION declares that the radio equipment type DOTFIX (Ref.:105032 / 105042 / 105046 / 105047 / 105048 / 105049 / 105050 / 105051) complies with the Directive 2014/53/EU and Directive 2011/65/EU on the restriction of hazardous substances (RoHS).

The full EU declaration of conformity text is available on the following website: www.sulion.es/en

Network connection

- 1.- Screw type terminal
- 2.- Class II: 2 Poles (L + N) / Class I: 3 Poles (L + N + TT)
- 3.- Assigned Voltage 250V and Current 10A.
- 4.- The terminals must have a minimum capacity of 1.5mm² for indoor lighting and 2.5mm² for outdoor lighting.
- 5.- Verify that the connection block is suitable for the output cable, either a unipolar cable or a bipolar / tripolar cable.
- 6.- Check if the connection block to be included must be fixed on the luminaire. It must always be kept away from heat sources.
- 7.- IP grade. It must be according to the IP grade marked on the luminaire
- 8.- In accordance with the EN 60998-2-1 or EN 909998-2-2 standards.

- * Respect the color code according to the terminal (L = Brown, black or gray, N = Blue, Ground = Green and yellow)
- * Minimum values. In cases of powers higher than 2500W, check the current to know the characteristics of the connection lock.
- * Check if the connection block requires ferrules or special preparation for a correct connection.

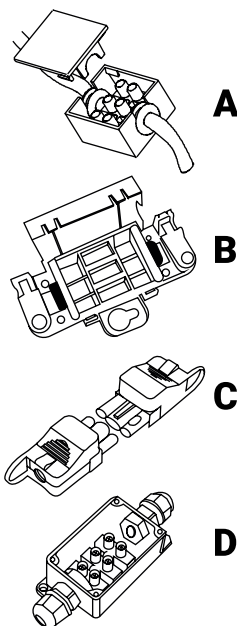
- The data shown in this table are merely informative and do not constitute, in any case, unique conditions of connection to ref by the user or installer. In case of opting for another connection block, the conditions of use that the EN 60598-1 standard establishes must be respected, highlighting the requirements of creepage distances and distances in the air for grid connection blocks.

Type A: For making connections inside Class I luminaires. The class II version is similar, but with two poles.

Type B: To make connections to the exterior of Class I luminaires. The Class II version is similar, but with two poles.

Type C: To make connections outside luminaires with class I disconnection. The class II version is similar, but with two poles. Check that the cable diameter is suitable for the type of connection block.

Type D: To make connections outside luminaires with Grade> IP20. Check that the cable diameter is suitable for the type of connection block.



Cuidado



Siga estas instruções cuidadosamente, especialmente ao fixar no teto (se não for montado corretamente, pode ser perigoso) * para aproveitar a máxima segurança na instalação e desempenho deste equipamento.



Não deite fora produtos eléctricos juntamente com o lixo doméstico. Por favor, recicle a embalagem nos pontos de coleta fornecidos para essa finalidade. Entre em contato com as autoridades locais ou com o seu provedor para obter informações sobre reciclagem. Obrigado por reciclá-los nos pontos de coleta fornecidos para essa finalidade.



PERIGO, NÃO COBRE. É totalmente proibido cobrir o produto com qualquer tipo de material dentro do encaixe. Verifique se o cabo e o transformador nunca estão na luminária. Se esta condição não for respeitada, o fabricante não é responsável por qualquer dano que possa surgir.



A instalação deve ser realizada por pessoal qualificado para a realização de instalações elétricas de acordo com as normas vigentes no país de instalação.



Deve ser incorporado um sistema de desconexão na cablagem fixa. Não ligar o produto a nenhum elemento de regulação ou potenciômetro, pois tal poderá provocar mau funcionamento e/ou danos.



Apenas adequado para interior.



LED substituível por um técnico.



Driver substituível por um técnico.

Nota: Avisos e instruções importantes neste manual não garantem cobrir todas as condições e situações possíveis que possam ocorrer. Deve ser entendido que o bom senso, a cautela e o cuidado são fatores que não podem ser incluídos em todos os produtos. Esses fatores só podem e devem ser fornecidos pelo usuário que cuida e aproveita esse produto.

Instalação do produto



Veja os passos de instalação no fim desta manual

Garantia

O Fabricante garante o correto funcionamento do equipamento e possíveis reparações gratuitas ou fornecimento de peças sobresselentes gratuitas do modelo, devido a defeitos de fabrico, durante 3 anos a contar da data de entrega e 5 anos exclusivamente no caso dos componentes correspondentes ao LED, mas não pode ser responsabilizado por danos e/ou prejuízos causados por uma utilização incorreta do mesmo. Para qualquer reclamação, deverá anexar o talão de compra à garantia.

Se o Fabricante optar pela reparação do produto e não for satisfatória ou optar por substituir um produto com defeito ou enviar uma peça de substituição, mas não puder fazê-lo porque já não se fabrica ou não se encontra disponível, o Fabricante pode devolver ao comprador a quantia paga ou substituir o produto por outro equiparável (cujo design ou especificações podem variar ligeiramente).

Por outro lado, se o Fabricante, no período de 10 anos de manutenção das peças de reparação, não as tiver disponíveis ou as mesmas já não se fabricarem, o Fabricante compromete-se a reparar o produto ou dar ao cliente um desconto num produto novo ou recondicionado igual ou com características equivalentes.

Termos e condições de garantia em <https://sulion.es/es/content/12-terminos-y-garantia>

Declaração CE

Pela presente, a SULION declara que o tipo de equipamento de rádio DOTFIX (Ref.:105032 / 105042 / 105046 / 105047 / 105048 / 105049 / 105050 / 105051) está em conformidade com a Diretiva 2014/53/UE e RoHS 2011/65/UE.

O texto completo da declaração UE de conformidade está disponível no seguinte endereço de Internet: www.sulion.pt

Conexão de rede

1.- Terminal tipo parafuso

2.- Classe II: 2 pólos (L + N) / Classe I: 3 pólos (L + N + TT)

3.- Tensão Atribuída 250V e Corrente 10A.

4.- Os terminais devem ter uma capacidade mínima de 1,5mm² para iluminação interior e 2,5mm² para iluminação exterior.

5.- Verifique se o bloco de conexão é adequado para o cabo de saída, seja a cabo unipolar ou um cabo bipolar / tripolar.

6.- Verifique se o bloco de conexão a incluir deve ser fixado na luminária. Deve ser sempre mantido longe de fontes de calor.

7.- Grau de IP. Deve estar de acordo com o grau de IP marcado na luminária

8.- De acordo com as normas EN 60998-2-1 ou EN 909998-2-2.

* Respeite o código de cores de acordo com o terminal (L = Marrom, preto ou cinza. N = Azul, Tierra = Verde e amarelo)

* Valores mínimos. Em casos de potências superiores a 2500W, verifique a corrente para conhecer as características do bloqueio de conexão.

* Verifique se o bloco de conexão requer ponteiras ou preparação especial para uma conexão correta.

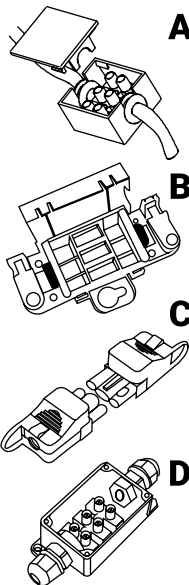
- Os dados apresentados nesta tabela são meramente informativos e não constituem, em qualquer caso, condições únicas de ligação a consultar pelo utilizador ou instalador. No caso de optar por outro bloco de ligação, devem ser respeitadas as condições de utilização que a norma EN 60598-1 estabelece, destacando-se os requisitos de distâncias de fuga e distâncias no ar para blocos de ligação à rede.

Tipo A: para fazer ligações em luminárias de classe I. A versão de classe II é semelhante, mas com dois pólos.

Tipo B: Para fazer ligações ao exterior de luminárias de Classe I. A versão de Classe II é semelhante, mas com dois pólos.

Tipo C: Para fazer ligações exteriores a luminárias com desconexão classe I. A versão classe II é semelhante, mas com dois pólos. Verifique se o diâmetro do cabo é adequado para o tipo de bloco de conexão.

Tipo D: Para fazer conexões externas de luminárias com Grau- IP20. Verifique se o diâmetro do cabo é adequado para o tipo de bloco de conexão.



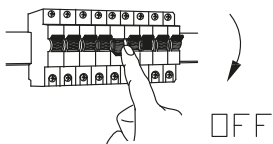
Datos generales / General data / Dados gerais

Índice de protección / Protection index / Índice de proteção	IP 20
Entrada (InPut) / InPut / Entrada (InPut)	220-240V~ AC 50/60 Hz
Clase / Class / Classe	Class II
Temperatura de trabajo / Work temperature / Temperatura de trabalho	-10°C ↔ +40°C

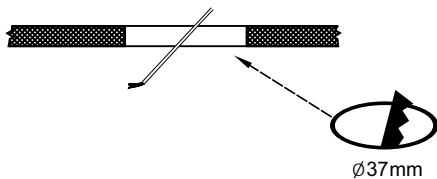
Datos LED / LED data / Dados LED

Ref.	105032 105046	105047 105048	105042 105049	105050 105051
Temperatura de color / Color temperature / Temperatura de cor	2700K		4000K	
Ángulo / Angle / Ângulo	15°	45°	15°	45°
Flujo lumínico / Light Flow / Fluxo de luz	250 lm			
Potencia / Power / Potencia	5 W			
Nº de ciclos ON/OFF / Number of cycles ON/OFF / Número de ciclos ON/OFF	30.000			
Nº de horas de vida / Number of hours of life / Número de horas de vida	50.000h			
CRI	90			
Dimable / Dimmable / Regulável	No			
Medición datos luz	360° Esfera / Sphere			
Este producto contiene una fuente luminosa de la clase de eficiencia energética / This product contains a light source with energy efficiency rating / Este produto contém uma fonte luminosa da classe de eficiência energética	G			

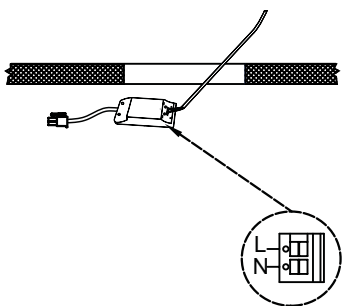
1.



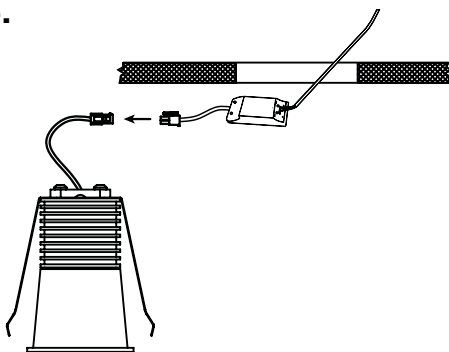
2.



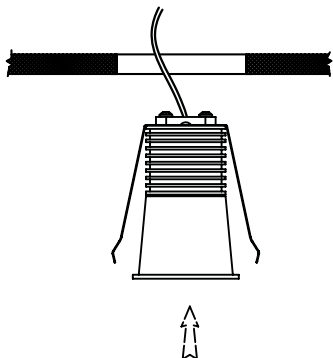
3.



4.



5.



6.

