

Sulion

Axis

Ref.: 2242224 / 11410580 / 2242231 /
2242262 / 11410582 / 2242279 / 2242248
/ 11410581 / 2242255 / 2242286 / 11410583
/ 2242293 / 2242309 / 11410584 / 2242316
/ 2242347 / 11410586 / 2242354 / 2242323
/ 11410585 / 2242330 / 2242361 / 11410587
/ 2242378

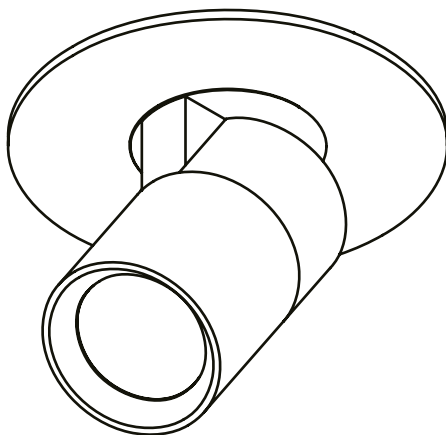
 **SAT**

sulion.es

+34 621262721



sat@sulion.es



Español

Precaución



Siga detenidamente estas instrucciones para disfrutar de la máxima seguridad en la instalación y funcionamiento de este equipo.



No se deben tirar los productos eléctricos junto con los residuos domésticos. Le rogamos reciclar el embalaje en los puntos de recogida previstos a tal efecto. Contacte con las autoridades locales o su proveedor para obtener consejos de reciclaje. Gracias por reciclarlos en los puntos de recogida previstos a tal efecto.



La instalación debe de ser realizada por personal cualificado para realizar instalaciones eléctricas de acuerdo a la norma vigente en el país de instalación.



Se debe incorporar al cableado fijo un sistema de desconexión. No conectar el producto a ningún elemento de regulación o potenciómetro, pues se produciría malfuncionamiento y/o daños.



Solo apto para interior.



LED no reemplazable



Driver reemplazable por un técnico

Nota: Las importantes advertencias e instrucciones indicadas en este manual no garantizan cubrir todas las posibles condiciones y situaciones que pueden ocurrir. Debe ser entendido que el sentido común, la precaución y el cuidado son factores que no pueden ser incluidos en todos los productos. Estos factores sólo pueden y deben ser aportados por el usuario que cuida y disfruta de este producto.

Instalación del producto



Ver pasos de instalación al final de este manual

Garantía

El Fabricante garantiza el correcto funcionamiento del equipo y posibles reparaciones gratuitas o suministro de recambios gratuitos del modelo debidos a defectos de fabricación durante 3 años desde la fecha de entrega y 5 años exclusivamente en el caso de los componentes correspondientes al LED, pero no puede responsabilizarse de daños y/o perjuicios causados por un mal empleo de este.

Para cualquier reclamación, se deberá adjuntar a esta garantía el ticket de compra.

Si el Fabricante opta por la reparación del producto y no es satisfactoria u opta por sustituir un producto defectuoso o enviar un repuesto, pero no puede hacerlo porque ya no se fabrica o no se encuentra disponible, el Fabricante puede devolver al comprador la cantidad abonada o sustituir el producto por otro equivalente (cuyo diseño o especificaciones pueden variar ligeramente).

Por otro lado, si el Fabricante en el periodo de 10 años de mantenimiento de piezas de reparación, no dispone de ellas o ya no se fabrican, el Fabricante se compromete a reparar el producto o dar al cliente un descuento en un producto nuevo o reacondicionado igual o de características equivalentes.

Términos y condiciones de garantía en <https://sulion.es/es/content/12-terminos-y-garantia>

Declaración CE

Por la presente SULION declara que el tipo de equipo radioeléctrico Axis (22422224 / 11410580 / 2242231 / 2242262 / 11410582 / 2242279 / 2242248 / 11410581 / 2242255 / 2242286 / 11410583 / 2242293 / 2242309 / 11410584 / 2242316 / 2242347 / 11410586 / 2242354 / 2242325 / 11410585 / 2242330 / 2242361 / 11410587 / 2242378) es conforme con la Directiva 2014/53/UE y RoHS 2011/65/UE.

El texto completo de la declaración UE de conformidad está disponible en la dirección de internet siguiente: www.sulion.es

 www.sulion.es

CIF A28763647 ☎ +34 916774540

English

Caution



Follow these instructions carefully, especially when fixing to the ceiling (if not assembled properly it can be dangerous), to enjoy maximum safety in the installation and performance of this equipment.



Do not throw away electrical products together along with household waste. Please recycle the packaging at the collection points provided for this purpose. Contact local authorities or your provider for recycling advice. Thank you for recycling them at the collection points provided for this purpose.



The installation must be carried out by qualified personnel to perform electrical installations in accordance with the regulations in force in the country of installation.



A breaker system must be added to the permanent wiring. Do not connect any regulation element or potentiometer, as it could lead to malfunctions and/or damage.



Only suitable for indoor.



No Replaceable LED.



Replaceable Driver.

Note: Important warnings and instructions in this manual do not guarantee covering all possible conditions and situations that may occur. It should be understood that common sense, caution and care are factors that cannot be included in all products. These factors can only and should be provided by the user who takes care of and enjoys this product

Installing the product



See installation steps at the end of this manual

Warranty

The Manufacturer guarantees the correct functioning of the product and free possible repairs or to supply free parts of the model due to manufacturing faults for 3 years from the date of delivery or 5 years for LED components. The Manufacturer cannot be held liable for damages and/or losses caused by improper use of the equipment.

To make a claim, you must attach the receipt to this warranty.

If the Manufacturer opts to repair the product and the repair is not satisfactory or opts to replace a defective product or send a spare part but is not able to because it has been discontinued, the Manufacturer can return the amount to the buyer or replace the product with a similar product (the design or specifications of which may vary slightly).

On the other hand, if the Manufacturer, within the 10-year maintenance period for repair parts, does not have them or they are discontinued, the Manufacturer undertakes to repair the product or give the customer a discount on a new or reconditioned product with the same or equivalent characteristics.

Warranty terms and conditions available at <https://sulion.es/es/content/12-terminos-y-garantia>

EC Declaration

SULION declares that the radio equipment type Axis Elite (2242385 / 11410588 / 2242392 / 2242422 / 11410590 / 2242439 / 2242408 / 11410589 / 2242415 / 2242446 / 11410591 / 2242453 / 2242460 / 11410592 / 2242477 / 2242507 / 11410594 / 2242514 / 2242484 / 11410593 / 2242491 / 2242521 / 11410595 / 2242538) complies with the Directive 2014/53/EU and Directive 2011/65/EU on the restriction of hazardous substances (RoHS).

The full EU declaration of conformity text is available on the following website: www.sulion.es/en

ATC: 916749481 - info@sulion.es / SAT : 916749483 - sat@sulion.es
Calle Verano, 51 - 28850 Torrejón de Ardoz - Madrid (España)

Français

Mise en garde



Suivez attentivement ces instructions pour une installation et un fonctionnement en toute sécurité de cet appareil.



Les produits électriques ne doivent pas être jetés avec les déchets ménagers. Veuillez recycler l'emballage aux points de collecte prévus à cet effet. Contactez les autorités locales ou votre fournisseur pour obtenir des conseils en matière de recyclage. Merci de les recycler aux points de collecte prévus à cet effet.



L'installation doit être réalisée par du personnel qualifié afin d'effectuer des installations électriques conformément aux normes en vigueur dans le pays de l'installation.



Un système de déconnexion doit être incorporé au branchement fixe. Ne pas connecter le produit à un élément de réglage ou un potentiomètre afin d'éviter les dysfonctionnements et/ou dommages.



Uniquement adapté à une utilisation en intérieur.



LED non remplaçable.



Driver remplaçable.



Points de collecte sur www.quefairedemesdechets.fr
Privilégiez la réparation ou le don de votre appareil !

Remarque: Les mises en garde et instructions importantes sont énoncées dans le présent manuel ne sauraient couvrir toutes les conditions et situations susceptibles de survenir. Le bon sens, la prudence et le soin sont les seuls facteurs pouvant et devant être apportés par l'utilisateur qui entretient et utilise ce produit.

Installation du produit



Voir les étapes d'installation à la fin de ce manuel

Garantie

Le fabricant garantit le bon fonctionnement de l'appareil ainsi que de possibles réparations gratuites ou pièces de rechange gratuites du modèle en cas de défaut de fabrication pendant 3 ans à compter de la date de livraison et pendant 5 ans exclusivement pour les composants LED, mais ne sera pas tenu responsable des dommages et préjudices causés par une utilisation indue de l'appareil.

En cas de réclamation, le ticket de caisse devra être joint à cette garantie.

Si le fabricant opte pour la réparation du produit et que cette dernière n'est pas satisfaisante, ou le remplacement d'un produit défectueux ou l'envoi d'une pièce de rechange, mais qu'il lui est impossible de le faire, car le produit n'est plus fabriqué ou n'est pas disponible, il peut rembourser au client le montant payé ou remplacer le produit par un produit similaire (dont la conception ou les spécifications peuvent légèrement varier).

D'autre part, si, au cours de 10 années de maintenance de pièces de réparation, le fabricant ne dispose pas de ces pièces ou ces dernières ne sont plus fabriquées, il s'engage à réparer le produit ou à donner au client une remise sur un produit neuf ou reconditionné aux caractéristiques identiques ou équivalentes.

Conditions générales de garantie sur <https://sulion.es/es/content/12-terminos-y-garantia>

Déclaration CE

Par la présente, SULION déclare que le type d'appareil radioélectrique **Axis (2242224 / 11410580 / 2242231 / 2242262 / 11410582 / 2242279 / 2242248 / 11410581 / 2242255 / 2242286 / 11410583 / 2242295 / 2242309 / 11410584 / 2242316 / 2242347 / 11410586 / 2242354 / 2242325 / 11410585 / 2242330 / 2242361 / 11410587 / 2242378)** est conforme aux directives 2014/53/UE et RoHS 2011/65/UE.

Le texte complet de la déclaration de conformité UE est disponible sur le site internet suivant : www.sulion.es

www.sulion.es

CIF A28763647 ☎ +34 916774540

Portugues

Cuidado



Siga estas instruções cuidadosamente, especialmente ao fixar no teto (se não for montado corretamente, pode ser perigoso) * para aproveitar a máxima segurança na instalação e desempenho deste equipamento.



Não deite fora produtos elétricos juntamente com o lixo doméstico. Por favor, recicle a embalagem nos pontos de coleta fornecidos para essa finalidade. Entre em contato com as autoridades locais ou com o seu provedor para obter informações sobre reciclagem. Obrigado por reciclá-los nos pontos de coleta fornecidos para essa finalidade.



A instalação deve ser realizada por pessoal qualificado para a realização de instalações elétricas de acordo com as normas vigentes no país de instalação.



Deve ser incorporado um sistema de desconexão na cablagem fixa. Não ligar o produto a nenhum elemento de regulação ou potenciômetro, pois tal poderá provocar mau funcionamento e/ou danos.



Apenas adequado para interior.



LED não substituível.



Driver substituível.

Nota: Avisos e instruções importantes neste manual não garantem cobrir todas as condições e situações possíveis que possam ocorrer. Deve ser entendido que o bom senso, a cautela e o cuidado são fatores que não podem ser incluídos em todos os produtos. Esses fatores só podem e devem ser fornecidos pelo usuário que cuida e aproveita esse produto.

Instalação do produto



Veja os passos de instalação no fim desta manual

Garantia

O Fabricante garante o correto funcionamento do equipamento e possíveis reparações gratuitas ou fornecimento de peças sobresselentes gratuitas do modelo, devido a defeitos de fabrico, durante 3 anos a contar da data de entrega e 5 anos exclusivamente no caso dos componentes correspondentes ao LED, mas não pode ser responsabilizado por danos e/ou prejuízos causados por uma utilização incorreta do mesmo.

Para qualquer reclamação, deverá anexar o talão de compra à garantia.

Se o Fabricante optar pela reparação do produto e não for satisfatória ou optar por substituir um produto com defeito ou enviar uma peça de substituição, mas não puder fazê-lo porque já não se fabrica ou não se encontra disponível, o Fabricante pode devolver ao comprador a quantia paga ou substituir o produto por outro equiparável (cujo design ou especificações podem variar ligeiramente).

Por outro lado, se o Fabricante, no período de 10 anos de manutenção das peças de reparação, não as tiver disponíveis ou as mesmas já não se fabricarem, o Fabricante compromete-se a reparar o produto ou dar ao cliente um desconto num produto novo ou recondicionado igual ou com características equivalentes.

Termos e condições de garantia em <https://sulion.es/es/content/12-terminos-y-garantia>

Declaração CE

Pela presente, a SULION declara que o tipo de equipamento de rádio **Axis (2242224 / 11410580 / 2242231 / 2242262 / 11410582 / 2242279 / 2242248 / 11410581 / 2242255 / 2242286 / 11410583 / 2242295 / 2242309 / 11410584 / 2242316 / 2242347 / 11410586 / 2242354 / 2242325 / 11410585 / 2242330 / 2242361 / 11410587 / 2242378)** está em conformidade com a Diretiva 2014/53/UE e RoHS 2011/65/UE.

O texto completo da declaração UE de conformidade está disponível no seguinte endereço de Internet: www.sulion.pt

ATC: 916749481 - info@sulion.es / SAT : 916749483 - sat@sulion.es
Calle Verano, 51 - 28850 Torrejón de Ardoz - Madrid (España)

Deutsch

Vorsicht



Halten Sie sich genau an diese Anleitungen für größte Sicherheit bei der Installation und dem Betrieb dieses Geräts.



Elektroprodukte dürfen nicht mit dem Hausmüll entsorgt werden. Bitte bringen Sie die Verpackung zu den entsprechenden Sammelstellen zum Recyceln. Tipps zum Recycling erfahren Sie bei Ihrer Gemeinde oder Ihrem Lieferanten. Vielen Dank im Voraus, dass Sie die entsprechenden Sammelstellen nutzen.



Die Installation muss durch Personal durchgeführt werden, das für die Ausführung von Elektroinstallationen gemäß den im Installationsland geltenden Vorschriften zugelassen ist.



In die Festverkabelung muss ein Abschaltvorrichtung eingebaut werden. Das Produkt darf nicht an Bedienelemente oder Potenziometer angeschlossen werden, da dies zu Fehlfunktionen oder Schäden führen kann.



Nur für den Innenbereich geeignet.



Nicht austauschbare LED



Austauschbarer Treiber.

Hinweis: Die in dieser Anleitung enthaltenen wichtigen Warnhinweise und Anweisungen werden nicht unbedingt alle möglicherweise auftretenden Zustände und Situationen ab. Praktischer Verstand, Vorsicht und Sorgfalt sind Faktoren, die nur die Benutzer, die dieses Produkt pflegen und nutzen, angewendet werden können und müssen.

Montage und Installation des Produkts



Siehe Installationschritte am Ende des Anleitung

Garantie

Der Hersteller gewährleistet das sachgerechte Funktionieren des Geräts und eventuelle kostenlose Reparaturen oder die Lieferung kostenloser Austauschteile des Modells aufgrund von Herstellungsmängeln für 3 Jahre ab dem Tag der Übergabe und 5 Jahre ausschließlich für Bauteile der LED. Er übernimmt jedoch keine Haftung für Schäden oder Nachteile aufgrund ihrer fehlerhaften Verwendung.

Bei Reklamation muss der Kaufbeleg dieser Garantie beigelegt werden.

Wenn der Hersteller sich für die Reparatur des Produkts entscheidet und sie nicht zufriedenstellend ausfällt oder sich für den Ersatz eines defekten Produkts oder den Versand eines Ersatzteils entscheidet, dies aber nicht tun kann, weil es nicht mehr hergestellt wird oder nicht mehr lieferbar ist, kann der Hersteller dem Käufer den gezahlten Betrag erstatten oder das Produkt durch ein vergleichbares Produkt ersetzen (dessen Konstruktion, Design oder Spezifikationen leicht abweichen können).

Für den Fall, dass der Hersteller innerhalb der 10-Jahres-Vorhaltefrist für Reparaturteile diese nicht mehr vorrätig hat oder sie nicht mehr hergestellt werden, verpflichtet er sich des Weiteren, das Produkt zu reparieren oder dem Kunden einen Preisnachlass für ein neues oder überholtes Produkt mit gleichen oder gleichwertigen Eigenschaften zu gewähren.

Garantiebedingungen auf <https://sulion.es/es/content/12-terminos-y-garantia>

EC-Konformitätserklärung

SULION erklärt hiermit, dass der Typ der Funkanlage **Axis (2242224 / 11410580 / 2242251 / 2242262 / 11410582 / 2242279 / 2242248 / 11410581 / 2242255 / 2242286 / 11410583 / 2242293 / 2242309 / 11410584 / 2242316 / 2242347 / 11410586 / 2242354 / 2242325 / 11410585 / 2242330 / 2242361 / 11410587 / 2242378)** die Richtlinie 2014/53/EU und der RoHS 2011/65/EU erfüllt.

Der vollständige Text der EU-Konformitätserklärung ist unter folgender Internetadresse abrufbar: www.sulion.es

 www.sulion.es

CIF A28763647 ☎ +34 916774540

Italiano

Precauzioni



Seguire accuratamente queste istruzioni per installare e usare questo apparecchio nella massima sicurezza.



Non smaltire i prodotti elettrici come rifiuti non differenziati. Conferire l'imballaggio agli idonei centri di raccolta. Contattare le autorità locali o il proprio fornitore per consigli sullo smaltimento. Si ringrazia per l'adeguata raccolta differenziata.



L'installazione dev'essere effettuata da personale abilitato a effettuare installazioni elettriche ai sensi della normativa vigente nel Paese di installazione.



Incorporare al cablaggio fisso un sistema di scollamento. Non collegare il prodotto a nessun elemento di regolazione o potenziometro, perché si verificherebbero un malfunzionamento e/o danni.



Adatto solo per uso interno.



LED non sostituibile.



Driver sostituibile.

Nota: Le importanti avvertenze e istruzioni contenute in questo manuale non esauriscono tutte le possibili condizioni e situazioni che possono presentarsi. Il buon senso, le precauzioni e l'attenzione sono fattori che possono e devono dipendere solo dall'utilizzatore che cura e usa questo prodotto.

Installazione del prodotto



Vedere passaggi di installazione alla fine di questo manuale

Garanzia

Il Produttore garantisce il corretto funzionamento del prodotto ed eventuali riparazioni gratuite o la fornitura di pezzi di ricambio gratuiti del modello per difetti di fabbricazione per 3 anni dalla data di consegna e 5 anni esclusivamente per i componenti LED, ma non si assume la responsabilità di danni causati da un uso improprio dello stesso.

Per qualsiasi reclamo, bisognerà allegare a questa garanzia la ricevuta di acquisto.

Se il Produttore opta per la riparazione del prodotto e questa non è soddisfacente od opta per la sostituzione di un prodotto difettoso o per l'invio di un pezzo di ricambio, ma non può farlo perché è fuori produzione o non è disponibile, può restituire al cliente la somma pagata o sostituire il prodotto con un altro equivalente (il modello o le specifiche possono leggermente variare).

D'altra parte, se il Produttore nel periodo di 10 anni in cui è tenuto a disporre di pezzi di ricambio non dispone degli stessi o questi fossero fuori produzione, si impegna a riparare il prodotto o a concedere al cliente uno sconto su un prodotto nuovo o rigenerato identico o con pari caratteristiche.

Termini e condizioni di garanzia su <https://sulion.es/es/content/12-terminos-y-garantia>

Dichiarazione CE

Con la presente SULION dichiara che il tipo di apparecchio radioelettrico **Axis (2242224 / 11410580 / 2242231 / 2242262 / 11410582 / 2242279 / 2242248 / 11410581 / 2242255 / 2242286 / 11410583 / 2242293 / 2242309 / 11410584 / 2242316 / 2242347 / 11410586 / 2242354 / 2242325 / 11410585 / 2242330 / 2242361 / 11410587 / 2242378)** è conforme alla Direttiva 2014/53/UE e RoHS 2011/65/UE.

Il testo completo della dichiarazione UE di conformità è disponibile al seguente indirizzo Internet: www.sulion.es

ATC: 916749481 - info@sulion.es / SAT : 916749483 - sat@sulion.es
Calle Verano, 51 - 28850 Torrejón de Ardoz - Madrid (España)

Datos generales / General data / Données générales / Dados gerais / Allgemeine Daten / Dati generali

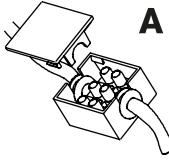
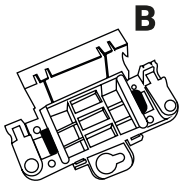
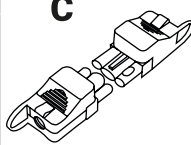
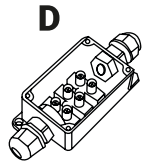
| | |
|--|-----------------------|
| Entrada / InPut / Entrée / Entrada / Eingang / Ingresso (InPut) | 48V DC |
| Índice de protección / Protection index / Indice de protection / Índice de proteção / Schutzart / Indice di protezione | IP20 |
| Clase / Class / Classe / Classe / Klasse / Classe | Class III |
| Temperatura de trabajo / Work temperature / Température de fonctionnement / Temperatura de trabalho / Betriebstemperatur / Temperatura di lavoro | -20°C ↔ + 45°C |

LED

| | | | |
|---|---|---------------|------------|
| Ref. | 2242224 / 11410580 / 2242231 / 2242262 / 11410582 / 2242279 / 2242248 / 11410581 / 2242255 / 2242286 / 11410583 / 2242293 / 2242309 / 11410584 / 2242316 / 2242347 / 11410586 / 2242354 / 2242323 / 11410585 / 2242330 / 2242361 / 11410587 / 2242378 | | |
| Temperatura de color / Color temperature Température de couleur / Temperatura de cor / Farbtemperatur / Temperatura di colore | 2700K / 3000K | | |
| Flujo lumínico / Light Flow / Flux lumineux / Fluxo luminoso / Lichtstrom / Flusso luminoso | 181 lm | 366 lm | |
| Potencia / Power / Puissance / Potência / Leistung / Potenza | 3 W | 6W | |
| Nº de ciclos ON/OFF / N° of cycles ON/OFF / N° de cycles ON/OFF / N° de ciclos ON/OFF / Anzahl der ON/OFF / N° di cicli ON/OFF | 15000 | | |
| Nº de horas de vida / Number of hours of life / Número de horas de vida | 50000 h | | |
| Ángulo / Angle / Angle / Ângulo / Winkel / Angolo | 15° | 24° | 36° |
| CRI | 90 | 95 | |
| Dimable / Dimmable / Variable / Regulável / Dimmbar / Dimmerabile | No | | |
| Medición datos luz / Light data measurement / Mesure des données lumineuses / Medição de dados de luz / Lichtdatenmessung / Misurazione dei dati luminosi | 360° Sphere | | |

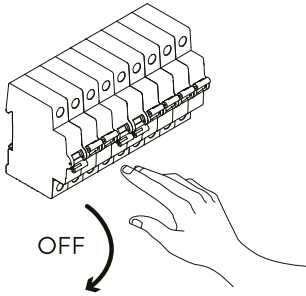
Este producto contiene una fuente luminosa de la clase de eficiencia energética **F** / This product contains a light source with energy efficiency rating **F** / Ce produit contient une source lumineuse avec une classification d'efficacité énergétique **F** / Este produto contém uma fonte luminosa da classe de eficiência energética **F** / Dieses Produkt enthält eine Lichtquelle mit einer Energieeffizienzklasse **F** / Questo prodotto contiene una sorgente luminosa con una classificazione di efficienza energetica **F**.

Conexión a red / Network connection / Conexão de rede

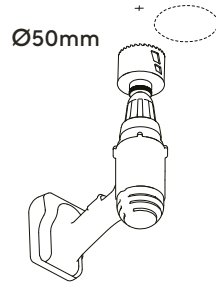
| | |
|---|--|
| 1.- Borne del tipo tornillo / Screw type terminal / Terminal tipo parafuso | |
| 2.- Clase II: 2 Polos (L + N) / Clase I: 3 Polos (L + N + TT) Class II: 2 Poles (L + N) / Class I: 3 Poles (L + N + TT) Classe II: 2 pólos (L + N) / Classe I: 3 pólos (L + N + TT) | |
| 3.- Tensión Asignada 250V y Corriente 10A.- Assigned Voltage 250V and Current 10A Tensão Atribuída 250V e Corrente 10A. | |
| 4.- Los bornes deben tener una capacidad mínima de 1,5mm ² en iluminación de interior y 2,5mm ² para exterior. The terminals must have a minimum capacity of 1.5mm ² for indoor lighting and 2.5mm ² for outdoor lighting. Os terminais devem ter uma capacidade mínima de 1,5mm ² para iluminação interior e 2,5mm ² para iluminação exterior. | |
| 5.- Verificar que el bloque de conexión sea adecuado al cable de salida, ya sea un cable unipolar o un cable bipolar/tripolar. Verify that the connection block is suitable for the output cable, either a unipolar cable or a bipolar / tripolar cable. Verifique se o bloco de conexão é adequado para o cabo de saída, seja a cabo unipolar ou um cabo bipolar / tripolar. |  |
| 6.- Comprobar si el bloque de conexión a incluir debe ir fijado sobre la luminaria. Debe quedar siempre alejado de fuentes de calor. Check if the connection block to be included must be fixed on the luminaire. It must always be kept away from heat sources. Verifique se o bloco de conexão a incluir deve ser fixado na luminária. Deve ser sempre mantido longe de fontes de calor. |  |
| 7.- Grado IP. Debe ser acorde a el grado IP marcado en la luminaria Grau de IP. Deve estar de acordo com o grau de IP marcado na luminária IP grade. It must be according to the IP grade marked on the luminaire | |
| 8.- Conforme a las normas EN 60998-2-1 o EN 909998-2-2. In accordance with the EN 60998-2-1 or EN 909998-2-2 standards. De acordo com as normas EN 60998-2-1 ou EN 909998-2-2. | |
| *Respetar el código de colores según el borne (L = Marrón, negro o gris. N= Azul, Toma tierra = Verde y amarillo) *Valores mínimos. En casos de potencias superiores a 2500W verificar la corriente para conocer las características del bloqueo de conexión. *Comprobar si el bloque de conexión requiere de punteras o una preparación especial para una correcta conexión. * Respect the color code according to the terminal (L = Brown, black or gray; N = Blue, Ground = Green and yellow) * Minimum values. In cases of powers higher than 2500W, check the current to know the characteristics of the connection lock. * Check if the connection block requires ferrules or special preparation for a correct connection. * Respeite o código de cores de acordo com o terminal (L = Marrom, preto ou cinza. N = Azul, Terra = Verde e amarelo) * Valores mínimos. Em casos de potências superiores a 2500W, verifique a corrente para conhecer as características do bloqueio de conexão. * Verifique se o bloco de conexão requer ponteiros ou preparação especial para uma conexão correta. |  |
| - Los datos que se muestran en esta tabla son meramente informativos y no constituyen, en ningún caso, condiciones únicas de conexión a ref por parte del usuario o instalador. En caso de optar por otro bloque de conexión se deben respetar las condiciones de utilización que la propia norma EN 60598-1 establece, destacando los requisitos de líneas de fuga y distancias en el aire para bloqueos de conexión a red. Tipo A: Para realizar conexiones en interior de luminarias de Clase I. La versión clase II es similar, pero con dos polos. Tipo B: Para realizar conexiones en el exterior de luminarias de Clase I. La versión clase II es similar, pero con dos polos. Tipo C: Para realizar conexiones en el exterior de luminarias con desconexión clase I. La versión clase II es similar, pero con dos polos. Verificar que el diámetro del cable es adecuado para el tipo de bloque de conexión. Tipo D: Para realizar conexiones en el exterior de luminarias con Grado > IP20. Verificar que el diámetro del cable es adecuado para el tipo de bloque de conexión. - The data shown in this table are merely informative and do not constitute, in any case, unique conditions of connection to ref by the user or installer. In case of opting for another connection block, the conditions of use that the EN 60598-1 standard establishes must be respected, highlighting the requirements of creepage distances and distances in the air for grid connection blocks. Type A: For making connections inside Class I luminaires. The class II version is similar, but with two poles. Type B: To make connections to the exterior of Class I luminaires. The Class II version is similar, but with two poles. Type C: To make connections outside luminaires with class I disconnection. The class II version is similar, but with two poles. Check that the cable diameter is suitable for the type of connection block. Type D: To make connections outside luminaires with Grade > IP20. Check that the cable diameter is suitable for the type of connection block. - Os dados apresentados nesta tabela são meramente informativos e não constituem, em qualquer caso, condições únicas de ligação a consultar pelo utilizador ou instalador. No caso de optar por outro bloco de ligação, devem ser respeitadas as condições de utilização que a norma EN 60598-1 estabelece, destacando-se os requisitos de distâncias de fuga e distâncias no ar para blocos de ligação à rede. Tipo A: para fazer ligações em luminárias de classe I. A versão de classe II é semelhante, mas com dois pólos. Tipo B: Para fazer ligações ao exterior de luminárias de Classe I. A versão de Classe II é semelhante, mas com dois pólos. Tipo C: Para fazer ligações exteriores a luminárias com desconexão classe I. A versão classe II é semelhante, mas com dois pólos. Verifique se o diâmetro do cabo é adequado para o tipo de bloco de conexão. Tipo D: Para fazer conexões externas de luminárias com Grau > IP20. Verifique se o diâmetro do cabo é adequado para o tipo de bloco de conexão. |  |

Instalación / Installation / Instalação / Installation / Installation / Installazione

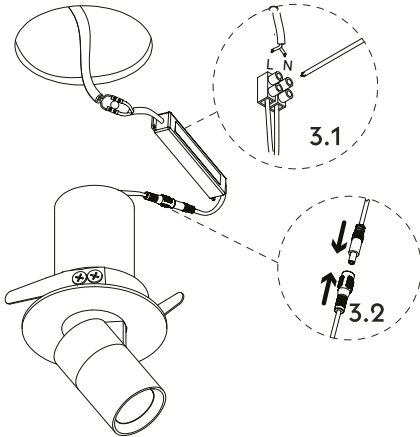
1 _____



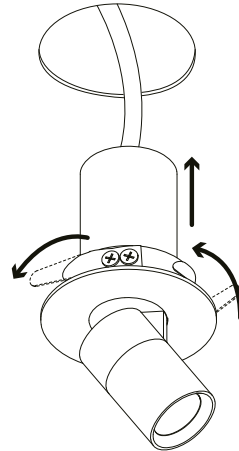
2 _____



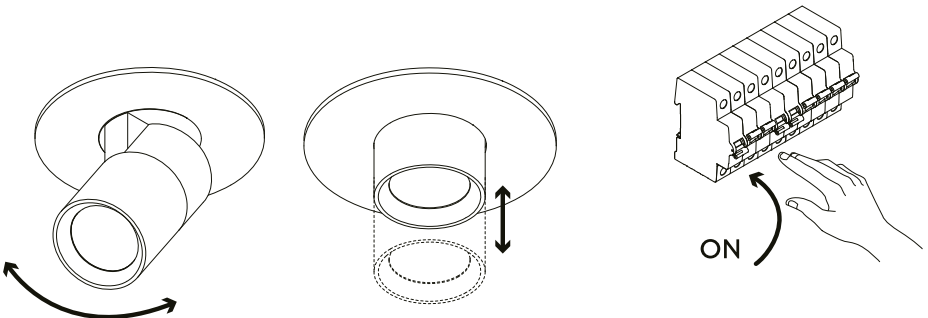
3 _____

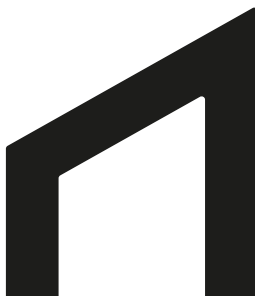


4 _____



5 _____





sulion.es

ES ¿Tiene dudas sobre la instalación? ¿Algún problema o falta de componentes? En Sulion le ayudamos. Contacte con nosotros, díganos su incidencia, el IMP y referencia que encontrará en la etiqueta del producto. Atención al cliente: Lunes a jueves de 9:00 a 18:00h, viernes de 9:00 a 14:00h. Hora peninsular.

EN Do you have any questions about the installation? Any problems or missing components? At Sulion we can help you. Contact us, tell us your problem, the IMP and reference that you will find on the product's label. Customer service: Monday to Thursday from 9:00 a.m. to 6:00 p.m., Friday from 9:00 a.m. to 2:00 p.m. Spanish time.

FR Vous avez des questions sur l'installation ? Des problèmes ou des composants manquants ? Sulion peut vous aider. Contactez-nous et indiquez-nous ton problème, l'IMP et la référence que vous trouverez sur l'autocollant du produit. Service client : du lundi au jeudi de 9 h à 18 h, le vendredi de 9 h à 14 h. Heure Espagne.

PT Tem dúvidas sobre a instalação? Algum problema ou falta de peças? Na Sulion ajudamos-lhe. Contacte-nos, conte-nos o seu incidente, o IMP e a referência que encontrará no autocolante do produto. Atendimento ao cliente: de segunda a quinta-feira das 9h00 às 18h00, sexta-feira das 9h00 às 14h00. Hora da Espanha.

DE Sie haben Fragen zur Installation? Gibt es ein Problem oder fehlende Komponenten? Bei Sulion helfen wir Ihnen. Kontaktieren Sie uns, teilen Sie uns Ihr Problem, den IMP und die Referenz mit, die Sie auf dem Produktaufkleber finden. Kundendienst: Montag bis Donnerstag von 9:00 bis 18:00 Uhr, Freitag von 9:00 bis 14:00 Uhr. Spanische Zeit.

IT Dubbi sull'installazione? Qualcosa non va o mancano dei componenti? Noi di Sulion la aiutiamo. Ci contatti, ci dica qual è il suo problema, l'IMP e il codice che troverà sull'adesivo del prodotto. Servizio clienti: dal lunedì al giovedì dalle 09:00 alle 18:00, venerdì dalle 09:00 alle 14:00. Ora CET.

