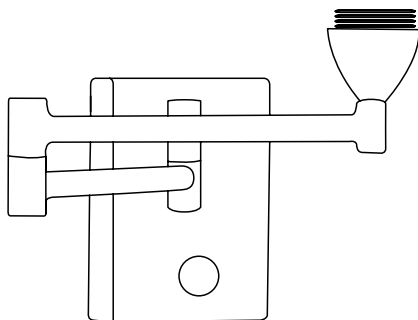


# Manual BASIC



**166312 / 166310 / 166318 / 166319**



621262721



sulion.es

Ante cualquier pregunta, incidencia o falta de componentes, antes de consultar con su tienda habitual, contacte con nuestro departamento de atención al cliente teléfono 916749481 email: [info@sulion.es](mailto:info@sulion.es) o con nuestro departamento de atención técnica teléfono 916749483 email: [sat@sulion.es](mailto:sat@sulion.es). Nuestro horario de atención es de 9:00 a 18:00 (hora española) de lunes a jueves y de 9:00 a 14:00 (hora española) los viernes. También puede consultarnos a través de nuestra web [www.sulion.es](http://www.sulion.es) donde encontrarás un acceso a vídeos, instrucciones y una guía de preguntas frecuentes.

In case of any request, incidence or lack of components, before checking it out with your usual store, call our customer service department phone: 916749481 email: [info@sulion.es](mailto:info@sulion.es), or our technical service phone: +34 916749483 email: [sat@sulion.es](mailto:sat@sulion.es). Our opening hours is from 9:00 a.m. to 6:00 p.m. (Spain time) from Monday to Thursday and from 9:00 a.m. to 2:00 p.m. (Spain time) on Fridays. You can also contact us through our website [www.sulion.es/en](http://www.sulion.es/en) where you will find access to videos, instructions and a guide to frequently asked questions.

Em caso de qualquer solicitação, incidência ou falta de componentes, antes de verificar com sua loja habitual, contacte o nosso serviço de apoio ao cliente, telefone 916749481, email: [info@sulion.es](mailto:info@sulion.es), ou o nosso serviço técnico, telefone 916749483, email: [sat@sulion.es](mailto:sat@sulion.es). Nosso horário comercial é das 9h00 às 18h00 (hora espanhola) de segunda a quinta e das 9h00 às 14h00 (hora espanhola) às sextas-feiras. Você também pode entrar em contato conosco através do nosso site [www.sulion.es/pt](http://www.sulion.es/pt), onde encontrará acesso a vídeos, instruções e um guia para perguntas frequentes.

## Precaución



Siga detenidamente estas instrucciones para disfrutar de la máxima seguridad en la instalación y funcionamiento de este equipo.



No se deben tirar los productos eléctricos junto con los residuos domésticos. Le rogamos reciclar el embalaje en los puntos de recogida previstos a tal efecto. Contacte con las autoridades locales o su proveedor para obtener consejos de reciclaje. Gracias por reciclarlos en los puntos de recogida previstos a tal efecto.



La instalación debe de ser realizada por personal cualificado para realizar instalaciones eléctricas de acuerdo a la norma vigente en el país de instalación.



Si el cable de alimentación está dañado, debe ser sustituido por el fabricante, por su servicio posventa o por personal cualificado similar con el fin de evitar un peligro.



Solo apto para interior.



Bombilla reemplazable

**Nota:** Las importantes advertencias e instrucciones indicadas en este manual no garantizan cubrir todas las posibles condiciones y situaciones que pueden ocurrir. Debe ser entendido que el sentido común, la precaución y el cuidado son factores que no pueden ser incluidos en todos los productos. Estos factores sólo pueden y deben ser aportados por el usuario que cuida y disfruta de este producto.

## Instalación del producto



Ver pasos de instalación al final de este manual

## Caution



Follow these instructions carefully, especially when fixing to the ceiling (if not assembled properly it can be dangerous), to enjoy maximum safety in the installation and performance of this equipment.



Do not throw away electrical products together along with household waste. Please recycle the packaging at the collection points provided for this purpose. Contact local authorities or your provider for recycling advice. Thank you for recycling them at the collection points provided for this purpose.



The installation must be carried out by qualified personnel to perform electrical installations in accordance with the regulations in force in the country of installation.



If the power cord is damaged, it must be replaced by the manufacturer, its after-sales service or similar qualified personnel in order to avoid a danger.



Only suitable for indoor.



Replaceable Bulb

**Note:** Important warnings and instructions in this manual do not guarantee covering all possible conditions and situations that may occur. It should be understood that common sense, caution and care are factors that cannot be included in all products. These factors can only and should be provided by the user who takes care of and enjoys this product

## Installing the product



See installation steps at the end of this manual

## Garantía

El Fabricante garantiza el correcto funcionamiento del equipo y posibles reparaciones gratuitas o suministro de recambios gratuitos del modelo debidos a defectos de fabricación durante 3 años desde la fecha de entrega y 5 años exclusivamente en el caso de los componentes correspondientes al LED, pero no puede responsabilizarse de daños y/o perjuicios causados por un mal empleo de este.

Para cualquier reclamación, se deberá adjuntar a esta garantía el ticket de compra.

Si el Fabricante opta por la reparación del producto y no es satisfactoria u opta por sustituir un producto defectuoso o enviar un repuesto, pero no puede hacerlo porque ya no se fabrica o no se encuentra disponible, el Fabricante puede devolver al comprador la cantidad abonada o sustituir el producto por otro equiparable (cuyo diseño o especificaciones pueden variar ligeramente).

Por otro lado, si el Fabricante en el periodo de 10 años de mantenimiento de piezas de reparación, no dispone de ellas o ya no se fabrican, el Fabricante se compromete a reparar el producto o dar al cliente un descuento en un producto nuevo o reacondicionado igual o de características equivalentes.

Términos y condiciones de garantía en <https://sulion.es/es/contenido/12-terminos-y-garantia>

## Declaración CE

Por la presente SULION declara que el tipo de luminaria BASIC (Ref: 166312 / 166310 / 166318 / 166319) es conforme con la Directiva 2014/53/UE y RoHS 2011/65/UE.

El texto completo de la declaración UE de conformidad está disponible en la dirección de internet siguiente: [www.sulion.es](http://www.sulion.es)

## Warranty

The Manufacturer guarantees the correct functioning of the equipment and possible free repairs or supply of free spare parts of the model due to manufacturing defects for 3 years from the date of delivery and 5 years exclusively in the case of the components corresponding to the LED, but cannot be held responsible for damages and/or losses caused by misuse of the LED.

For any claim, the purchase receipt must be attached to this warranty.

If the Manufacturer chooses to repair the product and it is not satisfactory or chooses to replace a defective product or send a spare part, but cannot do so because it is no longer manufactured or is not available, the Manufacturer may return to the buyer the amount paid or replace the product with another comparable product (whose design or specifications may vary slightly).

On the other hand, if the Manufacturer, within the 10-year repair parts maintenance period, is out of stock or no longer manufactured, the Manufacturer agrees to repair the product or give the customer a discount on a new or reconditioned product with the same or equivalent characteristics.

Terms and conditions of guarantee in <https://sulion.es/es/contenido/12-terminos-y-garantia>

## EC Declaration

- SULION hereby declares that the type of luminary BASIC (Ref: 166312 / 166310 / 166318 / 166319) is in accordance with Directive 2014/53/EU y RoHS 2011/65/UE.

The full text of the EU declaration of conformity is available on the following internet address: [www.sulion.es/en](http://www.sulion.es/en)

## Cuidado



Siga estas instruções cuidadosamente, especialmente ao fixar no teto (se não for montado corretamente, pode ser perigoso) \* para aproveitar a máxima segurança na instalação e desempenho deste equipamento.



Não deite fora produtos eléctricos juntamente com o lixo doméstico. Por favor, recicle a embalagem nos pontos de coleta fornecidos para essa finalidade. Entre em contato com as autoridades locais ou com o seu provedor para obter informações sobre reciclagem. Obrigado por reciclá-los nos pontos de coleta fornecidos para essa finalidade.



A instalação deve ser realizada por pessoal qualificado para a realização de instalações elétricas de acordo com as normas vigentes no país de instalação.



Se o cabo de alimentação estiver danificado, deve ser substituído pelo fabricante, pelo serviço pós-venda ou por pessoal qualificado semelhante, para evitar perigos.



Apenas adequado para interior.



Lâmpada remplaçable

**Nota:** Avisos e instruções importantes neste manual não garantem cobrir todas as condições e situações possíveis que possam ocorrer. Deve ser entendido que o bom senso, a cautela e o cuidado são fatores que não podem ser incluídos em todos os produtos. Esses fatores só podem e devem ser fornecidos pelo usuário que cuida e aproveita esse produto.

## Instalação do produto



Veja os passos de instalação no fim desta manual

## Garantia

O Fabricante garante o correcto funcionamento do equipamento e eventuais reparações ou fornecimento gratuito de peças sobressalentes do modelo devido a defeitos de fabrico durante 3 anos a partir da data de entrega e 5 anos exclusivamente no caso dos componentes correspondentes ao LED, mas não pode ser responsabilizado por danos e/ou perdas causadas pela utilização indevida do equipamento.

Para qualquer reclamação, o recibo de compra deve ser anexado a esta garantia.

Se o Fabricante optar por reparar o produto e este não for satisfatório ou optar por substituir um produto defeituoso ou enviar uma peça sobressalente, mas não o puder fazer por já não ser fabricado ou não estar disponível, o Fabricante pode reembolsar ao comprador o montante pago ou substituir o produto por outro produto comparável (cujo desenho ou especificações podem variar ligeiramente).

Por outro lado, se o Fabricante, dentro do período de manutenção de peças de reparação de 10 anos, estiver fora de stock ou já não estiver em produção, o Fabricante compromete-se a reparar o produto ou a dar ao cliente um desconto sobre um produto novo ou recondicionado com as mesmas características ou com características equivalentes.

Termos e condições de garantia em <https://sulion.es/es/content/12-terminos-y-garantia>

## Declaração CE

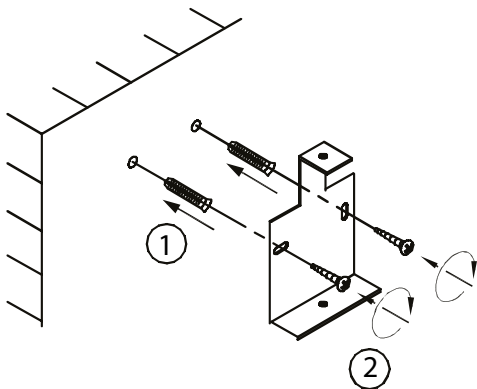
- A SULLION declara, por este meio, que o tipo de luminar BASIC (Ref: 166312 / 166310 / 166318 / 166319) está em conformidade com a Diretiva 2014/53/UE y RoHS 2011/65/UE.

O texto integral da declaração UE de conformidade está disponível no seguinte endereço da Internet: [www.sulion.es/pt](http://www.sulion.es/pt)

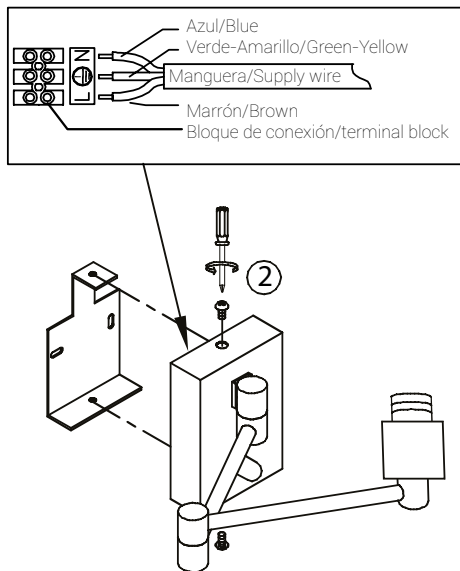
## Datos técnicos / Technical data / Datos técnicos

Ref.	166310	166312	166318	166319
Entrada (InPut) / InPut / Entrada (InPut)	Max. 250V~ AC 50/60Hz			
Tipo de casquillo / Bushing type / Tipo de bucha	E14			
Número de casquillos / Number of bushings / Número de buchas	1			
Potencia / Power / Potencia	40W Max.			
Clase / Class / Classe	Class I			
Índice de protección / Protection index / Índice de proteção	IP20			
Temperatura de trabajo / Work temperature / Temperatura de trabalho	-20° ↔ + 50°			

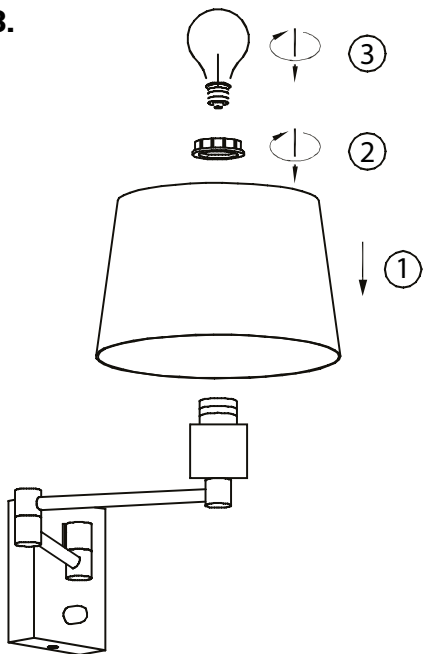
1.



2.



3.



4.

