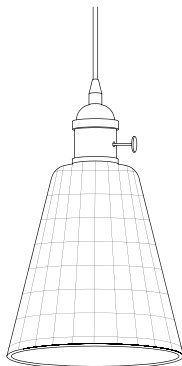


# Manual AVA



**200785**



621262721



[sulion.es](https://www.sulion.es)

Ante cualquier pregunta, incidencia o falta de componentes, antes de consultar con su tienda habitual, contacte con nuestro departamento de atención al cliente teléfono 916749481 email: [info@sulion.es](mailto:info@sulion.es) o con nuestro departamento de atención técnica teléfono 916749483 email: [sat@sulion.es](mailto:sat@sulion.es). Nuestro horario de atención es de 9:00 a 18:00 (hora española) de lunes a jueves y de 9:00 a 14:00 (hora española) los viernes. También puede consultarnos a través de nuestra web [www.sulion.es](http://www.sulion.es) donde encontrarás un acceso a vídeos, instrucciones y una guía de preguntas frecuentes.

In case of any request, incidence or lack of components, before checking it out with your usual store, call our customer service department phone: 916749481 email: [info@sulion.es](mailto:info@sulion.es), or our technical service phone: +34 916749483 email: [sat@sulion.es](mailto:sat@sulion.es). Our opening hours is from 9:00 a.m. to 6:00 p.m. (Spain time) from Monday to Thursday and from 9:00 a.m. to 2:00 p.m. (Spain time) on Fridays. You can also contact us through our website [www.sulion.es/en](http://www.sulion.es/en) where you will find access to videos, instructions and a guide to frequently asked questions.

Em caso de qualquer solicitação, incidência ou falta de componentes, antes de verificar com sua loja habitual, contacte o nosso serviço de apoio ao cliente, telefone 916749481, email: [info@sulion.es](mailto:info@sulion.es), ou o nosso serviço técnico, telefone 916749483, email: [sat@sulion.es](mailto:sat@sulion.es). Nosso horário comercial é das 9h00 às 18h00 (hora espanhola) de segunda a quinta e das 9h00 às 14h00 (hora espanhola) às sextas-feiras. Você também pode entrar em contato conosco através do nosso site [www.sulion.es/pt](http://www.sulion.es/pt), onde encontrará acesso a vídeos, instruções e um guia para perguntas frequentes.

## Precaución



Siga detenidamente estas instrucciones para disfrutar de la máxima seguridad en la instalación y funcionamiento de este equipo.



No se deben tirar los productos eléctricos junto con los residuos domésticos. Le rogamos reciclar el embalaje en los puntos de recogida previstos a tal efecto. Contacte con las autoridades locales o su proveedor para obtener consejos de reciclaje. Gracias por reciclarlos en los puntos de recogida previstos a tal efecto.



La instalación debe de ser realizada por personal cualificado para realizar instalaciones eléctricas de acuerdo a la norma vigente en el país de instalación.



Si el cable de alimentación está dañado, debe ser sustituido por el fabricante, por su servicio posventa o por personal cualificado similar con el fin de evitar un peligro.



Solo apto para interior.



Bombilla reemplazable

**Nota:** Las importantes advertencias e instrucciones indicadas en este manual no garantizan cubrir todas las posibles condiciones y situaciones que pueden ocurrir. Debe ser entendido que el sentido común, la precaución y el cuidado son factores que no pueden ser incluidos en todos los productos. Estos factores sólo pueden y deben ser aportados por el usuario que cuida y disfruta de este producto.

## Instalación del producto



Ver pasos de instalación al final de este manual

## Garantía

Sulion garantiza el correcto funcionamiento del equipo y las posibles reparaciones o suministro de recambios en caso de defectos de fabricación hasta 3 años de la fecha de venta. Esta garantía es de 5 años para los diodos led y de 8 años para el motor DC de ventiladores. Sulion no se responsabiliza de un uso inadecuado.

Más información sobre términos y condiciones de garantía en:

<https://sulion.es/es/content/12-terminos-y-garantia>

## Declaración CE

Por la presente SULION declara que el tipo de equipo radioeléctrico AVA (Ref: 200785) es conforme con la Directiva 2014/53/UE y RoHS 2011/65/UE.

El texto completo de la declaración UE de conformidad está disponible en la dirección de internet siguiente: [www.sulion.es](http://www.sulion.es)

## Caution



Follow these instructions carefully, especially when fixing to the ceiling (if not assembled properly it can be dangerous), to enjoy maximum safety in the installation and performance of this equipment.



Do not throw away electrical products together along with household waste. Please recycle the packaging at the collection points provided for this purpose. Contact local authorities or your provider for recycling advice. Thank you for recycling them at the collection points provided for this purpose.



The installation must be carried out by qualified personnel to perform electrical installations in accordance with the regulations in force in the country of installation.



If the power cord is damaged, it must be replaced by the manufacturer, its after-sales service or similar qualified personnel in order to avoid a danger.



Only suitable for indoor.



Replaceable Bulb

**Note:** Important warnings and instructions in this manual do not guarantee covering all possible conditions and situations that may occur. It should be understood that common sense, caution and care are factors that cannot be included in all products. These factors can only and should be provided by the user who takes care of and enjoys this product

## Installing the product



See installation steps at the end of this manual

## Warranty

Sulion guarantees the correct functioning of the equipment and the possible repairs or supply of spare parts in the event of manufacturing defects for up to 3 years from the date of sale. This warranty is 5 years for the LED diodes and 8 years for the DC fan motor. Sulion is not responsible for improper use.

More info on warranty terms and conditions at:

<https://sulion.es/es/content/12-terminos-y-garantia>

## EC Declaration

SULION declares that the radio equipment type AVA (Ref: 200785) complies with the Directive 2014/53/EU and Directive 2011/65/EU on the restriction of hazardous substances (RoHS).

The full EU declaration of conformity text is available on the following website: [www.sulion.es/en](http://www.sulion.es/en)

## Cuidado



Siga estas instruções cuidadosamente, especialmente ao fixar no teto (se não for montado corretamente, pode ser perigoso) \* para aproveitar a máxima segurança na instalação e desempenho deste equipamento.



Não deite fora produtos eléctricos juntamente com o lixo doméstico. Por favor, recicle a embalagem nos pontos de coleta fornecidos para essa finalidade. Entre em contato com as autoridades locais ou com o seu provedor para obter informações sobre reciclagem. Obrigado por reciclá-los nos pontos de coleta fornecidos para essa finalidade.



A instalação deve ser realizada por pessoal qualificado para a realização de instalações elétricas de acordo com as normas vigentes no país de instalação.



Se o cabo de alimentação estiver danificado, deve ser substituído pelo fabricante, pelo serviço pós-venda ou por pessoal qualificado semelhante, para evitar perigos.



Apenas adequado para interior.



Lâmpada remplaçable

**Nota:** Avisos e instruções importantes neste manual não garantem cobrir todas as condições e situações possíveis que possam ocorrer. Deve ser entendido que o bom senso, a cautela e o cuidado são fatores que não podem ser incluídos em todos os produtos. Esses fatores só podem e devem ser fornecidos pelo usuário que cuida e aproveita esse produto.

## Instalação do produto



Veja os passos de instalação no fim desta manual

## Garantia

A Sulion garante o bom funcionamento do equipamento e as possíveis reparações ou fornecimento de peças sobressalentes em caso de defeitos de fabrico até 3 anos a partir da data de venda. Esta garantia é de 5 anos para os diodos LED e 8 anos para o motor do ventilador DC. A Sulion não se responsabiliza pelo uso indevido.

Mais informações sobre os termos e condições de garantia em:

<https://sulion.es/es/content/12-terminos-y-garantia>

## Declaração CE

Pela presente, a SULION declara que o tipo de equipamento de rádio AVA (Ref: 200785) está em conformidade com a Diretiva 2014/53/UE e RoHS 2011/65/UE.

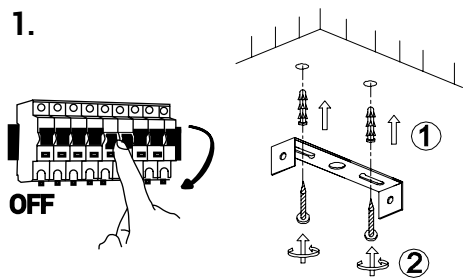
O texto completo da declaração UE de conformidade está disponível no seguinte endereço de Internet: [www.sulion.pt](http://www.sulion.pt)

## Datos técnicos / Technical data / Datos técnicos

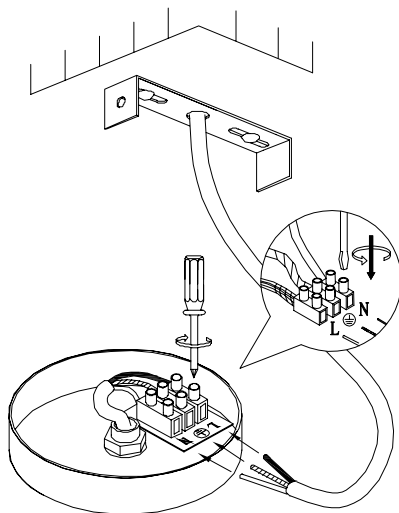
Ref.	<b>200785</b>
Entrada (InPut) / InPut / Entrada (InPut)	<b>Max 250V~ AC 50/60 Hz</b>
Tipo de casquillo / Bushing type / Tipo de bucha	<b>E27</b>
Número de casquillos / Number of bushings / Número de buchas	<b>1</b>
Potencia / Power / Potencia	<b>40W Max.</b>
Clase / Class / Classe	<b>Class I</b>
Índice de protección / Protection index / Índice de proteção	<b>IP20</b>
Temperatura de trabajo / Work temperature / Temperatura de trabalho	<b>-20° ↔ + 50°</b>
Dimable / Dimmable / Regulável	<b>No</b>

# Instalación / Installation / Instalação

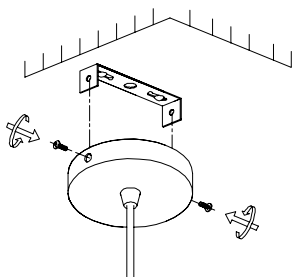
1.



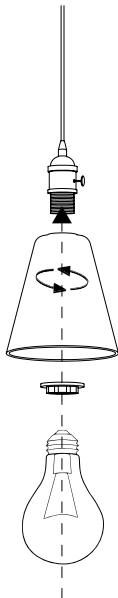
2.



3.



4.



5.

