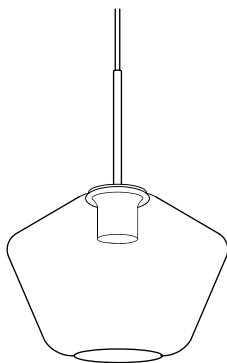


# MANUAL ASTRID



**200789 / 200793**



Ante cualquier pregunta, incidencia o falta de componentes, antes de consultar con su tienda habitual, contacte con nuestro departamento de atención al cliente teléfono 916749481 email: [info@sulion.es](mailto:info@sulion.es) o con nuestro departamento de atención técnica teléfono 916749483 email: [sat@sulion.es](mailto:sat@sulion.es). Nuestro horario de atención es de 9:00 a 18:00 (Hora española) de lunes a jueves y de 9:00 a 14:00 (Hora española) los viernes. También puede consultarnos a través de nuestra web [www.sulion.es](http://www.sulion.es) donde encontrarás un acceso a vídeos, instrucciones y una guía de preguntas frecuentes.

In case of any request, incidence or lack of components, before checking it out with your usual store, call our customer service department phone: 916749481 email: [info@sulion.es](mailto:info@sulion.es), or our technical service phone: +34 916749483 email: [sat@sulion.es](mailto:sat@sulion.es). Our opening hours is from 9:00 a.m. to 6:00 p.m. (Spain time) from Monday to Thursday and from 9:00 a.m. to 2:00 p.m. (Spain time) on Fridays. You can also contact us through our website [www.sulion.es/en](http://www.sulion.es/en) where you will find access to videos, instructions and a guide to frequently asked questions.

Em caso de qualquer solicitação, incidência ou falta de componentes, antes de verificar com sua loja habitual, contacte o nosso serviço de apoio ao cliente, telefone 916749481, email: [info@sulion.es](mailto:info@sulion.es), ou o nosso serviço técnico, telefone 916749483, email: [sat@sulion.es](mailto:sat@sulion.es). Nosso horário comercial é das 9h00 às 18h00 (Hora espanhola) de segunda a quinta e das 9h00 às 14h00 (Hora espanhola) às sextas-feiras. Você também pode entrar em contato conosco através do nosso site [www.sulion.es/pt](http://www.sulion.es/pt), onde encontrará acesso a vídeos, instruções e um guia para perguntas frequentes.

**PRECAUCIÓN**

Siga detenidamente estas instrucciones para disfrutar de la máxima seguridad en la instalación y funcionamiento de este equipo.



No se deben tirar los productos eléctricos junto con los residuos domésticos. Le rogamos reciclar el embalaje en los puntos de recogida previstos a tal efecto. Contacte con las autoridades locales o su proveedor para obtener consejos de reciclaje. Gracias por reciclarlos en los puntos de recogida previstos a tal efecto.



La instalación debe de ser realizada por personal cualificado para realizar instalaciones eléctricas de acuerdo a la norma vigente en el país de instalación.



Si el cable de alimentación está dañado, debe ser sustituido por el fabricante, por su servicio posventa o por personal cualificado similar con el fin de evitar un peligro.



Solo apto para interior.

**Nota:** Las importantes advertencias e instrucciones indicadas en este manual no garantizan cubrir todas las posibles condiciones y situaciones que pueden ocurrir. Debe ser entendido que el sentido común, la precaución y el cuidado son factores que no pueden ser incluidos en todos los productos. Estos factores sólo pueden y deben ser aportados por el usuario que cuida y disfruta de este producto.

**INSTALACIÓN DEL PRODUCTO**

VER PASOS DE INSTALACIÓN AL FINAL DE ESTE MANUAL

**GARANTÍA**

El fabricante garantiza el correcto funcionamiento del equipo y posibles reparaciones o suministro de recambios del modelo debidos a defectos de fabricación durante 2 años desde la fecha de entrega, pero no puede responsabilizarse de daños y/o perjuicios causados por un mal empleo de este. Para cualquier reclamación, se deberá adjuntar a esta garantía el ticket de compra. La empresa se compromete a la reparación total gratuita de los vicios o defectos originados y de los daños y perjuicios directamente ocasionados por ellos. Así mismo, si la reparación no es satisfactoria y el objeto no reviste las condiciones óptimas para cumplir el uso al que está destinado, el titular de la garantía tendrá derecho a la sustitución del objeto adquirido por otro de idénticas características o la devolución del precio pagado. Términos y condiciones de garantía en [www.sulion.es](http://www.sulion.es).

**DECLARACIÓN CE**

Por la presente SULION declara que el tipo de colgante ASTRID (Ref: 200789 / 200793) es conforme con la Directiva 2014/53/UE y RoHS 2011/65/UE)

El texto completo de la declaración UE de conformidad está disponible en la dirección de internet siguiente: [www.sulion.es](http://www.sulion.es)

**CAUTION**

Follow these instructions carefully, especially when fixing to the ceiling (if not assembled properly it can be dangerous)\*, to enjoy maximum safety in the installation and performance of this equipment.



Do not throw away electrical products together along with household waste. Please recycle the packaging at the collection points provided for this purpose. Contact local authorities or your provider for recycling advice. Thank you for recycling them at the collection points provided for this purpose.



The installation must be carried out by qualified personnel to perform electrical installations in accordance with the regulations in force in the country of installation.



If the power cord is damaged, it must be replaced by the manufacturer, its after-sales service or similar qualified personnel in order to avoid a danger.



Only suitable for indoor.

**Note:** Important warnings and instructions in this manual do not guarantee covering all possible conditions and situations that may occur. It should be understood that common sense, caution and care are factors that cannot be included in all products. These factors can only and should be provided by the user who takes care of and enjoys this product

**INSTALLING THE PRODCUT**

SEE INSTALLATION STEPS AT THE END OF THIS MANUAL

**WARRANTY**

The manufacturer guarantees the proper functioning of the equipment and possible repairs or supply of spare parts of the model due to manufacturing defects for 2 years from the date of delivery, but cannot be held responsible for damages and / or damages caused by improper use of this. For any claim, the purchase ticket must be attached to this guarantee. The company is committed to the total free repair of the vices or defects originated and the damages and losses directly caused by them. Likewise, if the repair is not satisfactory and the object does not have the optimal conditions to fulfill the intended use, the owner of the guarantee will be entitled to the replacement of the object acquired by another of identical characteristics or the return of the price paid. Terms and conditions of guarantee in [www.sulion.es/en](http://www.sulion.es/en)

**EC Declaration**

- SULION hereby declares that the type of pendant lamp ASTRID (Ref: 200789 / 200793) is in accordance with Directive 2014/53/EU y RoHS 2011/65/UE)

The full text of the EU declaration of conformity is available on the following internet address: [www.sulion.es/en](http://www.sulion.es/en)

**CUIDADO**

Siga estas instruções cuidadosamente, especialmente ao fixar no teto (se não for montado corretamente, pode ser perigoso) \* para aproveitar a máxima segurança na instalação e desempenho deste equipamento.



Não deite fora produtos eléctricos juntamente com o lixo doméstico. Por favor, recicle a embalagem nos pontos de coleta fornecidos para essa finalidade. Entre em contato com as autoridades locais ou com o seu provedor para obter informações sobre reciclagem. Obrigado por reciclá-los nos pontos de coleta fornecidos para essa finalidade.



A instalação deve ser realizada por pessoal qualificado para a realização de instalações elétricas de acordo com as normas vigentes no país de instalação.



Se o cabo de alimentação estiver danificado, deve ser substituído pelo fabricante, pelo serviço pós-venda ou por pessoal qualificado semelhante, para evitar perigos.



Apenas adequado para interior.

**Nota:** Avisos e instruções importantes neste manual não garantem cobrir todas as condições e situações possíveis que possam ocorrer. Deve ser entendido que o bom senso, a cautela e o cuidado são fatores que não podem ser incluídos em todos os produtos. Esses fatores só podem e devem ser fornecidos pelo usuário que cuida e aproveita esse produto.

**INSTALAÇÃO DO PRODUTO**

VEJA OS PASSOS DE INSTALAÇÃO NO FIM DESTA MANUAL

**GARANTIA**

O fabricante garante o bom funcionamento do equipamento e possíveis reparos ou fornecimento de peças sobressalentes do modelo devido a defeitos de fabricação por 2 anos a partir da data de entrega, mas não pode ser responsabilizado por danos e / ou danos causados pelo uso indevido deste. Para qualquer reclamação, o bilhete de compra deve ser anexado a esta garantia. A empresa compromete-se com a reparação gratuita total dos vícios ou defeitos originados e dos danos e prejuízos por eles causados diretamente. Da mesma forma, se a reparação não for satisfatória e o objeto não apresentar as condições ótimas para cumprir o uso pretendido, o titular da garantia terá direito à substituição do bem adquirido por outro de características idênticas ou à devolução do preço pago. Termos e condições de garantia em [www.sulion.es/pt](http://www.sulion.es/pt)

**Declaração CE**

- A SULION declara, por este meio, que o tipo de cabos ASTRID (Ref: 200789 / 200793) está em conformidade com a Diretiva 2014/53/UE y RoHS 2011/65/UE)

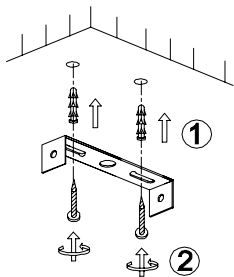
O texto integral da declaração UE de conformidade está disponível no seguinte endereço da Internet: [www.sulion.es/pt](http://www.sulion.es/pt)

**DATOS TÉCNICOS / TECHNICAL DATA / DATOS TÉCNICOS**

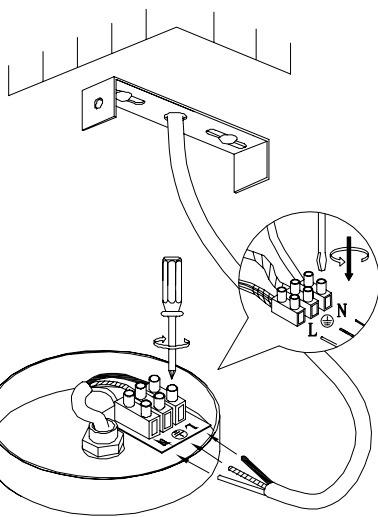
Ref.	200789	200793
Entrada (InPut) / InPut / Entrada (InPut)	Max. 250 V~ AC 50/60Hz	
Tipo de casquillo / Bushing type / Tipo de bucha	E27	
Número de casquillos / Number of bushings / Número de buchas	1	
Potencia / Power / Potencia	40W Max.	
Clase / Class / Classe	Class I	
Índice de protección / Protection index / Índice de proteção	IP20	
Temperatura de trabajo / Work temperature / Temperatura de trabalho	-20° ↔ + 50°	

# INSTALACIÓN // INSTALLATION // INSTALAÇÃO

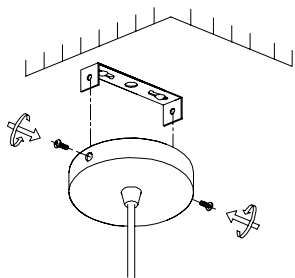
1.



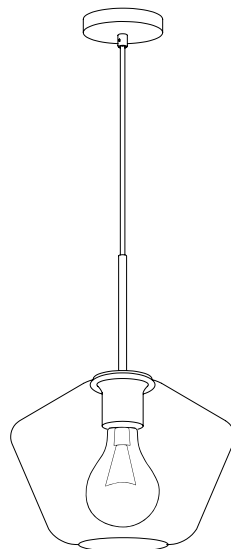
2.



3.



5.



4.

