



## DANA

Ref. 2185675



**Vídeo de instalación / Installation video / Vidéo d'installation  
/ Vídeo de instalação / Video zur Installation / Video dell'installazione**

 email:  
[sat@sulion.es](mailto:sat@sulion.es)

  +34 621262721

 Chat online:  
[sulion.es](https://www.sulion.es)

**ES** ¿Tiene dudas sobre la instalación? ¿Algún problema o falta de componentes? En Sulion le ayudamos. Contacte con nosotros, díganos su incidencia, el IMP y referencia que encontrará detrás del mando.

Atención al cliente: Lunes a jueves de 9:00 a 18:00h, viernes de 9:00 a 14:00h. Hora peninsular.

**EN** Do you have questions about the installation? Any problem or missing components? At Sulion we help you. Contact us, tell us your problem, the IMP and reference that you will find behind the control.

Customer service: Monday to Thursday from 9:00 a.m. to 6:00 p.m., Friday from 9:00 a.m. to 2:00 p.m. Time Spain

**FR** Vous avez des questions sur l'installation ? Des problèmes ou des composants manquants ? Sulion peut vous aider. Contactez-nous et indiquez-nous ton problème, l'IMP et la référence que vous trouverez derrière le contrôle.

Service client : du lundi au jeudi de 9 h à 18 h, le vendredi de 9 h à 14 h. Heure Espagne.

**PT** Tem dúvidas sobre a instalação? Algum problema ou componentes em falta? Na Sulion ajudamos-lhe. Contacte-nos e indique-nos o seu problema o IMP y referência que você encontrará atrás do controle.

Atendimento ao cliente: de segunda a quinta das 9h às 18h, sexta das 9h às 14h. Hora Espanha

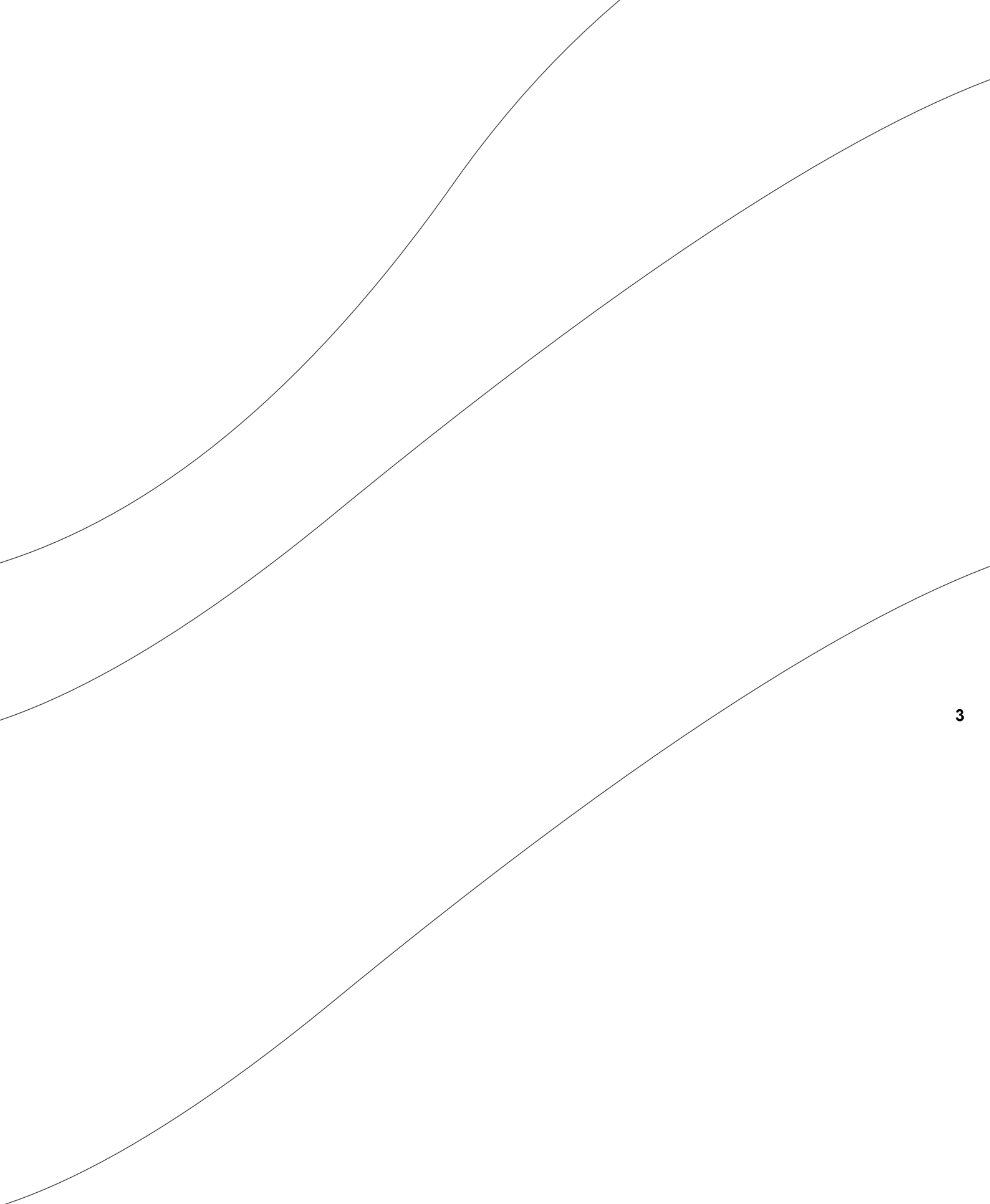
**DE** Haben Sie Fragen zur Installation, irgendwelche Probleme oder fehlende Komponenten? Bei Sulion helfen wir Ihnen gerne weiter. Setzen Sie sich mit uns in Verbindung und nennen Sie uns dein problem, IMP Nummer, die Referenz, die Sie hinter dem Steuerelement finden.

Kundenservice: Montag bis Donnerstag von 9:00 bis 18:00 Uhr, Freitag von 9:00 bis 14:00 Uhr. Ortszeit Spanien

**IT** Avete dubbi sull'installazione del prodotto? C'è qualche problema o ti manca qualche componente? Sulion può aiutarvi. Contattateci e comunicateci il tuo problema, il nome dell'IMP, il riferimento che troverai dietro il controllo.

Servizio di attenzione al cliente: da lunedì a giovedì dalle 9.00 alle 18.00, venerdì dalle 9.00 alle 14.00. Ora spagnola.







**ES**

Descargue el manual en su idioma en nuestra web:  
[sulion.es/ean/8426107061447](http://sulion.es/ean/8426107061447)



**EN**

Download the userguide in our web:  
[sulion.es/ean/8426107061447](http://sulion.es/ean/8426107061447)



**FR**

Téléchargez le guide de l'utilisateur sur notre site Web  
[sulion.es/ean/8426107061447](http://sulion.es/ean/8426107061447)



**PT**

Baixe o guia do usuário em nossa web:  
[sulion.es/ean/8426107061447](http://sulion.es/ean/8426107061447)



**DE**

Laden Sie die Bedienungsanleitung in unserem Web herunter:  
[sulion.es/ean/8426107061447](http://sulion.es/ean/8426107061447)




**IT**

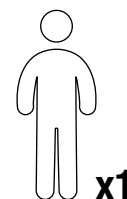
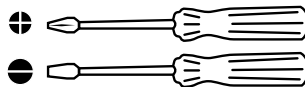
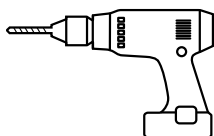
Scarichi il manuale nella sua lingua sul nostro sito web:  
[sulion.es/ean/8426107061447](http://sulion.es/ean/8426107061447)

4

## Índice / Contents / Sommaire / Índice / Inhaltsverzeichnis / Indice

Español	05
English	11
Français	16
Portugues	21
Deutsch	26
Italiano	31
 Instalación del ventilador / Fan installation / Installation du ventilateur / Instalação da ventoinha / Installation des Ventilators / Installazione del ventilatore	36

# Herramientas requeridas / Tools required / Outils requis / Ferramentas necessárias / Notwendiges Werkzeug / Attrezzi necessari



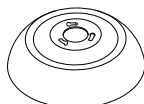
# Componentes / Components / Composants / Componentes / Komponenten / Componenti



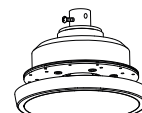
x1



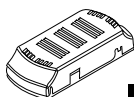
x3



x1



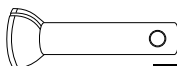
x1



x1



x1



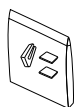
x1



x1



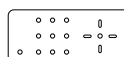
x1



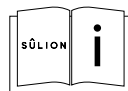
x1



x1



x1



x1



x1

## Enhorabuena por su compra

Enhorabuena por adquirir lo último en ventiladores de techo con alta eficiencia energética. Este ventilador dispone de un motor con corriente directa (DC), permitiéndole una muy elevada eficiencia energética mientras, de un modo silencioso, produce un elevado volumen de circulación de aire.

**Eficiencia energética:** Su motor (DC) pertenece a la última tecnología de diseño en ventiladores, ahorrando hasta el 70% de la energía consumida por ventiladores con motores de corriente alterna (AC) tradicionales.

**Operación silenciosa:** El motor DC de este ventilador consume una corriente estabilizada que le permite reducir eficazmente el ruido en su funcionamiento.

**Funcionamiento con bajo calentamiento:** Este motor DC es alimentado de forma eficiente, reduciendo su

temperatura de funcionamiento por debajo de los 50° C, resultando en una mejor refrigeración que uno estándar de corriente alterna (AC) y aumentando así su durabilidad.

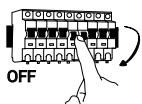
**Confort:** Los ventiladores con motor DC incorporan un control remoto de hasta 6 velocidades que supera el número tradicional de velocidades en los de motores AC, lo que aporta una mayor variedad de niveles de confort disponibles en su uso.

## Precauciones de seguridad

La información contenida en las siguientes páginas ha sido preparada para asegurarle disfrutar de su ventilador de forma totalmente exenta de problemas:



Siga detenidamente estas instrucciones para disfrutar de la máxima seguridad en la instalación y funcionamiento de este equipo.



Cualquier actuación sobre el conexionado eléctrico del aparato, así como para su limpieza, debe ser solamente realizado tras asegurarse de que la alimentación eléctrica general de la instalación está desconectada, por medio del desmontaje del correspondiente fusible o el "desarmado" del interruptor protector de la instalación para garantizar total aislamiento del suministro eléctrico.



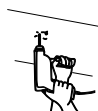
La instalación debe de ser realizada por personal cualificado para realizar instalaciones eléctricas de acuerdo a la norma vigente en el país de instalación. Recuerde exigir a su instalador la prueba de todas las funciones del ventilador antes de irse. Ante cualquier duda del instalador no duden en contactarnos.



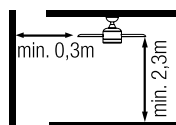
Este aparato pueden utilizarlo niños con edad de 8 años y superior y personas con capacidades físicas, sensoriales o mentales reducidas o falta de experiencia o conocimiento, si se les ha dado la supervisión o formación apropiadas respecto al uso del aparato de una manera segura y comprenden los peligros que implican. Los niños no deben jugar con el aparato. La limpieza y mantenimiento a realizar por el usuario no deben realizarlo los niños sin supervisión.



Debe asegurarse de que el soporte de montaje se fije a una estructura del techo que sea capaz de soportar no menos de 30 kg por medio de los tornillos suministrados. Debe asegurarse de que al menos 30 milímetros de la longitud de los tornillos queda roscada dentro del techo. Si el montaje se realiza sobre una caja de unión al techo, debe asegurar el soporte del ventilador de forma suficiente para evitar que se afloje o se gire.



El sistema de anclaje del soporte del ventilador al techo dependerá del tipo de techo en el que se realiza la instalación. La decisión de que sistema de fijación utilizar así como la cantidad es responsabilidad del instalador.



El ventilador debe ser instalado de tal forma que las palas estén a más 2,3m del suelo. Asegúrese de que en la ubicación de montaje del ventilador existe un espacio de, al menos, 30cm, respecto de cualquier pared u otro obstáculo contra el que pudieran chocar sus aspas. Es importante resaltar que cuanto mayor sea dicha distancia, más eficaz será el flujo de aire producido.



El cable de tierra del ventilador debe estar conectado a la red de tierra de la instalación, para evitar cualquier derivación con riesgo para las personas.



No conectar la alimentación del motor del ventilador a ningún elemento de regulación, potenciómetro, pues se produciría mal funcionamiento del ventilador y/o daños en su motor. Para la conexión eléctrica es preciso incorporar un interruptor seccionador de acuerdo con las reglamentaciones de instalación, que asegure el corte omnipolar, directamente conectado a los bornes de alimentación y debe tener una separación de contacto en todos sus polos, que suministre desconexión total bajo condiciones de sobretensión de categoría III. Use sólo el controlador del ventilador para ponerlo en marcha o detenerlo.



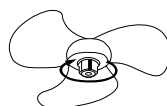
Se recomienda no usar en la misma sala este tipo de ventiladores junto a instalaciones de gas de forma simultánea.



No insertar nada que pueda golpear con las aspas del ventilador mientras gira, pues podría provocar daños a las personas, dañar las aspas y descompensar la unidad causando vibraciones y bamboleo.



Tras el montaje del ventilador, asegúrese de que todas las fijaciones están seguras y apretadas para evitar cualquier ruido originado por elementos sueltos.



A causa del movimiento del ventilador, algunas fijaciones pueden aflojarse. Compruebe todas las fijaciones dos veces al año al menos, para asegurarse de que están correctamente apretadas. En caso necesario, deben ser apretadas de nuevo.



Si el cable de alimentación está dañado debe ser sustituido por el fabricante, por su servicio posventa o por personal cualificado similar, con el fin de evitar un peligro.



LED reemplazable



Driver reemplazable



Receptor y mando reemplazables



No se deben tirar los productos eléctricos junto con los residuos domésticos. Le rogamos reciclar el embalaje en los puntos de recogida previstos a tal efecto. Contacte con las autoridades locales o su proveedor para obtener consejos de reciclaje. Gracias por reciclarlos en los puntos de recogida previstos a tal efecto.

**Nota:** Las importantes advertencias e instrucciones indicadas en este manual no garantizan cubrir todas las posibles condiciones y situaciones que puedan ocurrir. Debe ser entendido que el sentido común, la precaución y el cuidado son factores que no pueden ser incluidos en todos los productos. Estos factores sólo pueden y deben ser aportados por el usuario que cuida y disfruta de este ventilador.

## Características del aparato

### Generales

Tensión y frecuencia nominal	220-240V~AC 50/60Hz
Clase de protección	Clase I
Índice de protección	IP66
Temperatura de trabajo	-20 ↔ 50° C
Inclinación máxima del techo en el que se puede instalar	0°
Peso	6,8 kg
Consumo de energía en modo de espera (W)	<0,5
Norma de medición del valor de servicio	IEC 60879:2019

### LED

Potencia	24 W
Flujo	2400 lm
Temperatura de color	3000, 4000, 5000 K
RGB	No
Medición datos luz	360°
Nº de ciclos ON/OFF	10.000
Nº de horas de vida	30.000
Dimable	Sí
Ángulo	120°
CRI	>80
Este producto contiene una fuente luminosa de la clase de eficiencia energética	F

### Ventilador

Velocidades	6
Potencia máx. (W)	33
RPM máx.	178
Flujo de aire máx.(m³/min)	170
Flujo de aire máx.(m³/h)	10200
Nivel sonoro máx. (dB)	49
Valor de servicio SV máx. ((m³/min)/W)	5,15
Velocidad máxima del aire máx. (m/s)	3,2 m/s

## Preparación para el montaje

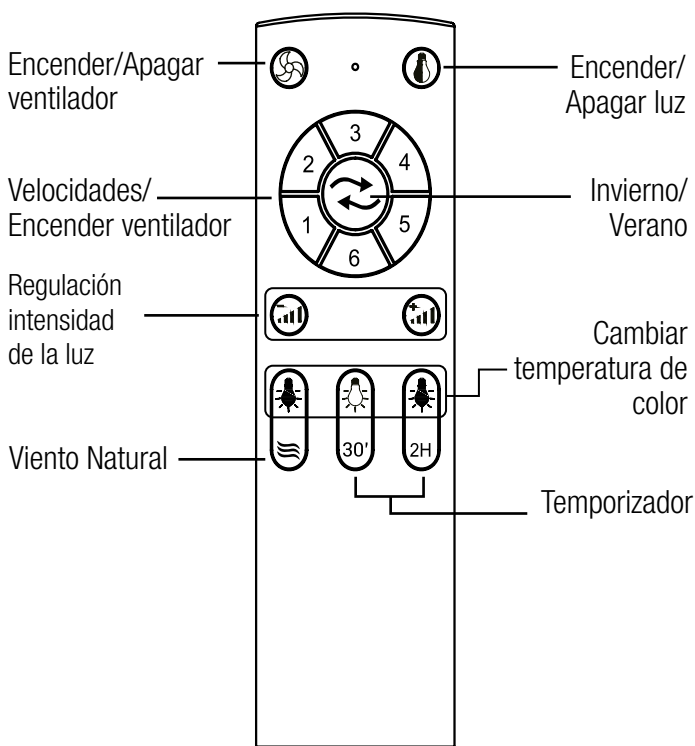
**Nota:** El tiempo estimado de montaje es de 120 minutos. Este producto sólo puede ser instalado por un electricista cualificado.

Desembalar el ventilador de forma cuidadosa, evitando el uso de cúter o navajas que podrían rayar cualquier parte del mismo.

Extraer todos los componentes. Situar el motor sobre un trapo o superficie blanda para evitar dañar su acabado superficial. Manipular cuidadosamente el conjunto para evitar que su carcasa se doble o arañe.

El ventilador debe de montarse en el suelo o en una mesa lo suficientemente grande para que no se pueda caer ningún componente.

## Control remoto




**Temporizador:** Si se presiona cualquier botón después de haber seleccionado una programación de apagado esta se anulará.

**Viento Natural:** Modo brisa. Sube y baja las velocidades del ventilador de manera automática generando un efecto brisa. Para activar esta función el ventilador debe estar previamente girando a una determinada velocidad.

Si se presiona cualquier botón después se anulará esta función.

## Control de dos o más ventiladores con un único control remoto

¡ADVERTENCIA! Previo a la sincronización, asegúrese de que los ventiladores de techo que no quiere sincronizar con el mismo control remoto están apagados desde el interruptor de la pared, de no ser así podría ser sincronizado también y una vez sincronizados no se pueden desincronizar.

1. Conectar la corriente (interruptor de la pared) de los ventiladores que se quieran controlar y justo a continuación, dentro de los siguientes 5 segundos, pulsar la tecla  del control remoto durante 3 segundos continuados.

2.- Un sonido de tipo "beep" indica que la conexión ha sido ejecutada y el equipo puede funcionar normalmente.

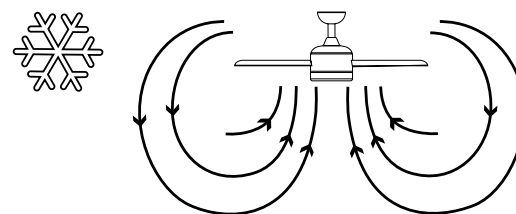
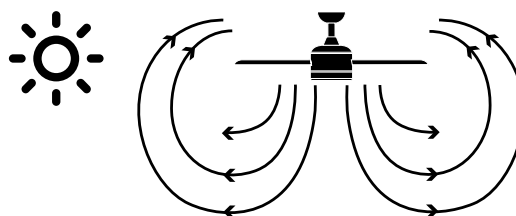
3. Ahora, el control remoto y los receptores de los ventiladores habrán quedado sincronizados. Quite la corriente de los ventiladores mediante el interruptor o el automático y acto seguido vuelva a encenderlos, este paso es el que cierra el proceso de sincronización.

## Sentido de giro. Opción invierno / verano

El conmutador del control remoto controla la dirección, sentido horario y anti-horario.

**Opción verano** - La corriente de aire descendente crea un efecto refrescante como indica la ilustración.

**Opción invierno** - Una corriente ascendente aleja el aire caliente del área del ventilador como lo indica la ilustración. Esto le permite ajustar la calefacción a un nivel más bajo.





## Solución de incidencias

### Mal funcionamiento del control remoto

1. Asegúrese de que todas las conexiones estén correctamente realizadas.
2. Asegúrese de que el mando a distancia disponga de pilas nuevas.
3. Asegúrese de que todos los interruptores (principales y de aislamiento) están encendidos.



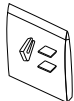
4. Resincronización del receptor y control remoto.

El receptor y el control remoto de este ventilador vienen sincronizados de fábrica, NO es necesario sincronizarlos una vez instalado el ventilador. Sólo se procederá a la sincronización por un mal funcionamiento del control remoto. Si tiene dudas antes de realizar la resincronización contacte con Sulion.

¡ADVERTENCIA! Previo a la sincronización, si dispone de otro ventilador de techo en la misma o en otra habitación que no quiere sincronizar, compruebe que está apagado desde el interruptor de la pared, de no ser así podría ser sincronizado también con el mismo control remoto y una vez sincronizado no se puede desincronizar.

### Equilibrado: Problemas de balanceo en el funcionamiento del ventilador.

La caja de su ventilador puede incluir uno de los siguientes kit de equilibrado de palas.



Si observa un balanceo excesivo de su ventilador puede hacer uso de este kit siguiendo las instrucciones que encontrará en nuestra web o en el siguiente código QR.



## Mantenimiento e información de garantía

### Mantenimiento y limpieza:

1. El movimiento natural del ventilador podría hacer que se aflojen algunas conexiones. Verifique las conexiones de soporte, las piezas de fijación y los accesorios de las aspas dos veces al año. Cerciórese de que estén fijadas.
2. Limpie el ventilador periódicamente para ayudar a mantener su apariencia nueva con el paso del tiempo. No use agua para limpiarlo, ya que podría dañar el motor o la madera o causar descarga eléctrica.
3. Use sólo un cepillo blando o un trapo sin pelusa para no rayar el acabado. El enchapado está sellado con una capa de laca para minimizar la decoloración o pérdida del brillo.
4. No hay necesidad de aceitar el ventilador. El motor tiene cojinetes de lubricación permanente.

**Nota:** El hecho de no respetar estas instrucciones provoca la pérdida de la garantía del equipo.

### Servicio de garantía:

La garantía del fabricante cubre fallos reales que puedan producirse, pero no quejas menores como el ruido que genera el equipo, pues todos los motores eléctricos generan un cierto ruido.

El funcionamiento del ventilador con los componentes ligeramente sueltos (tornillos no suficientemente apretados) o la deformación de las aspas por limpieza excesivamente vigorosa puede producir ruidos y balanceo excesivo que no podrán ser cubiertos bajo garantía. Un cuidado periódico del apriete de los elementos y una limpieza no agresiva son suficientes para prevenir estos problemas.

### Controlador:

La garantía del equipo será anulada si se usa en su instalación un control a través de un interruptor de pared o regulador (dimmer) de estado sólido. Solo debe ser usado el control remoto suministrado con la unidad.

### Instalación del ventilador:

Según nuestros términos y condiciones de garantía, este ventilador solo puede ser instalado por parte de un electricista autorizado. Los ventiladores instalados de forma incorrecta pueden ser peligrosos para las personas y muy caros de reparar y perderán la garantía. Este ventilador está diseñado de forma exclusiva para su uso en interior, protegido y alejado del agua y la humedad, pues en caso contrario perderá su garantía.

El sistema de anclaje del soporte del ventilador al techo dependerá del tipo de techo en el que se realiza la instalación. La decisión de qué sistema de fijación utilizar así como la cantidad es responsabilidad del instalador.

### Balanceo:

Todos los ventiladores de techo tienden a balancearse durante su funcionamiento. El balanceo de dos centímetros es totalmente aceptable y no sugiere ningún mal funcionamiento ni originar su caída si se montó siguiendo este ma-

nual de forma adecuada al techo. Este ventilador de techo dispone de un sistema de montaje totalmente seguro, por medio de soportes de acero y esferas de unión para permitir su giro y evitar transmitir vibraciones a la estructura del techo. Note, por favor, que aun siendo del mismo modelo dos ventiladores pueden presentar balanceo diferente totalmente aceptable pues no supone ningún mal funcionamiento o defecto de fabricación.

### Mayor percepción de ruidos durante el funcionamiento nocturno:

La garantía del fabricante no cubre el hecho de que durante la noche, cuando todo el ambiente circundante está más silencioso y tranquilo, se perciba con mayor notoriedad el ruido de funcionamiento del ventilador. Incluso, durante la noche, la alimentación eléctrica puede sufrir alteraciones que pueden producir mayor nivel sonoro del aparato, lo cual no significa ningún mal funcionamiento o defecto de fabricación del mismo.

### Sistema de iluminación del ventilador:

A excepción de defectos de fabricación, extremadamente excepcionales, las lámparas del ventilador no están cubiertas bajo la garantía del ventilador. Ruidos y vibraciones pueden ser superiores cuando el sistema de iluminación está encendido. Por ejemplo, el difusor de la luminaria no adecuadamente fijado puede producir ligero rumor. De nuevo, el cuidado no agresivo y la revisión periódica de que todos los elementos están adecuadamente fijados evitará estos inconvenientes. Los difusores de cristal de las luminarias están garantizados hasta el almacén de los distribuidores y sujetas a su verificación durante el suministro.

### Garantía:

Sulion garantiza el correcto funcionamiento del equipo y las posibles reparaciones o suministro de recambios en caso de defectos de fabricación hasta 3 años de la fecha de venta. Esta garantía es de 5 años para los diodos led y de 8 años para el motor DC de ventiladores. Sulion no se responsabiliza de un uso inadecuado.

Mas info sobre términos y condiciones de garantía en:  
<https://sulion.es/es/content/12-terminos-y-garantia>

## Congratulations on your purchase

Congratulations on purchasing the latest energy-efficient ceiling fan technology. This fan has a direct current (DC) motor, giving it high energy efficiency and air circulation volume without added noise.

**Energy efficiency:** The DC motor is the latest in fan design technology. It saves up to 70% of energy compared to fans with traditional alternating current (AC) motors.

**Silent operation:** This fan's DC motor uses a stabilised current, which significantly reduces the operating noise.

**Low-heating operation:** This DC motor is powered efficiently, reducing its operating temperature to under 50°C. This results in better cooling than a standard AC motor and increases its durability.

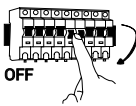
**Comfort:** This fan with a DC motor includes a six-speed remote control that exceeds the traditional number of speeds in AC motors, allowing a greater variety of comfort levels.

## Safety precautions

The information included on the following pages has been prepared to ensure that you get the most from your fan:



Carefully follow these instructions to ensure maximum safety when installing and operating this equipment.



Any action performed on the appliance's electrical connection, such as cleaning, must be carried out after ensuring that the general power supply is disconnected, by removing the corresponding fuse or "disarming" the protective switch to ensure total isolation of the power supply.



The equipment must be installed by a certified electrician in accordance with the standards in force in the country where the installation takes place. Please remember to require your installer to test all the fan functions before leaving. In case of any doubt from the installer, do not hesitate to contact us.



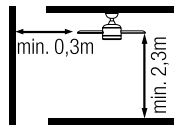
This device may be used by children aged 8 years and above and persons with reduced physical, sensory or mental capabilities or lack of experience or knowledge, if they are properly supervised or trained in the safe use of the device and understand the dangers of its use. Children should not play with the device. The cleaning and maintenance of the device should not be carried out by children without supervision.



The mounting bracket must be attached to a ceiling structure that is capable of supporting a minimum of 30 kg. At least 30 mm of the length of the screws must be screwed into the ceiling. If the fan is being installed onto a ceiling junction box, secure the fan sufficiently to prevent it from loosening or rotating.



The system of attaching the fan bracket to the ceiling will depend on the type of ceiling where the installation is to be done. The decision on which attachment system to use and the quantity is the installer's responsibility.



The fan must be installed to ensure that the blades are at least 2.3 m above the ground. Make sure that there is a space of at least 30 cm between the fan's blades and any wall or other obstacle with which they could collide. It is important to note that the greater the distance, the more efficient the airflow would be.



The fan's ground wire must be connected to the installation's earth network to avoid any surges putting people in danger.



Do not connect the fan's power supply to any regulating elements or potentiometers, as it could cause the fan to malfunction and/or will damage the motor. For the electrical connection, a circuit breaker must be installed in accordance with the installation regulations, which ensures a multi-pole break, is directly connected to the power terminals and has contact separation in all poles, which provides total disconnection in accordance with Category III overvoltage conditions. Only use the fan's control to turn it on or stop it.



It is recommended to not use these types of fans with gas installations simultaneously in the same room.



Do not insert anything that could hit the fan's blades while it is rotating, as this could cause damage to people, damage the blades and can offset the unit, causing vibrations and wobbling.



After installing the fan, ensure that all the fastenings are secure and tightened in order to avoid any noise caused by loose elements.



Some fastenings may become loose due to the fan's movement. Check all fastenings at least twice a year to ensure that they are tight enough. If necessary, they must be retightened.



If the power cable is damaged, it must be replaced by the manufacturer, its after-sales service or similar certified personnel to avoid any hazard.



Replaceable LED



Replaceable driver



Replaceable receiver and remote control



Do not dispose of electrical products with household waste. Please recycle the packaging at designated collection points. Contact the local authorities or your service provider for recycling advice. Thank you for recycling at the designated collection points.

**Note:** The important warnings and instructions in this manual are not guaranteed to cover all possible conditions and situations that may arise. Products do not come with common sense, caution and care. Users must use the fan with due care and caution, employing common sense, to make good use of the fan.

## Device technical specifications

### General

Voltage and nominal frequency	220-240V~AC 50/60Hz
Energy rating	Class I
Ingress protection	IP66
Working temperature	-20 ↔ 50° C
Maximum ceiling slope angle on which it can be installed	0°
Weight	6,8 kg
Energy consumption in standby mode (W)	<0,5
Service value measurement standard	IEC 60879:2019

### LED

Power	24 W
Light output	2400 lm
Color temperature	3000, 4000, 5000 K
RGB	No
Light data measurement	360°
ON/OFF cycles	10.000
Life hours	30.000
Dimmable	Yes
Light beam angle	120°
CRI	>80
This product have a light source of energy efficiency class	F

### Fan

No. of speeds	6
Power (W)	33
RPM	178
Airflow (m <sup>3</sup> /min)	170
Airflow (m <sup>3</sup> /h)	10200
Max noise level (dB)	49
Service value SV ((m <sup>3</sup> /min)/W)	5,15
Maximum air speed (m/s)	3,2 m/s

## Preparing for setup

**Note:** The estimated Setup time is 120 minutes. This product must only be installed by a certified electrician.

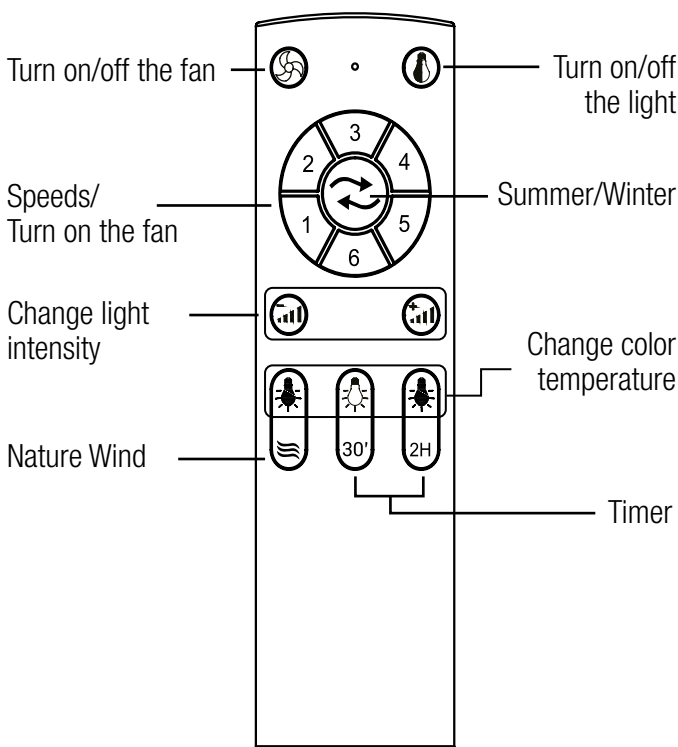
Remove the fan from the packaging carefully, avoiding the use of knives which could scratch any part of it.

Remove all the components. Place the motor on a cloth or soft surface so as not to damage its surface finish.

Carefully handle the unit to make sure that its casing does not bend or get scratched.

The fan must be mounted on the floor or a large enough table to prevent any component from falling off.

## Remote control




**Timer:** If any button is pressed after a shutdown schedule has been selected, it will be cancelled.

**Nature wind:** Increase and decrease the fan speed automatically, generating a breeze effect. To link this function, the fan must be previously turning at a certain speed.

Pressing any button afterward will override this feature.

## Synchronisation of one or more fans with a single control:

**CAVEAT!** Prior to syncing, make sure the ceiling fans you don't want to sync to the same remote are turned off at the wall switch, otherwise they might be synced too, and once synced they can't be unsynchronized

1.- Switch on the power (wall switch) of the fans to be controlled, and then, within the next 5 seconds, press the remote control button  for 3 continuous seconds.

2.- A "beep" type sound indicates that the connection has been made and the equipment can work normally.

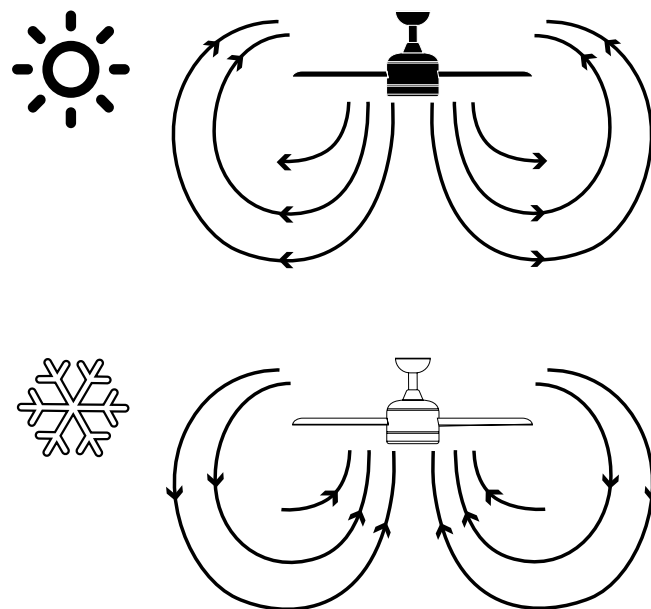
3.- Now, the remote control and the fan receivers will have been synchronised. Turn off the power to the fans using the switch or the automatic switch and then turn them on again, this step is the one that closes the synchronisation process.

## Rotation direction: summer and winter

The sliding switch controls the direction, whether clockwise or counterclockwise.

**Summer option/down** - The downwards air current creates a refreshing effect as indicated in diagram A.

**Winter option/up** - An ascending air current pushes hot air away from the fan area near the ceiling, as indicated in diagram B. This allows you to use less central heating.



## Troubleshooting

### Remote control malfunction

1. Make sure all connections are correctly made.
2. Make sure that the remote control contains batteries.
3. Make sure that all switches (main and isolation) are on.
4. Receiver resynchronization and remote control.



The receiver and remote for this fan are paired at the factory, they do NOT need to be paired once the fan is installed. Synchronization will only proceed due to a malfunction of the remote control. If you have questions before performing the resynchronization, contact Sulion.

CAVEAT! Before syncing, if you have another ceiling fan in the same or another room that you don't want to sync, check that it is turned off at the wall switch, if not; it could be synced also with the same remote control and once synced it cannot be unsynchronized.

### Blade balancing kit / Balancing problems in fan operation

Your fan box may include one of the following blade balancing kits.



If you notice your fan is excessively swinging, you can use this kit to fix this. You will find the instructions on our website or in the following QR Code.



## Maintenance and warranty information

### Maintenance and cleaning:

1. The fan's natural movement can cause certain connections to loosen. Check the mounting bracket's connections, fastening parts and blade accessories twice a year. Make sure that they are securely fastened.
2. Regularly clean the fan to help keep it looking new over the years. Do not use water to clean it, as this may damage the motor or the wood, or could cause an electrical shock.
3. Only use a soft brush or a microfibre cloth so as not to scratch the finish. The veneer is sealed with a layer of lacquer to minimise discolouration or loss of shine.
4. The fan does not need to be oiled. The motor contains bearings with permanent lubrication.

**Note:** Failure to comply with these instructions results in the loss of the equipment warranty.

### Warranty service:

The manufacturer's warranty covers real faults that may occur but not minor complaints, such as the noise generated by the appliance, as all electric motors generate a certain amount of noise.

Operating the fan with slightly loose components (i.e. screws that have not been tightened enough) or deformed blades due to excessively vigorous cleaning may cause excessive noise and wobbling that will not be covered by the warranty. Regularly retightening elements and non-aggressive cleaning are enough to prevent these problems.

### Controller:

The appliance's warranty will be invalid if it is installed for use with a wall controller or a solid-state dimmer. The product must only be used with the remote control supplied.

### Installing the fan:

According to this warranty's terms and conditions, this fan can only be installed by a certified electrician. Fans that are installed incorrectly can be dangerous for people and very expensive to repair and will lose their warranty. This fan is designed for interior use only. It must be protected and kept away from water and damp, otherwise, the warranty will be lost.

The system of attaching the fan bracket to the ceiling will depend on the type of ceiling where the installation is to be done. The decision on which attachment system to use and the quantity is the installer's responsibility.

### Wobbling:

All ceiling fans tend to wobble while operating. Movement of a couple of centimetres is perfectly acceptable and does not indicate any malfunction nor will it cause the fan to fall, as long as it is mounted to the ceiling correctly following the instructions in this manual. This ceiling fan has a completely secure mounting system that uses steel brackets and ball joints to allow it to rotate and to prevent the transmission of vibrations to the ceiling structure.

Please note that all ceiling fans are different, even the same model. Some may move more or less than others and it does not indicate that the fan is malfunctioning or there is a manufacturing fault.

### Increased perception of noise when operating at night:

The manufacturer's warranty does not cover when the user perceives the fan's operating noise as being more apparent during the night when the surrounding area is quieter. In addition, the power supply may experience alterations that could cause the device to make more noise, which does not indicate any malfunctioning or manufacturing fault.

### Fan lighting system:

Except for extremely rare manufacturing defects, the fan's lights are not covered by the fan warranty. Noises and vibrations can be greater when the lighting system is on. For example, the light diffuser can produce a slight buzz if it is not securely fastened. Once again, non-aggressive cleaning and regularly checking that elements are securely fastened will prevent these disturbances. Glass light diffusers are covered by the warranty until the distributor warehouses and are subject to verification during shipping.

### Warranty:

Sulion guarantees the correct functioning of the equipment and the possible repairs or supply of spare parts in the event of manufacturing defects for up to 3 years from the date of sale. This warranty is 5 years for the LED diodes and 8 years for the DC fan motor. Sulion is not responsible for improper use.

More info on warranty terms and conditions at:  
<https://sulion.es/es/content/12-terminos-y-garantia>

## Félicitations pour votre achat

Félicitations pour l'acquisition de la toute dernière génération de ventilateurs de plafond à haute efficacité énergétique. Ce ventilateur dispose d'un moteur à courant continu (DC), ce qui permet d'obtenir une très haute efficacité énergétique tout en produisant silencieusement un grand flux d'air.

**Performance énergétique:** son moteur (DC) fait partie de la dernière technologie en matière de conception de ventilateurs, avec une économie d'énergie consommée pouvant atteindre 70 % par rapport aux ventilateurs à moteur à courant alternatif (AC) traditionnels.

**Fonctionnement silencieux:** le moteur DC de ce ventilateur consomme un courant stabilisé, ce qui permet de réduire efficacement le bruit en fonctionnement.

**Fonctionnement à basse température:** ce moteur DC est alimenté efficacement pour passer sa température de fonctionnement sous la barre des 50 °C, ce qui permet un meilleur refroidissement par rapport aux ventilateurs standards à courant alternatif (AC) et une plus grande durabilité.

**Confort:** ce ventilateur doté d'un moteur DC intègre une commande à distance jusqu'à 6 vitesses, soit plus que les moteurs AC traditionnels, pour un plus grand choix de niveaux de confort lors de son utilisation.

associés. Les enfants ne doivent pas jouer avec l'appareil. Le nettoyage et l'entretien à effectuer par l'utilisateur ne doivent pas être réalisés par des enfants sans surveillance.

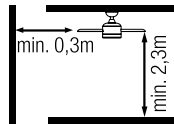
Assurez-vous que le support de montage est fixé à une structure du plafond capable de supporter au moins 30 kg. Assurez-vous qu'au moins 30 mm de la longueur des vis est vissée dans le plafond. Si l'installation est réalisée sur un boîtier de raccordement au plafond, le ventilateur doit être suffisamment soutenu pour éviter le desserrage ou la rotation.



Le système de fixation du support du ventilateur au plafond dépendra du type de plafond sur lequel le produit est installé. La décision concernant le système de fixation à utiliser ainsi que la quantité appartient à l'utilisateur.



Le ventilateur doit être installé de façon à ce que les pales soient à plus de 2,3 m du sol. Assurez-vous qu'à l'emplacement de l'installation du ventilateur se trouve un dégagement d'au moins 30 cm des murs ou autres obstacles sur lesquels les pales pourraient se heurter. Plus cette distance est grande, plus le flux d'air généré sera efficace.



Le câble de terre du ventilateur doit être raccordé au secteur de l'installation pour éviter toute dérivation pouvant entraîner des risques pour les personnes.



Ne pas brancher l'alimentation du moteur du ventilateur à un élément de réglage ou un potentiomètre afin d'éviter tout dysfonctionnement du ventilateur et/ou endommagement du moteur. Pour le branchement électrique, il convient d'incorporer un coupe-circuit conformément aux normes d'installation, pour assurer la coupure omnipolaire, devant être directement relié aux bornes d'alimentation, avec une séparation de contact sur tous les pôles, pour une coupure totale en cas de surtension de catégorie III. Utilisez uniquement le contrôleur du ventilateur pour le mettre en marche ou l'arrêter.



Il est recommandé de ne pas utiliser simultanément dans la même pièce ce type de ventilateur près d'installations de gaz.



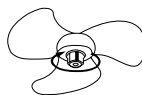
Ne pas insérer d'objets pouvant se heurter contre les pales du ventilateur en fonctionnement afin d'éviter de se blesser, d'endommager les pales et de déséquilibrer le ventilateur, ce qui provoquerait des vibrations et des oscillations.



Après l'installation du ventilateur, assurez-vous que toutes les fixations sont sûres et serrées pour éviter tout bruit provenant d'éléments libres.



Le mouvement du ventilateur peut desserrer certaines fixations. Vérifiez toutes les fixations au moins deux fois par an pour contrôler qu'elles sont correctement serrées. Si nécessaire, resserrez-les.

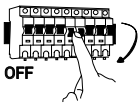


## Avertissements de sécurité

Les informations contenues dans les pages suivantes ont été préparées pour vous permettre une utilisation sans faille de votre ventilateur:



Suivez attentivement ces instructions pour une installation et un fonctionnement en toute sécurité de cet appareil.



Toute intervention sur le branchement électrique de l'appareil ainsi que l'entretien doivent être réalisés uniquement après avoir coupé l'alimentation électrique générale de l'installation en retirant le fusible correspondant ou en désarmant l'interrupteur de protection de l'installation afin de garantir une coupure totale d'électricité.



L'installation doit être réalisée par du personnel qualifié afin d'effectuer des installations électriques conformément aux normes en vigueur dans le pays de l'installation. N'oubliez pas de demander à votre installateur de tester toutes les fonctions du ventilateur avant de partir. En cas de doute de la part de l'installateur, contactez-nous.

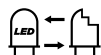


Cet appareil peut être utilisé par des enfants de plus de huit ans ainsi que par des personnes à capacité physique, sensorielle ou mentale réduite, ou manquant d'expérience ou de connaissances, à condition qu'ils soient surveillés et aient reçu les instructions adaptées à propos de l'utilisation sûre de l'appareil et qu'ils comprennent les risques

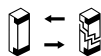




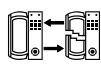
Si le câble d'alimentation est endommagé, il doit être remplacé par le fabricant, son service après-vente ou du personnel qualifié équivalent afin de prévenir tout accident.



LED remplaçable.



Driver remplaçable.



Récepteur et la télécommande remplaçables.



Les produits électriques ne doivent pas être jetés avec les déchets ménagers. Veuillez recycler l'emballage aux points de collecte prévus à cet effet. Contactez les autorités locales ou votre fournisseur pour obtenir des conseils en matière de recyclage. Merci de les recycler aux points de collecte prévus à cet effet.

**Note:** Les mises en garde et instructions importantes énoncées dans le présent manuel ne sauraient couvrir toutes les conditions et situations susceptibles de survenir. Il faut comprendre que le bon sens, la prudence et le soin sont des facteurs qui ne peuvent pas être inclus dans tous les produits. Ces facteurs peuvent uniquement et doivent être apportés par l'utilisateur qui entretient et utilise ce ventilateur.



Points de collecte sur [www.quefairemesdechets.fr](http://www.quefairemesdechets.fr)  
Privilégiez la réparation ou le don de votre appareil !

## Caractéristiques de l'appareil

### Généralités

Tension et fréquence nominale	220-240V~AC 50/60Hz
Classe énergétique	Classe I
Indice de protection	IP66
Température de service	-20 ↔ 50° C
Inclinaison maximale du plafond pour l'installation	0°
Poids	6,8 kg
Consommation d'énergie en veille (W)	<0,5
Norme de mesure de la valeur de service	IEC 60879:2019

### LED

Puissance	24 W
Flux lumineux	2400 lm
Température de couleur	3000, 4000, 5000 K
RGB	Non
Mesure données lumière	360°
Nombre de cycles ON/OFF	10.000
Heures de vie	30.000
Dimable	Oui
Angle lumineux	120°
CRI	>80
Ce produit contient une source lumineuse de classe d'efficacité énergétique	F

### Ventilation

N° de vitesses	6
Puissance máx. (W)	33
Tr/min máx.	178
Flux d'air ventilateur max.(m³/min)	170
Flux d'air ventilateur max.(m³/h)	10200
Niveau sonore (dB)	49
Valeur de service SV máx. ((m³/min)/W)	5,15
Vitesse maximale de l'air (m/s)	3,2 m/s

## Préparation pour l'installation

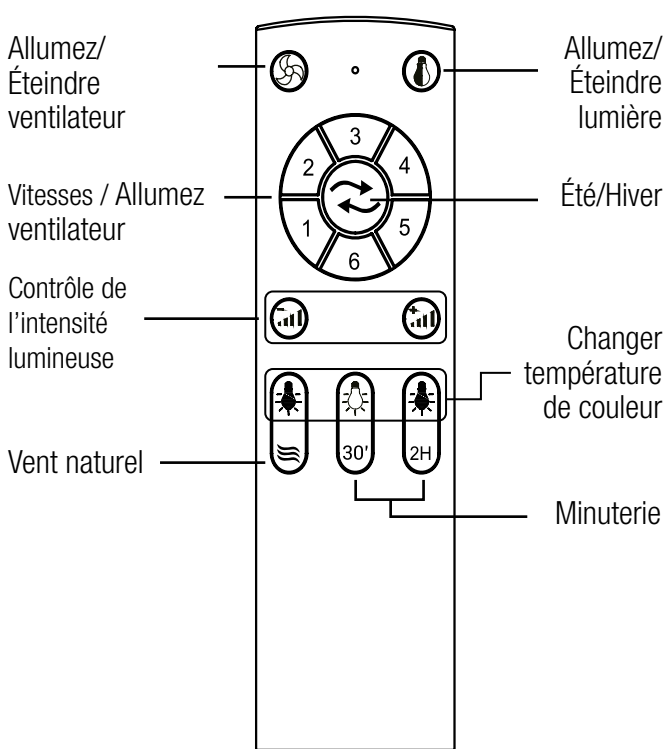
**Remarque:** La durée d'installation estimée est de 120 minutes. Ce produit peut uniquement être installé par un électricien qualifié. Déballez soigneusement le ventilateur en évitant d'utiliser des cutters ou couteaux susceptibles de rayer le produit.

Sortir l'ensemble des éléments. Déposer le moteur sur un chiffon ou une surface souple afin d'éviter d'endommager la finition de surface.

Manipuler l'ensemble avec précaution pour éviter de tordre ou de rayer la carcasse.

Le ventilateur doit être assemblé au sol ou sur une table suffisamment grande pour qu'aucun élément ne tombe.

## Télécommande




**Minuterie:** Si vous appuyez sur un bouton après avoir sélectionné un programme d'arrêt, celui-ci sera annulé.

**Vent naturel:** Mode brise. Augmente et diminue automatiquement la vitesse du ventilateur, générant un effet de brise. Pour activer cette fonction, le ventilateur doit préalablement tourner à une certaine vitesse. Appuyer ensuite sur n'importe quel bouton annule cette fonction.

## Contrôle de deux ou plusieurs ventilateurs avec une seule commande

**ATTENTION :** Avant de procéder à la synchronisation, vérifiez que les ventilateurs de plafond que vous ne souhaitez pas synchroniser avec la même commande sont éteints au niveau de l'interrupteur mural, sinon ils peuvent également être synchronisés et une fois synchronisés, ils ne peuvent plus être désynchronisés.

1. Allumez l'alimentation (interrupteur mural) des ventilateurs à contrôler, puis, dans les 5 secondes qui suivent, appuyez sur le bouton  de la télécommande pendant 3 secondes continues.
2. - Un "beep" sonore indique que la connexion a été effectuée et que l'équipement peut fonctionner normalement.
3. Maintenant, la télécommande et les récepteurs des ventilateurs auront été synchronisés. Coupez l'alimentation des ventilateurs à l'aide de l'interrupteur ou de l'interrupteur automatique, puis remettez-les en marche, cette étape est celle qui clôt le processus de synchronisation.

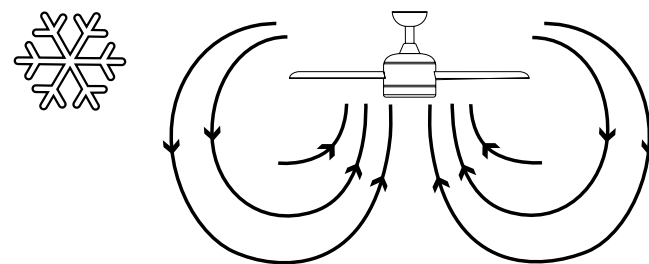
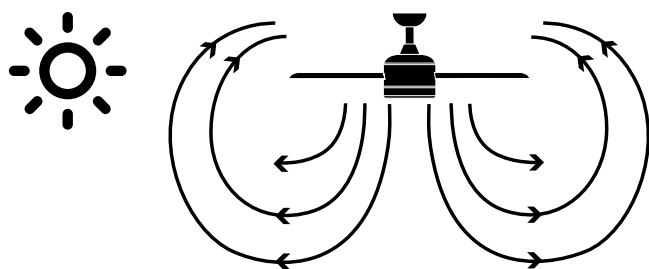
## Sens de rotation. Option hiver/été

Le bouton de la télécommande contrôle le sens (horaire et antihoraire).

Le commutateur, situé sur le corps du ventilateur, contrôle le sens (horaire et antihoraire).

**Option été:** le courant d'air descendant crée un effet rafraîchissant comme l'indique l'illustration.

**Option hiver:** le courant ascendant éloigne l'air chaud de la zone du ventilateur comme l'indique l'illustration. Cela permet de baisser le chauffage.



# Résolution des problèmes

## Dysfonctionnement du contrôle

1. Assurez-vous que toutes les connexions sont correctement effectuées.
2. Assurez-vous que les piles de la télécommande sont neuves.
3. Assurez-vous que tous les interrupteurs (principal et d'isolement) sont allumés.



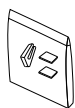
4. 4. Resynchronisation des récepteurs et des contrôleurs.

Le récepteur et la télécommande de ce ventilateur sont réglés en usine, il n'est pas nécessaire de les appairer une fois le ventilateur installé. La synchronisation ne sera effectuée qu'en cas de dysfonctionnement de la télécommande. Si vous avez des questions avant la re-synchronisation, veuillez contacter Sulion.

**ATTENTION :** Avant la synchronisation, s'il y a un autre ventilateur de plafond au même endroit ou à un autre endroit que vous ne voulez pas synchroniser, vérifiez s'il est éteint au niveau de l'interrupteur mural, sinon il peut également être synchronisé avec la même télécommande et une fois synchronisé, il ne peut pas être désynchronisé.

## Équilibrage : Problèmes d'équilibrage dans le fonctionnement du ventilateur

Votre caisson de ventilateur peut inclure l'un des kits d'équilibrage de ventilateur suivants.



Si vous constatez une oscillation excessive de votre ventilateur, vous pouvez utiliser ce kit en suivant les instructions que vous trouverez sur notre site web ou dans le QR code suivant.



## Entretien et informations relatives à la garantie

### Entretien et nettoyage:

1. Le mouvement naturel du ventilateur peut desserrer quelques raccords. Vérifiez les raccords du support, les pièces de fixation et les accessoires des pales deux fois par an. Assurez-vous que tout est bien fixé.
2. Nettoyez régulièrement le ventilateur pour le maintenir comme neuf au fil du temps. N'utilisez pas d'eau pour le nettoyer, car cela pourrait endommager le moteur ou le bois et provoquer une décharge électrique.
3. Utilisez uniquement une brosse douce ou un chiffon en microfibre pour ne pas rayer la finition. Le plaquage est appliqué au moyen d'une couche de laque afin de minimiser la décoloration ou la perte d'éclat.
4. Il n'est pas nécessaire de lubrifier le ventilateur. Le moteur est doté de roulements autolubrifiants.

**Remarque:** Toute inobservance de ces instructions entraîne la perte de garantie de l'appareil.

### Service de garantie:

La garantie du fabricant couvre les défauts réels pouvant se produire, mais pas les problèmes mineurs tels que le bruit de l'appareil, car tous les moteurs électriques génèrent un certain bruit.

Le fonctionnement du ventilateur avec les composants légèrement libres (vis mal serrées) ou la déformation des pales due au nettoyage trop intense peut produire des bruits et un balancement excessif qui ne seront pas couverts par la garantie. Une vérification régulière du serrage des éléments ainsi qu'un nettoyage non agressif suffisent pour éviter ces problèmes.

### Contrôleur:

La garantie de l'appareil sera annulée en cas d'utilisation dans l'installation d'un contrôle au moyen d'un interrupteur mural ou d'un régulateur (dimmer) statique. Seule la télécommande fournie avec l'unité doit être utilisée.

### Installation du ventilateur:

Conformément à nos conditions de garantie, ce ventilateur peut uniquement être installé par un électricien agréé. Les ventilateurs mal installés peuvent être dangereux pour les personnes et, n'étant plus couverts par la garantie, très chers à réparer. Ce ventilateur est conçu exclusivement pour un usage en intérieur, à l'abri et éloigné de l'eau et de l'humidité. Dans le cas contraire, la garantie sera annulée. Le système de fixation du support du ventilateur au plafond dépendra du type de plafond sur lequel le produit est installé. La décision concernant le système de fixation à utiliser ainsi que la quantité appartient à l'utilisateur.

### Balancement:

Tous les ventilateurs de plafond ont tendance à osciller en fonctionnement. Le balancement de deux centimètres est totalement acceptable et n'indique aucun dysfonctionnement ni risque de chute si l'installation a été

correctement réalisée au plafond en suivant les instructions de ce manuel. Ce ventilateur de plafond dispose d'un système de montage parfaitement sécurisé au moyen de supports en acier et de sphères de raccord pour permettre sa rotation et éviter les vibrations sur la structure du plafond. Sachez toutefois que deux ventilateurs du même modèle peuvent présenter un balancement différent totalement acceptable qui ne suppose aucun dysfonctionnement ni défaut de fabrication.

### Perception du bruit accrue en fonctionnement nocturne:

La garantie du fabricant ne couvre pas la perception accrue du bruit lors du fonctionnement du ventilateur la nuit, lorsque tout est plus silencieux et calme aux alentours. La nuit, l'alimentation électrique peut également changer, ce qui peut produire un niveau sonore plus élevé de l'appareil sans pour autant supposer un dysfonctionnement ou un défaut de fabrication.

### Système d'éclairage du ventilateur:

Sauf défaut de fabrication exceptionnel, les lampes du ventilateur ne sont pas couvertes par la garantie du ventilateur. Les bruits et les vibrations peuvent être plus élevés lorsque le système d'éclairage est allumé. Par exemple, si le diffuseur du luminaire est mal fixé, il peut produire un léger bruit. À nouveau, un entretien non agressif et une vérification régulière que tous les éléments sont dûment fixés permettront d'éviter ces incidents. Les diffuseurs en verre des luminaires sont garantis jusqu'à l'entrepôt des distributeurs et soumis à leur vérification à la livraison.

### Garantie:

Sulion garantit le bon fonctionnement du matériel et les éventuelles réparations ou fourniture de pièces détachées en cas de défaut de fabrication jusqu'à 3 ans à compter de la date de vente. Cette garantie est de 5 ans pour les diodes LED et de 8 ans pour le moteur du ventilateur DC. Sulion n'est pas responsable d'une mauvaise utilisation.

Plus d'informations sur les conditions de garantie sur : <https://sulion.es/es/content/12-terminos-y-garantia>

## Parabéns pela sua compra:

Parabéns por ter adquirido o melhor em termos de ventoinhas de teto com alta eficiência energética. Esta ventoinha possui um motor com corrente direta (DC) que lhe garante uma eficiência energética muito elevada enquanto produz um elevado volume de circulação de ar de forma silenciosa.

**Eficiência energética:** O seu motor (DC) pertence à mais recente tecnologia de design de ventoinhas, poupando até 70% da energia consumida por ventoinhas com motores de corrente alternada (AC) tradicionais.

**Funcionamento silencioso:** O motor DC desta ventoinha consome uma corrente estabilizada que lhe permite reduzir eficazmente o ruído durante o funcionamento.

**Funcionamento com reduzido aquecimento:** Este motor de DC é alimentado de forma eficiente, reduzindo a sua temperatura de funcionamento abaixo dos 50 °C, resultando numa melhor refrigeração do que um standard de corrente alternada (AC) e aumentando assim a sua durabilidade.

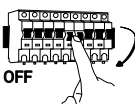
**Conforto:** Esta ventoinha com motor DC inclui um controlo remoto de até 6 velocidades que supera o número tradicional de velocidades nos de motores de AC, oferecendo assim uma variedade superior de níveis de conforto para o seu uso..

## Precauções de segurança

As informações contidas nas páginas seguintes foram preparadas para assegurar que desfruta da sua ventoinha sem qualquer problema.



Siga cuidadosamente estas instruções para desfrutar da máxima segurança na instalação e funcionamento deste equipamento.



Qualquer ação sobre a ligação elétrica do aparelho, bem como a limpeza do mesmo, deve ser totalmente realizada após garantir que a alimentação elétrica geral da instalação está desligada, através da desmontagem do fusível correspondente ou do “desarme” do interruptor protetor da instalação para garantir o total isolamento da alimentação elétrica.



A instalação deve ser realizada por pessoal qualificado para realizar instalações elétricas de acordo com a norma em vigor no país de instalação. Não se esqueça de exigir ao seu instalador que experimente todas as funções da ventoinha antes de se ir embora. Se o instalador tiver qualquer dúvida, não hesitem em contactar-nos.



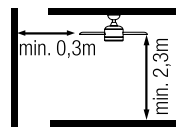
Este aparelho pode ser utilizado por crianças com idade igual ou superior a 8 anos e por pessoas com capacidades físicas, sensoriais ou mentais reduzidas ou falta de experiência ou conhecimentos, desde que tenham supervisão ou formação adequadas para o seu uso de uma forma segura e compreendam

os perigos envolvidos. As crianças não devem brincar com o aparelho. A limpeza e manutenção a realizar pelo utilizador não devem ser realizadas por crianças sem supervisão.

Deve certificar-se de que o suporte de montagem fica fixo a uma estrutura do teto que seja capaz de suportar pelo menos 30 kg. Deve certificar-se de que pelo menos 30 milímetros de comprimento dos parafusos fica enroscado no teto. Se a montagem for realizada sobre uma caixa de união ao teto, deve fixar o suporte da ventoinha de forma eficiente para evitar que se solte ou rode.



O sistema de ancoragem do suporte da ventoinha ao teto depende do tipo de teto sobre o qual a instalação é realizada. A decisão quanto ao sistema de fixação a utilizar, bem como a quantidade, é da responsabilidade do instalador.



A ventoinha deve ser instalada de modo que as pás fiquem a mais de 2,3 m do chão. Certifique-se de que no local de montagem da ventoinha há um espaço de, pelo menos, 30 cm em relação a qualquer parede ou outro obstáculo contra os quais possam chocar as pás. Importa salientar que quanto maior for essa distância, mais eficaz será o fluxo de ar produzido.



O cabo de terra da ventoinha tem de estar ligado à rede de terra da instalação, para evitar qualquer derivação com risco para as pessoas.



Não ligar a alimentação do motor da ventoinha a nenhum elemento de regulação ou potenciômetro, pois tal provocaria mau funcionamento da ventoinha e/ou danos no seu motor. Para a ligação elétrica, é necessário incluir um interruptor seccionador de acordo com as regulamentações de instalação que assegure o corte omipolar, ligado diretamente aos bornes de alimentação, e que tenha uma separação de contacto em todos os seus polos que forneça uma desconexão total sob condições de sobretensão de categoria III. Use apenas o controlador da ventoinha para a pôr a funcionar ou parar.



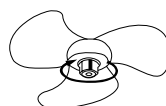
É recomendado não usar em simultâneo na mesma divisão este tipo de ventoinhas junto a instalações de gás.



Não insira nada que possa bater nas pás da ventoinha enquanto gira, pois tal pode provocar danos a pessoas, danificar as pás e descompensar a unidade e causar vibrações e oscilação.



Após a montagem da ventoinha, certifique-se de que todas as fixações estão seguras e apertadas para evitar qualquer ruído originado por elementos soltos.



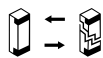
Devido ao movimento da ventoinha, é possível que algumas fixações se soltem. Verifique todas as fixações pelo menos duas vezes por ano para garantir que estão corretamente apertadas. Se necessário, devem ser novamente apertadas.



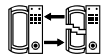
Se o cabo de alimentação estiver danificado, tem de ser substituído pelo fabricante, pelo respetivo serviço pós-venda ou por pessoal qualificado similar, a fim de evitar qualquer perigo associado.



LED substituível.



Driver substituível.



Recetor e comando substituíveis.



Os produtos elétricos não devem ser eliminados juntamente com o lixo doméstico. Recicle a embalagem nos pontos de recolha previstos para o efeito. Contacte as autoridades locais ou o seu fornecedor para obter conselhos de reciclagem. Obrigado por reciclá-los nos pontos de recolha previstos para o efeito.

**Nota:** As advertências e instruções importantes indicadas neste manual não garantem a cobertura de todas as possíveis condições e situações que possam ocorrer. É importante entender que o senso comum, a precaução e o cuidado são fatores que não podem ser incluídos em todos os produtos. Estes fatores podem e devem ser adotados pelo utilizador que cuida e desfruta desta ventoinha.

## Características do aparelho

### Geral

Tensão e frequência nominal	220-240V~AC 50/60Hz
Classe energética	Classe I
Índice de proteção	IP66
Temperatura de trabalho	-20 ↔ 50° C
Inclinação máxima do teto em que é possível instalar	0°
Peso	6,8 kg
Consumo de energia em modo de espera (W)	<0,5
Norma de medição do valor de serviço	IEC 60879:2019

### LED

Potência	24 W
Fluxo luminoso	2400 lm
Temperatura de cor	3000, 4000, 5000 K
RGB	Não
Medição dados luz	360°
Número de ciclos ON/OFF	10.000
Horas de vida	30.000
Regulável	Sim
Ângulo de luz	120°
CRI	>80
Este produto contém uma fonte luminosa da classe de eficiência energética	F

### Ventilação

Nº de velocidades	6
Potência máx. (W)	33
RPM máx.	178
Fluxo de ar máx.(m³/min)	170
Fluxo de ar máx.(m³/h)	10200
Nível sonoro máx. (dB)	49
Valor de serviço SV máx. ((m³/min)/W)	5,15
Velocidade máxima do ar máx. (m/s)	3,2 m/s

## Preparação para a montagem

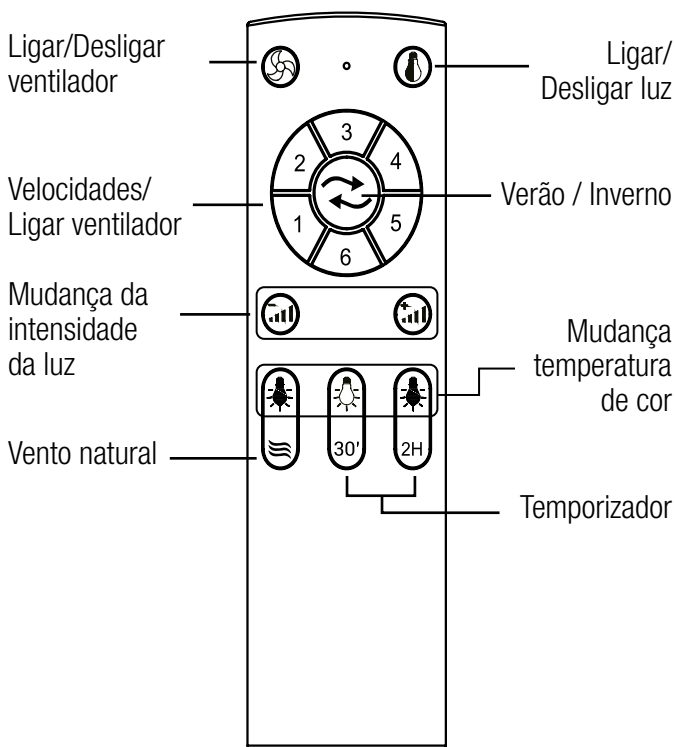
**Note:** O tempo estimado de montagem é de 120 minutos. Este produto apenas pode ser instalado por um electricista qualificado. Desembale cuidadosamente a ventoinha, evitando o uso de x-atos ou facas que possam arranhar qualquer parte da ventoinha.

Remova todos os componentes. Coloque o motor sobre um pano ou superfície macia para evitar danificar o acabamento superficial.

Manuseie o conjunto cuidadosamente para evitar dobrar ou riscar o invólucro.

A ventoinha deve ser montada no chão ou sobre uma mesa suficientemente grande para que nenhum componente caia.

## Controle remoto



**Temporizador:** Se premir um botão depois de seleccionar um programa de paragem, este será cancelado.

**Vento natural.** Aumente e diminua a velocidade do ventilador automaticamente, gerando um efeito de brisa. Para ligar esta função, o ventilador deve estar girando previamente a uma determinada velocidade. Pressionar qualquer botão posteriormente anulará esse recurso.

## Controle dois ou mais ventoinhas com um único comando

**ATENÇÃO!** Antes de sincronizar, verifique se os ventiladores de teto que não deseja sincronizar com o mesmo comando estão desligados no interruptor de parede, caso contrário, também podem ser sincronizados e, uma vez sincronizados, não podem ser dessincronizados

1. Ligue a fonte de alimentação (interruptor de parede) dos ventiladores a controlar, depois, no espaço de 5 segundos, prima o botão do controle remoto durante 3 segundos contínuos.

2.- Um som tipo “bip” indica que a conexão foi feita e o equipamento pode funcionar normalmente.

3.- Agora o controle remoto e os receptores dos ventiladores terão sido sincronizados. Desligar os ventiladores com o interruptor ou o interruptor automático e depois ligá-los novamente, esta é a etapa final do processo de sincronização.

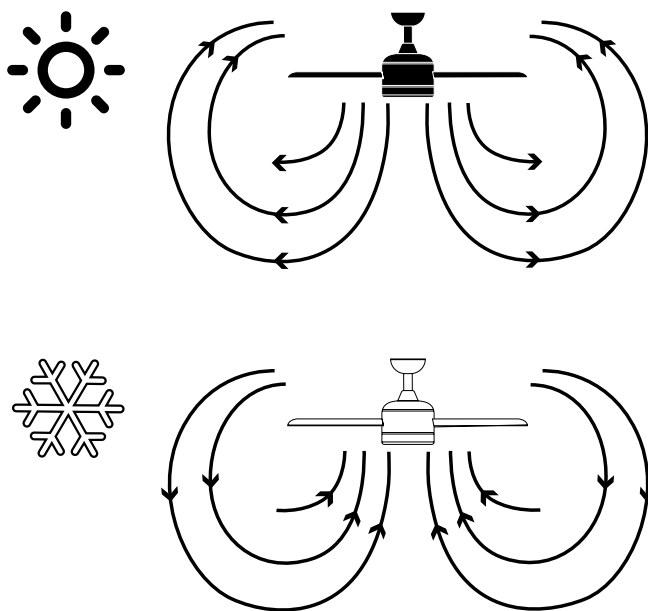
## Sentido de rotação. Opção inverno/verão

O botão do controle remoto controla a direção (sentido horário e anti-horário).

O comutador, situado no corpo da ventoinha, controla a direção (sentido horário e anti-horário).

**Opção verão** – A corrente de ar descendente cria um efeito refrescante tal como indicado na ilustração.

**Opção inverno** – Uma corrente ascendente afasta o ar quente da área de ventilação tal como indicado na ilustração. Isto permite-lhe ajustar o aquecimento para um nível mais baixo.



# Resolução de problemas

## Mau funcionamento do comando

1. Certifique-se de que todas as ligações estão feitas corretamente.
2. Certifique-se de que o comando à distância tem pilhas.
3. Certifique-se de que todos os interruptores (principais e de isolamento) estão ligados.
4. Ressincronização do receptor e comando.



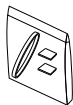
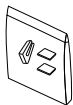
O receptor e o comando para este ventilador são configurados na fábrica, eles NÃO precisam ser emparelhados após a instalação do ventilador. A sincronização só prosseguirá devido a um mau funcionamento do controle remoto. Em caso de

dúvidas antes de realizar a ressincronização, entre em contato com a Sulion.

**ATENÇÃO!** Antes de sincronizar, se houver outro ventilador de teto no mesmo ou em outro sitio que não deseja sincronizar, verifique se ele está desligado no interruptor de parede, caso não esteja; ele também pode ser sincronizado com o mesmo comando e, uma vez sincronizado, não pode ser dessincronizado.

## Équilibrage: Problèmes d'équilibrage dans le fonctionnement du ventilateur

Votre caisson de ventilateur peut inclure l'un des kits d'équilibrage de ventilateur suivants.



Si vous constatez une oscillation excessive de votre ventilateur, vous pouvez utiliser ce kit en suivant les instructions que vous trouverez sur notre site web ou dans le QR code suivant.





## Manutenção e informação de garantia

### Manutenção e limpeza:

1. O movimento natural da ventoinha pode fazer com que algumas das ligações afrouxem. Verifique as ligações de suporte, as peças de fixação e os acessórios das pás duas vezes por ano. Certifique-se de que estão fixos.
2. Limpe a ventoinha periodicamente para ajudar a manter um aspeto novo com o passar dos anos. Não use água para limpar, pois tal pode danificar o motor ou a madeira ou provocar uma descarga elétrica.
3. Use apenas uma escova suave ou um pano sem pelos para não riscar o acabamento. O chapeado está selado com uma camada de laca para minimizar a descoloração ou perda de brilho.
4. Não é necessário lubrificar a ventoinha. O motor tem rolamentos de lubrificação permanente.

**Note:** O desrespeito destas instruções provoca a perda da garantia do equipamento.

### Serviço de garantia:

A garantia do fabricante cobre defeitos reais que possam ocorrer, mas não queixas menores como o ruído gerado pelo equipamento, pois todos os motores elétricos geram um certo ruído.

O funcionamento da ventoinha com os componentes ligeiramente soltos (parafusos não suficientemente apertados) ou a deformação das pás causada por uma limpeza excessivamente vigorosa pode provocar ruídos e oscilação excessivos que não poderão ser cobertos pela garantia. Um cuidado periódico do aperto dos elementos e uma limpeza não agressiva são suficientes para prevenir estes problemas.

### Controlador:

A garantia do equipamento será anulada se na sua instalação for usado um controlador através de um interruptor de parede ou regulador (dimmer) de estado-sólido. Apenas deve ser utilizado o controlo remoto fornecido com a unidade.

### Instalação da ventoinha:

De acordo com os nossos termos e condições de garantia, esta ventoinha apenas pode ser instalada por um electricista autorizado. As ventoinhas instaladas de forma incorreta podem ser perigosas para as pessoas, muito caras de reparar e perderão a garantia. Esta ventoinha foi concebida de forma exclusiva para ser usada no interior, protegida e afastada de água e humidade, caso contrário perderá a sua garantia.

O sistema de ancoragem do suporte da ventoinha ao teto depende do tipo de teto sobre o qual a instalação é realizada. A decisão quanto ao sistema de fixação a utilizar, bem como a quantidade, é da responsabilidade do instalador.

### Oscilação:

Todas as ventoinhas de teto tendem a oscilar durante o funcionamento. Uma oscilação de dois centímetros

é totalmente aceitável e não sugere nenhum mau funcionamento nem a possibilidade de queda, se a ventoinha tiver sido montada adequadamente no teto de acordo com as instruções deste manual. Esta ventoinha de teto dispõe de um sistema de montagem totalmente seguro, com suportes de aço e esferas de união, para permitir a sua rotação e evitar transmitir vibrações à estrutura do teto. Tenha em atenção que, mesmo sendo do mesmo modelo, duas ventoinhas podem apresentar uma oscilação diferente totalmente aceitável e tal não implica mau funcionamento ou qualquer defeito de fabrico.

### Maior perceção de ruídos durante o funcionamento noturno:

A garantia do fabricante não cobre o facto de durante a noite, quando todo o ambiente circundante está mais silencioso e tranquilo, se notar mais o ruído de funcionamento da ventoinha. Além do mais, durante a noite, a alimentação elétrica pode sofrer alterações que podem produzir maior nível sonoro do aparelho, o que não é sinónimo de mau funcionamento ou qualquer defeito de fabrico do mesmo.

### Sistema de iluminação da ventoinha:

Com a exceção de defeitos de fabrico, extremamente excecionais, os candeeiros da ventoinha não estão cobertos pela garantia da ventoinha. Os ruídos e vibrações podem ser maiores quando o sistema de iluminação estiver aceso. Por exemplo, o difusor da iluminação fixado de forma indevida pode produzir um ligeiro ruído. O cuidado não agressivo e a revisão periódica da fixação adequada de todos os elementos também evitarão estes inconvenientes. Os difusores de vidro da iluminação têm garantia até ao armazém dos distribuidores e serão sujeitos a verificação durante o fornecimento.

### Garantia:

A Sulion garante o bom funcionamento do equipamento e as possíveis reparações ou fornecimento de peças sobressalentes em caso de defeitos de fabrico até 3 anos a partir da data de venda. Esta garantia é de 5 anos para os diodos LED e 8 anos para o motor do ventilador DC. A Sulion não se responsabiliza pelo uso indevido.

Mais informações sobre os termos e condições de garantia em: <https://sulion.es/es/content/12-terminos-y-garantia>

## Parabéns pela sua compra:

Herzlichen Glückwunsch zum Kauf des hochmodernen energieeffizienten Deckenventilators. Dieser Ventilator ist mit einem DC-Motor ausgestattet, wodurch er sehr energieeffizient ist und gleichzeitig sehr leise eine große Menge Luft umwälzt.

**Energieeffizienz:** Sein (DC-)Motor gehört zur neuesten Ventilator-Technologie und spart bis zu 70 % der Energie, die Ventilatoren mit herkömmlichen (AC-)Motoren abrufen.

**Leiser Betrieb:** Der DC-Motor dieses Ventilators nimmt einen stabilisierten Strom auf, wodurch eine wirksame Lärmreduzierung während des Betriebs möglich wird.

**Betrieb mit geringer Wärmeentwicklung:** Dieser DC-Motor wird effizient mit Strom versorgt und seine Betriebstemperatur wird auf unter 50 °C abgesenkt. Dies führt zu einer besseren Kühlung als bei einem AC-Standardmotor und verlängert die Lebensdauer des Ventilators.

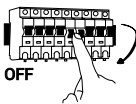
**Komfort:** Dieser Ventilator mit DC-Motor enthält eine eingebaute Fernbedienung mit bis zu 6 Geschwindigkeitsstufen. Das ist mehr als die herkömmliche Anzahl Geschwindigkeitsstufen von AC-Motoren und sorgt für eine größere Bandbreite an Komfortstufen im Betrieb.

## Sicherheitsvorkehrungen

Die auf den folgenden Seiten enthaltenen Informationen sollen sicherstellen, dass Sie Ihren Ventilator problemlos nutzen können:



Halten Sie sich genau an diese Anleitungen für größte Sicherheit bei der Installation und dem Betrieb dieses Geräts.



Alle Eingriffe an den elektrischen Anschlüssen des Geräts sowie zur Reinigung dürfen nur durchgeführt werden, nachdem sichergestellt wurde, dass das Gerät von der allgemeinen Stromversorgung getrennt worden ist. Dazu muss die entsprechende Sicherung entfernt oder der Schutzschalter der Anlage „entschärft“ werden, um eine vollständige Trennung der Anlage von der Stromversorgung zu gewährleisten.



Die Installation muss durch Personal durchgeführt werden, das für die Ausführung von Elektroinstallationen gemäß den im Installationsland geltenden Vorschriften zugelassen ist. Verlangen Sie von Ihrem Installateur, dass er alle Ventilatorfunktionen testet, bevor er Sie verlässt. Bei Fragen des Installateurs zögern Sie bitte nicht und sprechen Sie uns an.



Dieses Gerät kann von Kindern ab 8 Jahren sowie von Personen mit verringerten körperlichen, sensorischen oder geistigen Fähigkeiten oder Mangel an Erfahrung und Wissen benutzt werden, wenn sie beaufsichtigt werden oder in den sicheren Gebrauch des Geräts unterwiesen wurden und die diesbezüglichen Gefahren verstehen.

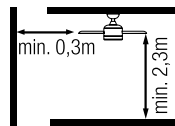
Kinder dürfen nicht mit dem Gerät spielen. Die vom Benutzer durchzuführende Reinigung und Wartung dürfen nicht von Kindern ohne Aufsicht durchgeführt werden.



Sie müssen sicherstellen, dass die Montagehalterung an einer tragfähigen Decke, die mindestens 30 kg tragen kann, befestigt wird. Sie müssen darauf achten, dass mindestens 30 mm Schraubenlänge in die Decke eingeschraubt werden. Bei der Montage an einem Deckenanschlusskasten müssen Sie die Ventilatorhalterung ausreichend sichern, damit sie sich nicht lockern oder drehen kann.



Das Verankerungssystem der Ventilatorhalterung an der Decke hängt von der Art der Decke ab, an der die Montage vorgenommen wird. Die Entscheidung über das zu verwendende Befestigungssystem und die Menge der Befestigungsmittel liegt in der Verantwortung des Monteurs.



Der Ventilator muss so montiert werden, dass sich die Flügel mehr als 2,30 m über dem Boden befinden. Stellen Sie sicher, dass der Montageort des Ventilators mindestens 30 cm Abstand zu Wänden oder anderen Hindernissen hat, gegen die seine Flügel schlagen könnten. Es ist wichtig zu beachten, dass der Luftstrom umso effizienter ist, je größer der Abstand ist.



Um einen Nebenschluss mit Gefahr für Menschen zu vermeiden, muss der Erdungsleiter des Ventilators an das Erdungssystem der Anlage angeschlossen werden.



Die Stromversorgung des Ventilatormotors darf nicht an ein Steuerelement oder Potenziometer angeschlossen werden. Dies kann zu Fehlfunktionen des Ventilators oder Schäden am Ventilatormotor führen. Für den Stromanschluss muss ein den Installationsvorschriften entsprechender Trennschalter eingebaut werden, der die allpolige Abschaltung gewährleistet, direkt an die Netzklemmen angeschlossen ist und an allen seinen Polen eine Trennstrecke aufweist, die eine vollständige Abschaltung unter Überspannungsbedingungen der Kategorie III gewährleistet. Für das Einschalten oder Ausschalten des Ventilators verwenden Sie bitte nur das Steuergerät.



Diese Ventilatoren sollten nicht gleichzeitig mit Gasanlagen im selben Raum verwendet werden.

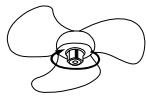


Bringen Sie keine Gegenstände an, die in Kontakt mit den Ventilatorflügeln kommen könnten, während er sich dreht. Dies kann zu Verletzungen von Menschen führen, die Flügel beschädigen und das Gerät aus dem Gleichgewicht bringen, was zu Vibrationen und Pendeln führen kann.



Kontrollieren Sie nach der Montage des Ventilators, dass alle Befestigungen sicher und fest sitzen, um Geräusche durch lose Teile zu vermeiden.

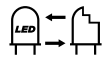
Aufgrund der Bewegung des Ventilators können



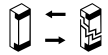
sich einige Befestigungen lockern. Überprüfen Sie alle Befestigungen mindestens zweimal im Jahr, um sicherzustellen, dass sie sachgerecht angezogen sind. Falls erforderlich, müssen sie nachgezogen werden.



Um Gefahren zu vermeiden, muss ein beschädigtes Netzkabel durch den Hersteller, seinen Kundendienst oder ähnlich zugelassenes Personal ersetzt werden.



Das LED kann ausgetauscht werden.



Das driver kann ausgetauscht werden.



Empfänger und Fernbedienung können ausgetauscht werden.



Elektroprodukte dürfen nicht mit dem Hausmüll entsorgt werden. Bitte bringen Sie die Verpackung zu den entsprechenden Sammelstellen zum Recyceln. Tipps zum Recycling erfahren Sie bei Ihrer Gemeinde oder Ihrem Lieferanten. Vielen Dank im Voraus, dass Sie die entsprechenden Sammelstellen nutzen.

**Hinweis:** Die in dieser Anleitung enthaltenen wichtigen Warnhinweise und Anweisungen decken nicht unbedingt alle möglicherweise auftretenden Zustände und Situationen ab. Sie müssen berücksichtigen, dass praktischer Verstand, Vorsicht und Sorgfalt Faktoren sind, die nicht in Produkte eingebaut werden können. Diese Faktoren können und müssen nur die Benutzer, die diesen Ventilator pflegen und nutzen, angewendet werden.

## Technische daten des geräts

### Allgemein

Anschlussspannung, Frequenz	220-240V~AC 50/60Hz
Energieklasse	Klasse I
Schutzart	IP66
Betriebstemperatur	-20 → 50° C
Für die Montage zulässige max. Neigung der Decke	0°
Gewicht	6,8 kg
Leistungsaufnahme im Standby (W)	<0,5
Norm für die Betriebswertmessung	IEC 60879:2019

### LED

Leistung	24 W
Lichtstrom	2400 lm
Farbtemperatur	3000, 4000, 5000 K
RGB	Nein
Messung der Lichtdaten	360°
Anzahl Ein-/Aus-Schaltungen	10.000
Lebensdauer	30.000
Dimmbar	Ja
Lichtwinkel	120°
Farbwiedergabeindex CRI	>80
Dieses Produkt enthält eine Lichtquelle der Energieeffizienzklasse	F

### Ventilador

Anzahl Geschwindigkeitsstufen	6
Max. Leistung (W)	33
Max. U/min	178
Max. Luftumwälzung (m <sup>3</sup> /min)	170
Max. Luftumwälzung (m <sup>3</sup> /h)	10200
Max. Schallpegel (dB)	49
Betriebswert SV ((m <sup>3</sup> /min)/W)	5,15
Max. Luftgeschwindigkeit (m/s)	3,2 m/s

## Montagevorbereitung

**Hinweis:** Die Montagezeit wird auf 120 Minuten geschätzt. Dieses Produkt darf nur von einer zugelassenen Elektrofachkraft installiert werden.

Den Ventilator vorsichtig auspacken. Keine Cutter oder Klappmesser verwenden, da sie Teile des Ventilators zerkratzen könnten.

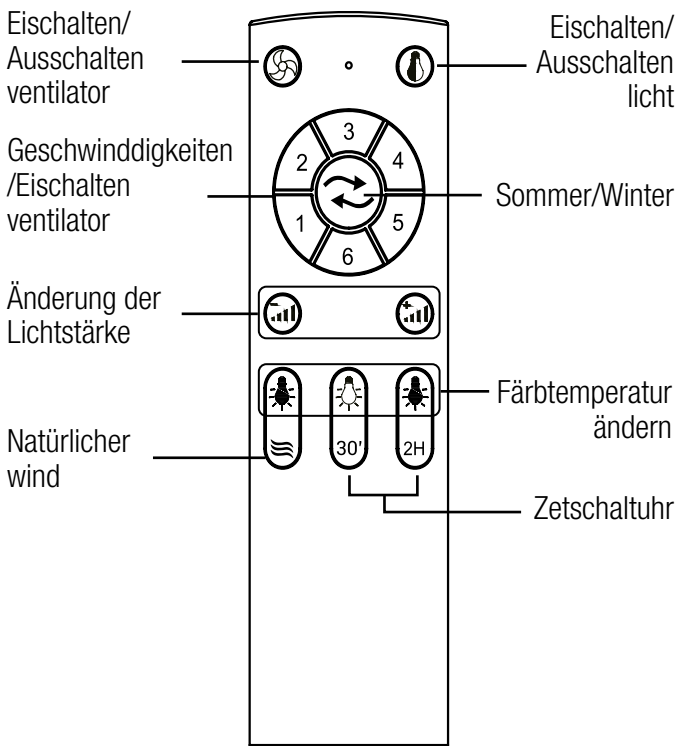
Alle Komponenten aus der Verpackung nehmen. Den Motor auf ein Tuch oder eine weiche Unterlage legen, um eine Beschädigung der Oberfläche zu vermeiden.

Mit der Baugruppe vorsichtig umgehen, um ein Verbiegen oder Verkratzen des Gehäuses zu vermeiden.

Der Ventilator muss auf dem Boden oder auf einem ausreichend großen Tisch montiert werden, dass keine Teile herunterfallen können.

## Fernbedienung

DEUSTCH  
28



**Zetschaltuhr:** Wenn eine Taste gedrückt wird, nachdem ein Abschaltprogramm ausgewählt wurde, wird es abgebrochen.

**Natürlicher wind.** Erhöhen und reduzieren Sie die Geschwindigkeit des Ventiladors automatisch mit dem Brise-Modus. Um diese Funktion zu aktivieren, muss der Ventilator zuvor mit einer bestimmten Geschwindigkeit laufen.

## Steuerung von zwei oder mehr Ventilatoren mit einer einzigen Fernbedienung

**ACHTUNG!** Vergewissern Sie sich vor der Synchronisierung, dass die Deckenventilatoren, die nicht mit derselben Fernbedienung synchronisiert werden sollen, am Wandschalter ausgeschaltet sind, da sie sonst ebenfalls synchronisiert werden können und sich eine einmal erfolgte Synchronisierung nicht mehr rückgängig machen lässt.

1.- Schalten Sie die Stromversorgung (Wandschalter) der zu steuernden Ventilatoren ein und drücken Sie dann innerhalb von 5 Sekunden die auf der Fernbedienung 3 Sekunden lang ununterbrochen gedrückt.

2.- Ein Piepton zeigt an, dass die Verbindung hergestellt wurde und das Gerät normal funktionieren kann.

3.- Nun sind die Fernbedienung und die Empfänger der Ventilatoren synchronisiert. Schalten Sie die Gebläse mit dem Schalter oder dem Automatikschalter aus und dann wieder ein, dies ist der letzte Schritt im Synchronisationsprozess.

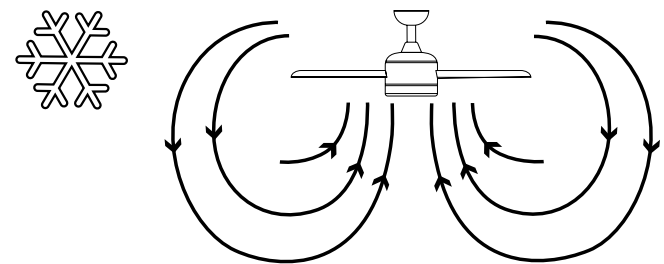
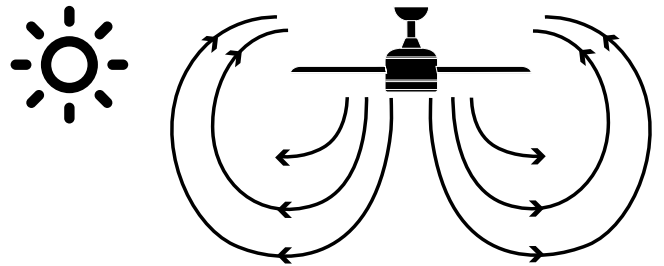
## Drehrichtung. Einstellung winter/sommer

Die Taste auf der Fernbedienung steuert die Richtung (im oder gegen den Uhrzeigersinn).

Der Schalter, der sich am Ventilatorgehäuse befindet, steuert die Richtung (im oder gegen den Uhrzeigersinn).

Einstellung Sommer - Der absteigende Luftstrom schafft eine kühlende Wirkung, wie im Bild angegeben.

Einstellung Winter - Der aufsteigende Luftstrom vertreibt die warme Luft aus dem Ventilatorbereich, wie im Bild angegeben. Dadurch können Sie Ihre Heizung etwas niedriger einstellen.



# Problemlösung

## Fehlfunktion der Fernbedienung

1. Vergewissern Sie sich, dass alle Anschlüsse sachgerecht ausgeführt sind.
2. Stellen Sie sicher, dass Batterien in die Fernbedienung eingelegt sind.
3. Stellen Sie sicher, dass alle Schalter (Haupt- und Trennschalter) eingeschaltet sind.
4. Resynchronisation des Empfängers und der Fernbedienung.

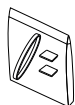
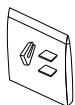


Der Empfänger und die Fernbedienung dieses Ventilators sind werkseitig synchronisiert, es ist NICHT notwendig, sie nach der Installation des Ventilators zu synchronisieren. Die Synchronisierung wird nur im Falle einer Fehlfunktion der Fernbedienung durchgeführt. Wenn Sie vor der Neusynchronisierung Zweifel haben, wenden Sie sich bitte an Sulion.

**ACHTUNG!** Wenn Sie einen anderen Deckenventilator im selben oder in einem anderen Raum haben, den Sie nicht synchronisieren möchten, überprüfen Sie vor der Synchronisierung, ob er am Wandschalter ausgeschaltet ist, da er sonst ebenfalls mit derselben Fernbedienung synchronisiert werden könnte und einmal synchronisiert nicht mehr desynchronisiert werden kann.

## Balanceprobleme beim Ventilatorbetrieb

In der Schachtel ihres Ventilator kann eines der folgenden



Ausbalancierungs-Kits enthalten sein.

Wenn Sie eine übermäßige Balancierbewegung Ihres Ventilators feststellen, können Sie dieses Kit verwenden, indem Sie die Anweisungen auf unserer Website oder im folgenden QR-Code befolgen.



## Pflege und hinweise zur garantie

### Pflege und reinigung:

1. Durch die natürliche Bewegung des Ventilators können sich einige Verbindungen lockern. Prüfen Sie zweimal im Jahr die Anschlüsse an der Halterung, die Befestigungsteile und die Flügelbeschläge. Kontrollieren Sie ihren festen Sitz.
2. Reinigen Sie den Ventilator regelmäßig, damit er über die Jahre hinweg immer wie neu aussieht. Verwenden Sie zur Reinigung kein Wasser, da dies den Motor oder das Holz beschädigen oder einen Stromschlag verursachen kann.
3. Um die Oberfläche nicht zu zerkratzen, verwenden Sie nur eine weiche Bürste oder ein fusselfreies Tuch. Um Verfärbungen oder Glanzverluste zu minimieren, ist die Metallverkleidung mit einer Lackschicht versiegelt.
4. Der Ventilator braucht nicht geölt werden. Die Lager des Motors haben eine Dauerschmierung.

**Hinweis:** Die Nichteinhaltung dieser Hinweise führt zum Verlust der Garantie für das Gerät.

### Garantieleistungen:

Die Herstellergarantie deckt eventuell auftretende echte Mängel ab, ab keine geringfügigen Beanstandungen, wie z. B. die Geräusentwicklung des Geräts, denn alle Elektromotoren erzeugen ein gewisses Maß an Geräusch. Der Betrieb des Lüfters mit leicht lockeren Bauteilen (nicht ausreichend angezogene Schrauben) oder die Verformung der Flügel durch zu kräftiges Reinigen kann zu übermäßigem Geräusch und Pendeln führen, was nicht durch die Garantie abgedeckt wird. Um diese Probleme zu vermeiden, reichen eine regelmäßige Pflege und das Anziehen der Teile sowie eine nicht aggressive Reinigung.

### Bedienung:

Die Garantie für das Gerät erlischt, wenn für seine Installation ein Wandschalter oder SSR-Dimmer verwendet wird. Nur die mit dem Gerät mitgelieferte Fernbedienung darf verwendet werden.

### Installation des ventilators:

Gemäß unseren Garantiebedingungen darf dieser Ventilator nur durch eine zugelassene Elektrofachkraft installiert werden. Nicht fachgerecht installierte Ventilatoren können eine Gefahr für Menschen darstellen, hohe Reparaturkosten verursachen und sie verlieren die Garantie. Dieser Ventilator ist ausschließlich für den Gebrauch in Innenräumen bestimmt und muss gegen Wasser und Feuchtigkeit geschützt sein. Andernfalls verliert er die Garantie.

Das Verankerungssystem der Ventilatorhalterung an der Decke hängt von der Art der Decke ab, an der sie montiert wird. Die Entscheidung über das zu verwendende Befestigungssystem und die Menge der Befestigungsmittel liegt in der Verantwortung des Monteurs.

### Pendeln:

Alle Deckenventilatoren neigen dazu, beim Betrieb zu

pendeln. Ein Pendeln bis zu zwei Zentimetern ist völlig akzeptabel und deutet nicht auf eine Fehlfunktion hin noch führt zu einem Absturz, wenn das Gerät gemäß dieser Anleitung sachgerecht an der Decke montiert wurde. Dieser Deckenventilator enthält ein absolut sicheres Montagesystem mit Stahlhaltern und Kugelgelenken, damit er sich drehen kann und keine Schwingungen auf die Deckenstruktur übertragen werden. Bitte beachten Sie, dass zwei Ventilatoren unterschiedlich pendeln können, auch wenn es sich um das gleiche Modell handelt. Das ist vollkommen akzeptabel und keine Fehlfunktion und kein Herstellungsmangel.

### Erhöhte geräuschwahrnehmung bei nächtlichem betrieb:

Die Herstellergarantie deckt nicht die Tatsache ab, dass das Betriebsgeräusch des Ventilators in der Nacht, wenn die Umgebung ruhiger und stiller ist, stärker wahrnehmbar ist. Auch können während der Nacht Schwankungen in der Stromversorgung auftreten, die zu einem höheren Geräuschpegel des Geräts führen können. Das bedeutet keine Fehlfunktion und keinen Mangel des Geräts.

### Beleuchtung am ventilator:

Abgesehen von extrem seltenen Herstellungsfehlern erstreckt sich die Garantie des Ventilators nicht auf seine Leuchtmittel des Ventilators. Bei eingeschalteter Beleuchtung können Geräusche und Schwingungen stärker sein. So kann ein nicht richtig befestigter Diffusor der Leuchte ein leichtes Geräusch erzeugen. Auch hier gilt, dass eine schonende Pflege und die regelmäßige Überprüfung der sachgerechten Befestigung aller Teile diese Unannehmlichkeiten vermeiden. Die Glasstreuscheiben der Leuchten sind bis zum Lagereingang beim Händler garantiert und werden bei der Lieferung überprüft.

### Garantie:

Sulion garantiert für die Dauer von bis zu 3 Jahren ab Verkaufsdatum die einwandfreie Funktion der Geräte und die eventuelle Reparatur oder Lieferung von Ersatzteilen bei Herstellungsfehlern. Diese Garantie beträgt 5 Jahre für die LED-Dioden und 8 Jahre für den DC-Lüftermotor. Sulion haftet nicht für unsachgemäßen Gebrauch.

Weitere Informationen zu den Garantiebedingungen unter:  
<https://sulion.es/es/content/12-terminos-y-garantia>

## Congratulazioni per il suo acquisto:

Congratulazioni per aver acquistato l'ultima novità dei ventilatori da soffitto ad alta efficienza energetica. Questo ventilatore è dotato di un motore a corrente continua (DC), che garantisce un'altissima efficienza energetica mentre, in modo silenzioso, produce un elevato volume di circolazione d'aria.

**Efficienza energetica:** Il motore (DC) appartiene all'ultima tecnologia nel campo dei ventilatori e permette di risparmiare fino al 70% dell'energia consumata dai ventilatori con i tradizionali motori a corrente alternata (AC).

**Funzionamento silenzioso:** Il motore DC di questo ventilatore funziona a corrente stabilizzata, il che permette di ridurre efficacemente il rumore durante il funzionamento.

**Bassa temperatura di funzionamento:** Questo motore a DC è alimentato in modo efficiente, il che riduce la sua temperatura di

funzionamento al di sotto dei 50 °C, pertanto ha un effetto refrigerante migliore e una durata superiore rispetto a un motore standard a corrente alternata (AC).

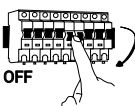
**Comfort:** Questo ventilatore con motore DC è dotato di un telecomando che permette di regolare fino a 6 velocità, superando il numero tradizionale di velocità dei ventilatori con motore AC, il che comporta una maggiore varietà di livelli di comfort disponibili.

## Precauzioni di sicurezza

Le informazioni contenute nelle seguenti pagine sono state elaborate per assicurare l'uso del ventilatore senza alcun problema:



Seguire accuratamente queste istruzioni per installare e usare questo apparecchio nella massima sicurezza.



Qualsiasi intervento relativo ai collegamenti elettrici dell'apparecchio o finalizzato alla pulizia dello stesso dev'essere effettuato solo dopo essersi accertati che l'alimentazione elettrica generale sia stata scollegata rimuovendo l'apposito fusibile o spegnendo l'interruttore di protezione dell'impianto, per garantire il totale isolamento dall'elettricità.



L'installazione dev'essere effettuata da personale abilitato a effettuare installazioni elettriche ai sensi della normativa vigente nel Paese di installazione. Ricordarsi di chiedere all'installatore di verificare tutte le funzioni del ventilatore prima di andarsene. Per qualsiasi dubbio dell'installatore, è possibile contattarci.



Questo apparecchio può essere usato da bambini di età non inferiore a 8 anni e da persone con ridotte capacità fisiche, sensoriali o mentali, o mancanza di esperienza e conoscenza, purché siano supervisionati da un adulto o siano stati istruiti sull'uso sicuro dell'apparecchio e abbiano compreso i pericoli a esso connessi. Assicurarsi che i bambini

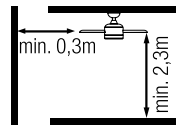
non giochino con l'apparecchio. La pulizia e la manutenzione a cura dell'utilizzatore non devono essere effettuate da bambini non sorvegliati.

Assicurarsi che il supporto di montaggio sia fissato a una struttura del soffitto in grado di sostenere un peso di almeno 30 kg. Assicurarsi che almeno 30 mm della vite siano avvitati nel soffitto. Se il montaggio è effettuato su una cassetta di derivazione a soffitto, assicurare il supporto del ventilatore in modo sufficiente a evitare che si allenti o si giri.



Il sistema di ancoraggio del supporto del ventilatore al soffitto dipenderà dal tipo di soffitto in cui sarà effettuata l'installazione. La decisione in merito al sistema di fissaggio da usare e alla quantità compete all'installatore.

Il ventilatore dev'essere installato in modo che le pale siano a più di 2,3 m dal pavimento. Assicurarsi che tra il punto in cui si monta il ventilatore e qualsiasi parete o altri ostacoli contro cui possano sbattere le pale vi sia una distanza di almeno 30 cm. È importante evidenziare che quanto maggiore è tale distanza, tanto più efficace sarà il flusso d'aria prodotto.



Il cavo di massa del ventilatore dev'essere collegato alla messa a terra dell'impianto, onde evitare qualunque dispersione con rischi per le persone.



Non collegare l'alimentazione del motore del ventilatore a nessun elemento di regolazione o potenziometro, perché si verificherebbero malfunzionamenti del ventilatore e/o danni al motore. In conformità alla normativa sugli impianti elettrici, per il collegamento elettrico è opportuno inserire un interruttore sezionatore, direttamente collegato ai morsetti di alimentazione e provvisto di separazione di contatto in tutti i poli, che assicuri l'interruzione onnipolare e garantisca lo scollegamento totale in condizioni di sovratensione di categoria III. Usare solo il comando del ventilatore per azionarlo o arrestarlo.



Si raccomanda di non usare simultaneamente nella stessa stanza questo tipo di ventilatore e impianti a gas.



Non inserire niente che possa sbattere con le pale del ventilatore mentre girano, perché ciò potrebbe provocare danni alle persone, danneggiare le pale e scompensare l'unità causando vibrazioni e sbilanciamento.



Una volta montato il ventilatore, assicurarsi che tutti i fissaggi siano sicuri e ben stretti, onde evitare qualsiasi rumore derivante da elementi allentati.



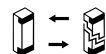
Il movimento del ventilatore può causare l'allentamento di alcuni fissaggi. Verificare tutti i fissaggi almeno due volte all'anno, per assicurarsi che siano stretti correttamente. Se necessario, stringerli di nuovo.



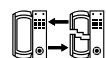
Se il cavo di alimentazione è danneggiato, onde evitare pericoli esso dev'essere sostituito dal produttore, dal servizio di assistenza o da personale qualificato.



LED sostituibile.



Driver sostituibile.



Ricevitore e telecomando sostituibili.



Non smaltire i prodotti elettrici come rifiuti non differenziati. Conferire l'imballaggio agli idonei centri di raccolta. Contattare le autorità locali o il proprio fornitore per consigli sullo smaltimento. Si ringrazia per l'adeguata raccolta differenziata.

**Nota:** Le importanti avvertenze e istruzioni contenute in questo manuale non esauriscono tutte le possibili condizioni e situazioni che possano presentarsi. Dev'essere inteso che il buon senso, la prudenza e l'attenzione sono fattori che non possono essere inclusi in tutti i prodotti. Questi fattori possono e devono dipendere solo dall'utilizzatore che cura e usa questo ventilatore.

## Caratteristiche dell'apparecchio

### Generales

Tensione e frequenza nominale	220-240V~AC 50/60Hz
Classe energetica	Classe I
Indice di protezione	IP66
Temperatura di lavoro	-20 → 50° C
Inclinazione massima del soffitto al quale può essere installato	0°
Peso	6,8 kg
Consumo energetico in modalità stand-by (W)	<0,5
Norma sulla misurazione del valore di servizio	IEC 60879:2019

### LED

Potenza	24 W
Flusso luminoso	2400 lm
Temperatura di colore	3000, 4000, 5000 K
RGB	No
Misurazione dati luce	360°
Numero di cicli ON/OFF	10.000
Ore di vita	30.000
Dimmerabile	Sì
Angolo di luce	120°
CRI	>80
Questo prodotto contiene una fonte luminosa della classe di efficienza energetica	F

### Ventilazione

N. di velocità	6
Potenza massima (W)	33
RPM massima	178
Flusso d'aria massima(m <sup>3</sup> /min)	170
Flusso d'aria massima (m <sup>3</sup> /h)	10200
Livello sonoro (dB)	49
Valore di servizio SV ((m <sup>3</sup> /min)/W)	5,15
Velocità massima dell'aria (m/s)	3,2 m/s



## Preparazione per il montaggio

**Nota:** Il tempo stimato di montaggio è di 120 minuti. Questo prodotto può essere installato solo da un elettricista qualificato.

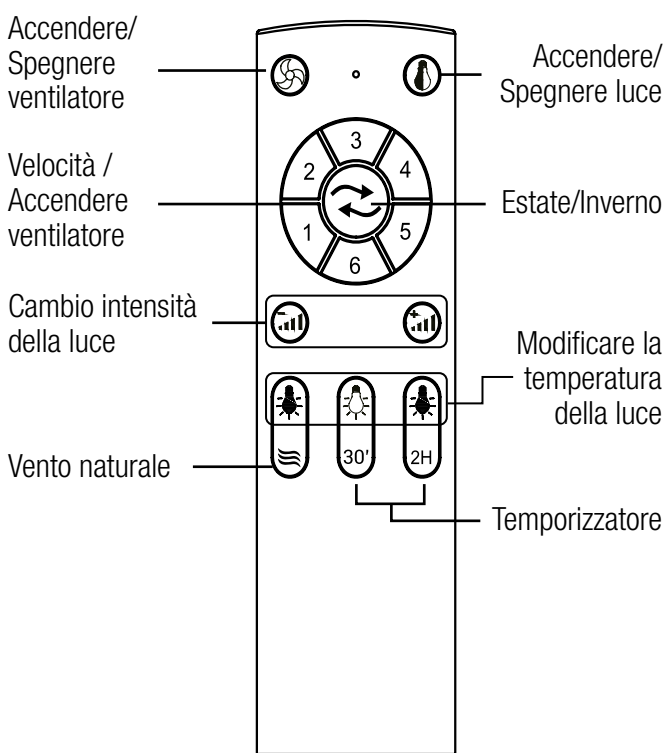
Disimballare il ventilatore con attenzione, evitando l'uso di oggetti taglienti o coltelli che potrebbero raschiarne qualche parte.

Estrarre tutti i componenti. Posizionare il motore su un panno o su una superficie morbida per evitare di danneggiarne la finitura superficiale.

Maneggiare con attenzione, evitando di piegare o graffiare la scocca.

Il ventilatore dev'essere montato a terra o su un tavolo abbastanza grande, onde evitare che cada qualche componente.

## Telecomando



**Temporizzatore:** Se si preme un pulsante dopo aver selezionato un programma di spegnimento, questo viene annullato.

**Vento naturale.** Aumenta e riduce automaticamente la velocità del ventilatore, generando un effetto brezza. Per attivare questa funzione, il ventilatore deve ruotare previamente a una certa velocità.

## Controllo di due o più ventilatori con un unico telecomando

**ATTENZIONE:** prima di effettuare la sincronizzazione, verificare che i ventilatori da soffitto che non si desidera sincronizzare con lo stesso telecomando siano staccati dall'interruttore della parete; in caso contrario è possibile che si sincronizzino e una volta sincronizzati, non possono più essere scoordinati.

1.- Accendere l'alimentazione (interruttore a parete) dei ventilatori da controllare e poi, entro 5 secondi, premere il pulsante del telecomando per 3 secondi continui.

2.- Un suono di tipo "beep" indica che la connessione è stata effettuata e l'apparecchiatura può funzionare normalmente.

3.- Il telecomando e i ricevitori del ventilatore sono ora sincronizzati. Disattivare l'alimentazione dei ventilatori tramite l'interruttore o l'interruttore automatico e riaccenderli; questo passaggio chiude il processo di sincronizzazione.

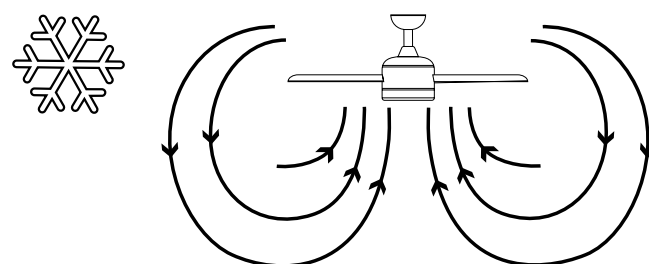
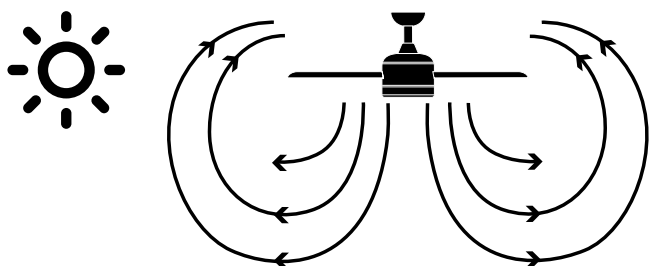
## Senso di rotazione. Opzione inverno/estate

Il pulsante del telecomando controlla la direzione (senso orario e antiorario).

Il commutatore, posto nel corpo del ventilatore, controlla la direzione (senso orario e antiorario).

Opzione estate - La corrente d'aria discendente crea un effetto rinfrescante come mostrato nell'illustrazione.

Opzione inverno - Una corrente ascendente allontana l'aria calda dalla zona ventilata come mostrato nell'illustrazione. Ciò permette di impostare il riscaldamento a un livello più basso.



## Risoluzione dei problemi

### Malfunzionamento del telecomando

1. Assicurarsi che tutti i collegamenti siano stati effettuati correttamente.
2. Assicurarsi che ci siano le batterie nel telecomando.
3. Assicurarsi che tutti gli interruttori (principali e di isolamento) siano accesi.
4. Resincronizzazione del ricevitore e del controllore.

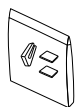


Il ricevitore e il telecomando di questo ventilatore vengono configurati in fabbrica e NON devono essere sincronizzati dopo l'installazione del ventilatore. La sincronizzazione verrà eseguita solo in caso del malfunzionamento del telecomando. In caso di necessità, prima di realizzare la resincronizzazione, si prega gentilmente di rivolgersi a Sulion.

ATTENZIONE: prima di procedere alla sincronizzazione, se nello stesso luogo vi è un altro ventilatore da soffitto che non si desidera sincronizzare, verificare che sia staccato dall'interruttore a muro; in caso contrario, può essere sincronizzato con lo stesso telecomando e, una volta sincronizzato, non può essere più scoordinato.

### Kit di bilanciamento della vento / Problemi di bilanciamento nel funzionamento della ventola

L'involucro della ventola può includere uno dei seguenti kit di bilanciamento della ventola.



Se notate un'oscillazione eccessiva del vostro ventilatore, potete utilizzare questo kit seguendo le istruzioni che troverete sul nostro sito web o nel seguente codice QR.



## Manutenzione e informazioni sulla garanzia

### Manutenzione e pulizia:

1. Il naturale movimento del ventilatore può causare l'allentamento di alcune giunture. Controllare le giunture di sostegno, gli elementi di fissaggio e gli accessori delle pale due volte all'anno. Assicurarsi che i fissaggi siano stretti correttamente.
2. Pulire il ventilatore periodicamente in modo da mantenerne l'aspetto nuovo con il passare del tempo. Non pulirlo con acqua, in quanto potrebbe danneggiare il motore o il legno o causare scosse elettriche.
3. Usare solo un pennello morbido o un panno senza pelucchi per non graffiare la finitura. Il rivestimento è protetto da uno strato di lacca per ridurre al minimo la perdita di colore o di lucentezza.
4. Non è necessario oliare il ventilatore. Il motore contiene dei cuscinetti a lubrificazione permanente.

**Note:** Il mancato rispetto di queste istruzioni comporta la perdita della garanzia dell'apparecchio.

### Servizio di garanzia:

La garanzia del produttore copre i guasti reali che si possano verificare, ma non reclami minori come il rumore generato dall'impianto, in quanto tutti i motori elettrici producono rumore.

Il funzionamento del ventilatore con i componenti leggermente allentati (viti non strette abbastanza) o la deformazione delle pale causata da una pulizia eccessivamente energica possono produrre rumori e oscillazione eccessivi che non sono coperti da garanzia. Un controllo periodico dei fissaggi e una pulizia non aggressiva sono sufficienti a prevenire questi problemi.

### Controllo:

La garanzia del prodotto non sarà valida se al momento dell'installazione viene installato un sistema di controllo mediante interruttore a parete o regolatore (dimmer) a stato solido. È consentito solo l'uso del telecomando in dotazione.

### Installazione del ventilatore:

Secondo i termini e le condizioni di garanzia, questo ventilatore può essere installato solo da un elettricista autorizzato. I ventilatori installati in maniera non corretta possono essere pericolosi per le persone, costosi da riparare e perderanno la garanzia. Questo ventilatore è progettato per il solo uso interno, in luoghi protetti e lontano dall'acqua e dall'umidità, altrimenti perderà la garanzia.

Il sistema di ancoraggio del supporto del ventilatore al soffitto dipenderà dal tipo di soffitto al quale sarà montato. La decisione in merito al sistema di fissaggio da usare e alla quantità compete all'installatore.

### Oscillazioni:

Tutti i ventilatori da soffitto tendono a oscillare quando sono in funzione. Un'oscillazione di 2 cm è del tutto accettabile e non è indice di alcun malfunzionamento, né può causare la caduta del ventilatore, se questo è stato fissato al soffitto

correttamente seguendo le istruzioni riportate in questo manuale. Questo ventilatore da soffitto è dotato di un sistema di montaggio totalmente sicuro, che prevede l'uso di supporti in acciaio e sfere di giuntura per permetterne la rotazione ed evitare la trasmissione di vibrazioni alla struttura del soffitto. Si segnala che ventilatori dello stesso modello potrebbero avere oscillazioni diverse, la qual cosa è del tutto accettabile e non è indice di malfunzionamenti o difetti di fabbricazione.

### Aumento della percezione del rumore durante il funzionamento notturno:

La garanzia del produttore non copre il fatto che durante la notte, quando l'ambiente circostante è più silenzioso e tranquillo, si percepisca maggiormente il rumore del ventilatore. Inoltre, durante la notte, la rete elettrica potrebbe subire delle alterazioni che possono aumentare il rumore prodotto dal dispositivo, la qual cosa non è indice di malfunzionamenti o difetti di fabbricazione.

### Sistema di illuminazione del ventilatore:

Tranne che per difetti di fabbricazione, estremamente rari, le lampade del ventilatore non sono coperte dalla garanzia del ventilatore. Rumori e vibrazioni potrebbero essere maggiori quando il sistema di illuminazione è acceso. Per esempio, se non adeguatamente fissato, il diffusore della luce può produrre un lieve rumore. Anche in questo caso, una pulizia non aggressiva e un controllo periodico per assicurarsi che tutti gli elementi siano

fissati correttamente possono prevenire questo genere di inconvenienti. I diffusori in vetro delle luci sono coperti da garanzia fino al magazzino dei distributori e sono sottoposti a verifica durante la fornitura.

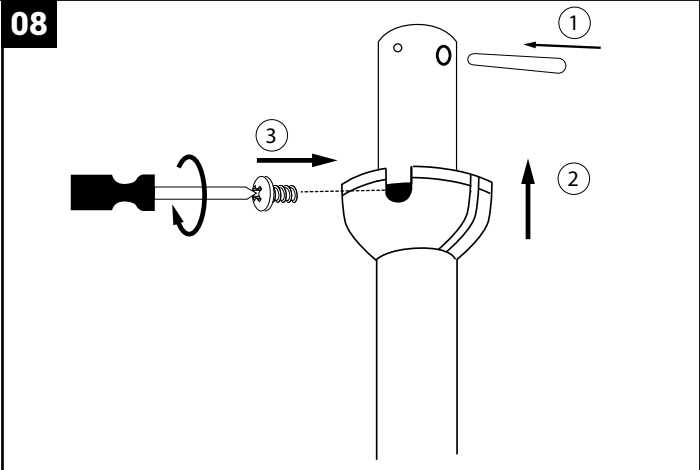
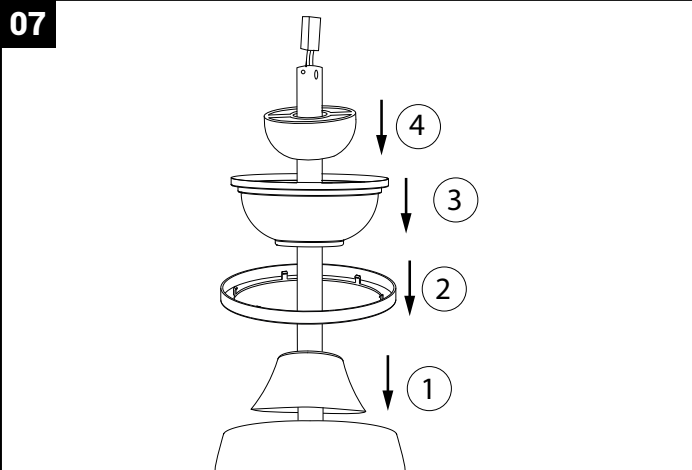
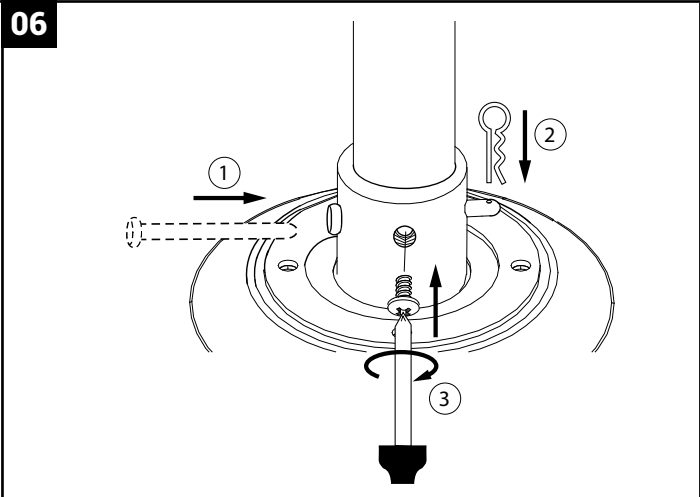
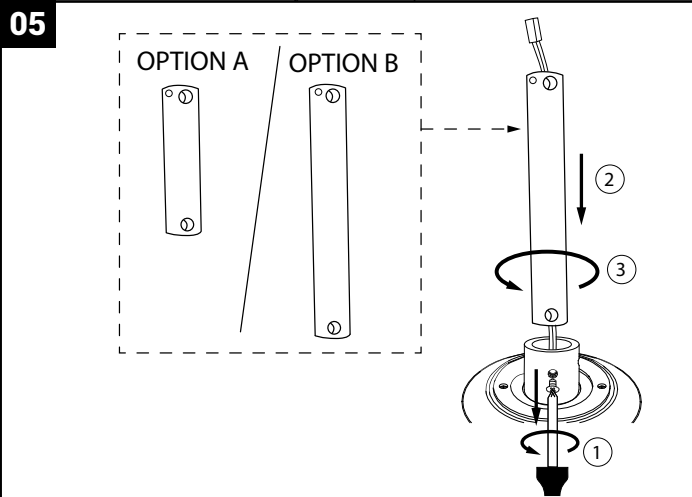
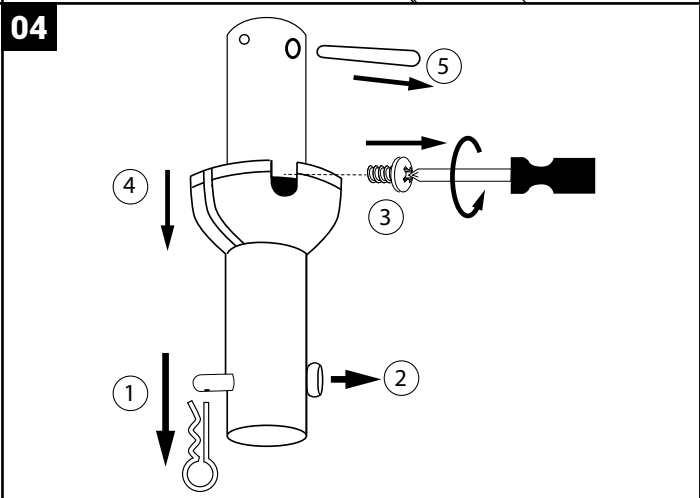
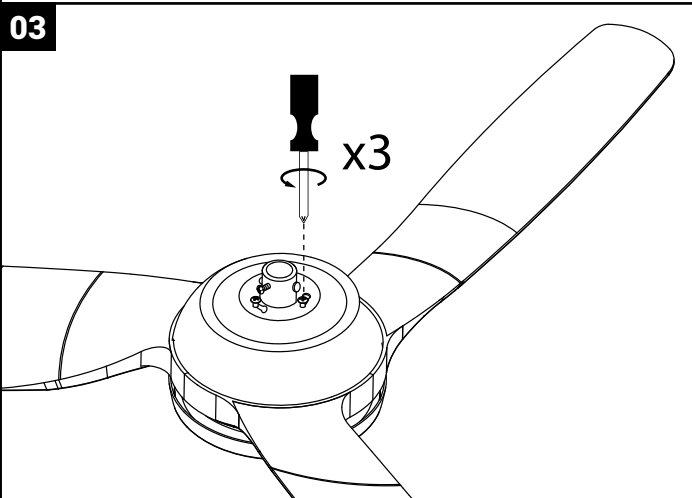
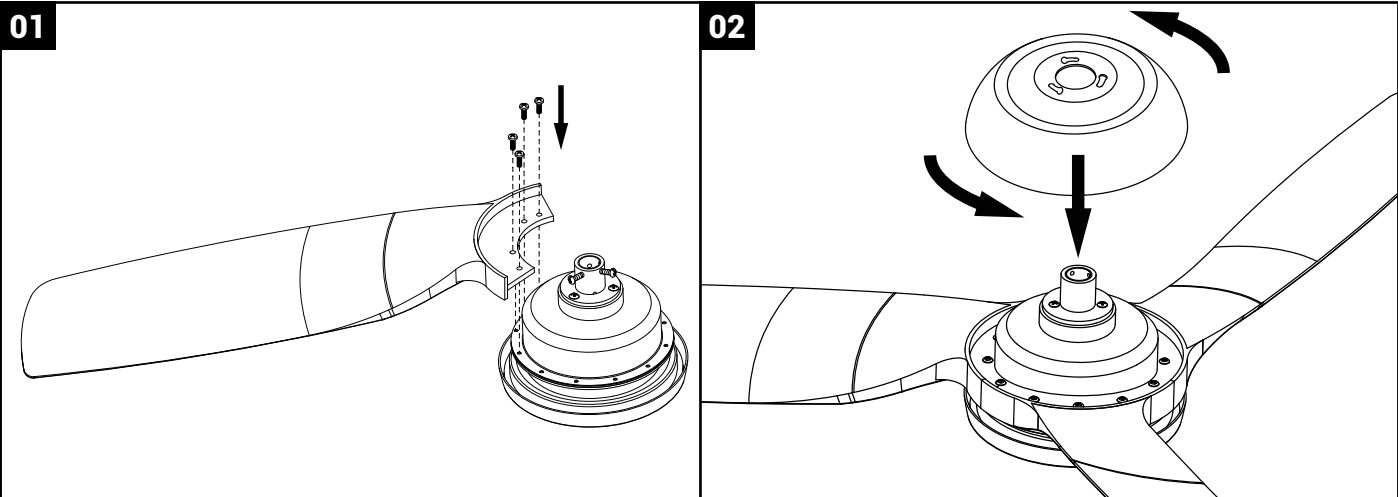
### Garanzia:

Sulion garantisce il corretto funzionamento delle apparecchiature e le eventuali riparazioni o forniture di pezzi di ricambio in caso di difetti di fabbricazione fino a 3 anni dalla data di vendita. Questa garanzia è di 5 anni per i diodi LED e 8 anni per il motore della ventola CC. Sulion non è responsabile per un uso improprio.

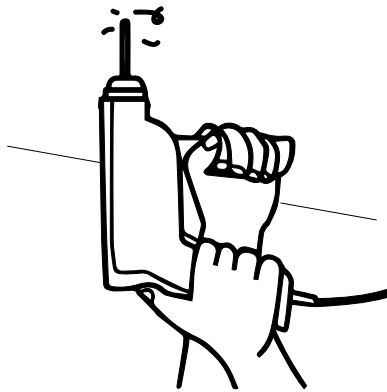
Maggiori informazioni sui termini e condizioni della garanzia su:

<https://sulion.es/es/content/12-terminos-y-garantia>

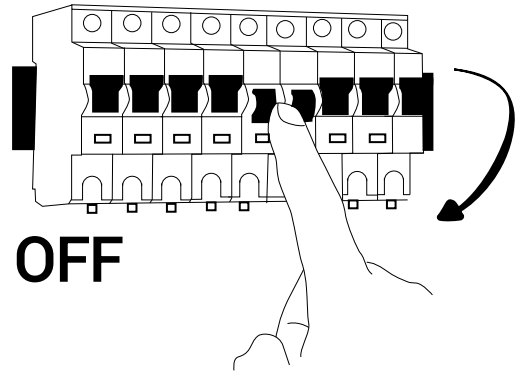
**Instalación del ventilador / Fan installation / Installation du ventilateur / Instalação da ventoinha / Installation des Ventilators / Installazione del ventilatore**



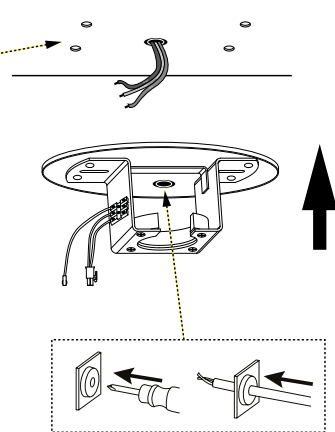
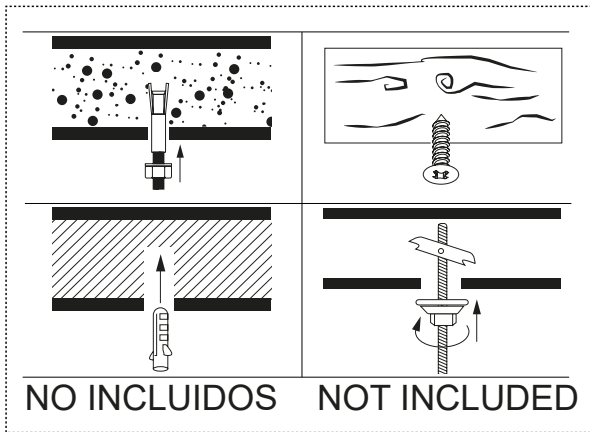
09



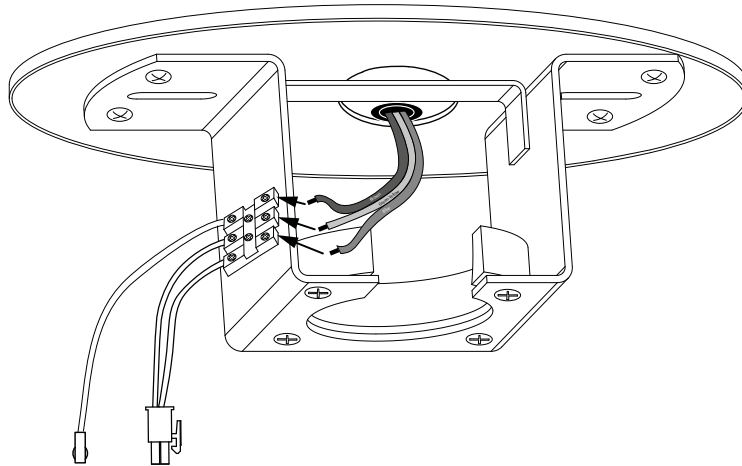
10



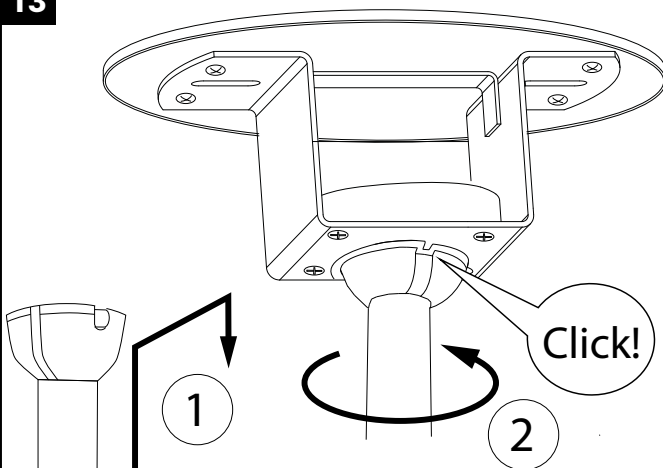
11



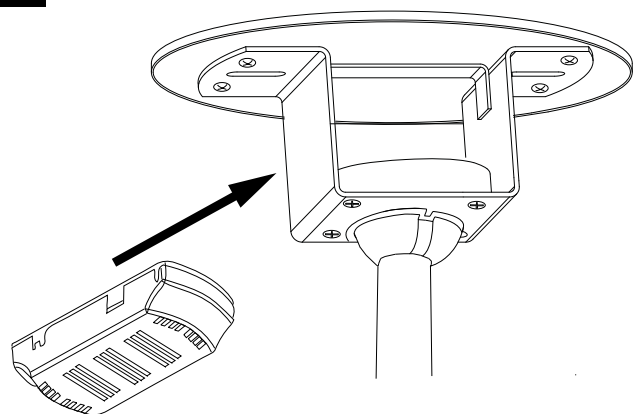
12



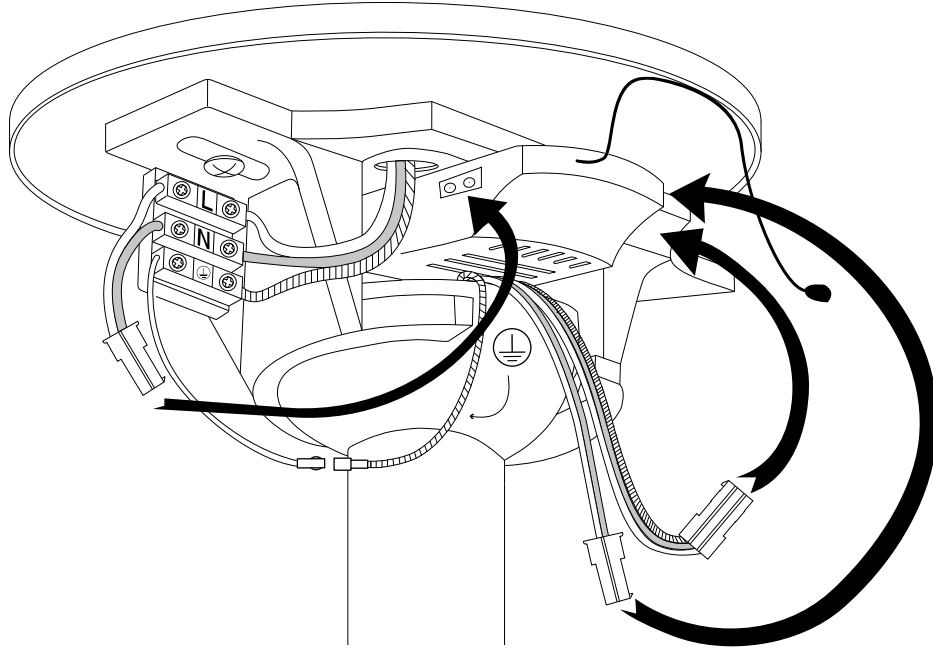
13



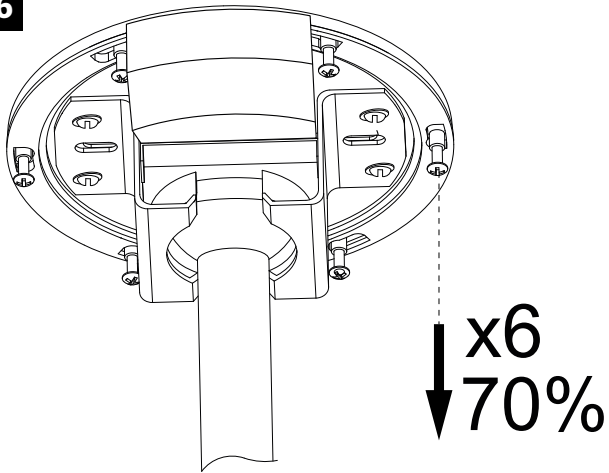
14



15

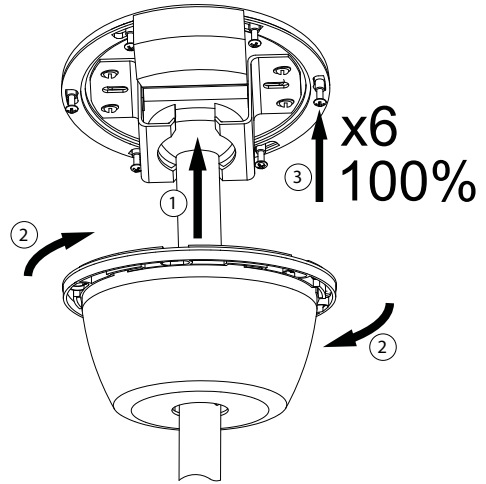


16

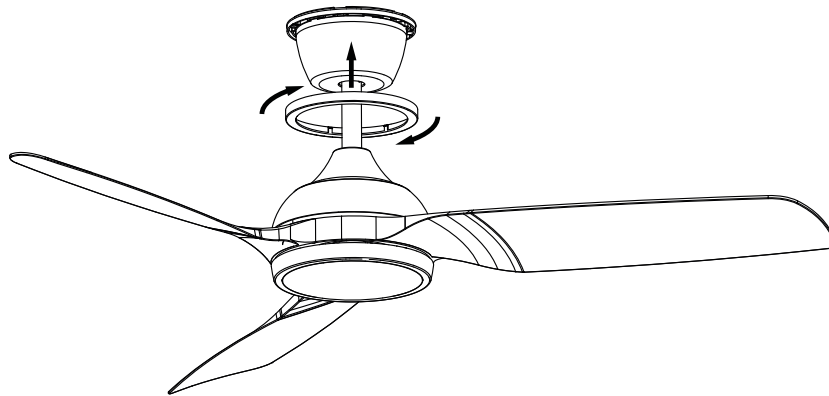


38

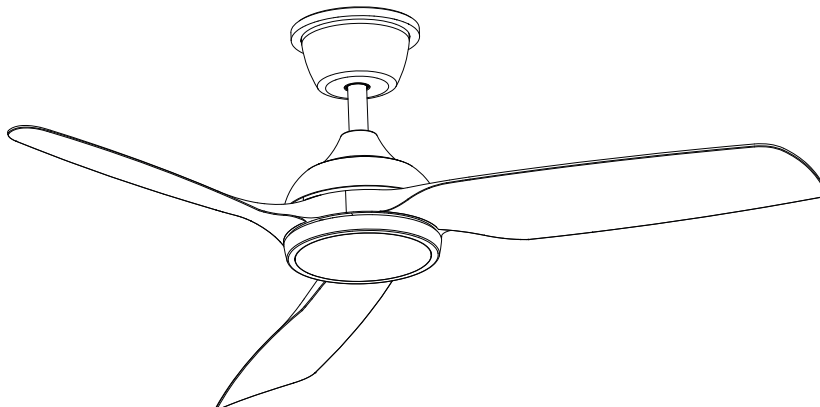
17



18



19



# DECLARACIÓN DE CONFORMIDAD CE

**SULION** declara bajo su propia responsabilidad que los productos con cuyas referencias estan indicadas en la portada de este manual han sido fabricados en conformidad con los siguientes estándares europeos.

# EC DECLARATION OF CONFORMITY

**SULION** declare under its own responsibility that the products listed below have been manufactured in accordance with the following European standards.

# DÉCLARATION DE CONFORMITÉ CE

**SULION** déclare sous sa propre responsabilité que les produits dont les références sont indiquées sur la couverture de ce manuel ont été fabriqués conformément aux normes européennes suivantes.

# DECLARAÇÃO DE CONFORMIDADE CE

A **SULION** declara, sob a sua própria responsabilidade, que os produtos cujas referências estão indicadas na capa deste manual foram fabricados em conformidade com as seguintes normas europeias.

# EC-KONFORMITÄTSERKLÄRUNG

**SULION** erklärt in eigener Verantwortung, dass die Produkte, deren Angaben auf dem Deckblatt dieser Anleitung angegeben sind, in Übereinstimmung mit den folgenden europäischen Normen hergestellt wurden.

# DICHIARAZIONE DI CONFORMITÀ CE

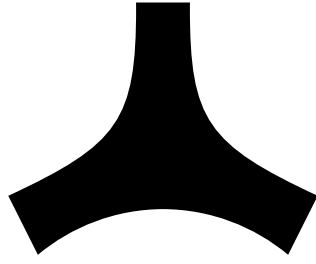
**SULION** dichiara sotto la propria responsabilità che i prodotti i cui riferimenti sono indicati nella copertina di questo manuale sono stati fabbricati in conformità ai seguenti standard europei.



<b>Directive RED 2014/35/EU</b>	<b>Article 3.1a</b>	EN 60598-1:2015 + A1:2018
		EN 62471:2008
		EN 62493:2010
		EN 60335-1:2012 + A11:2014 + A13:2017 + A1:2019 + A14:2019 + A2:2019
		EN 60335-2-80:2003 + A1:2004 + A2:2009
		EN 62233:2008
		EN 62031:2008 + A1:2013 + A2:2015
		EN IEC 60598-2-1:1989
	<b>Article 3.1b</b>	EN 55014-1:2017 + A11:2020
		EN 55014-2:1997 + A1:2001 + A2:2008
		EN 55015:2019 + A11:2020
		EN 61547:2009
		EN 61000-3-2:2019
		EN 61000-3-3:2013
EN 301 489-1 V2.2.3		
EN 301 489-3 V2.1.1		
<b>Article 3.2</b>	EN 300 220-1 V3.1.1	
	EN 300 220-2 V3.2.1	
<b>Directive RoHS 2015/863/EU</b>	UNE-EN IEC 63000:2018	
<b>ErP Directive 2009/125/EC</b>	Regulation 2019/2020	
	Regulation 206/2012	
	IEC 60879:2019	

  
SULION DIGITAL S.A.

Madrid, 21/03/2023  
**C. Schuller**  
CEO



[www.sulion.es](http://www.sulion.es)

## **ES** Cuidemos el planeta

En Sulion lo tenemos claro, nos ponemos a su disposición para solucionar cualquier incidencia con su producto, antes de devolver un artículo a la tienda, por favor, contacte con Sulion. La mayoría de los problemas tienen fácil y rápida solución, ofrecemos repuestos con mínima manipulación y sencilla sustitución. Queremos evitar desechar productos y crear residuos innecesarios. Piense en el medio ambiente, elija reparar y no desechar. Gracias por colaborar.

## **EN** Take care of the planet

At Sulion we have it clear, we are at your disposal to solve any incident with your product, before returning an item to the store, please contact Sulion. Most problems have an easy and quick solution, we offer spare parts with minimal handling and easy replacement. We want to avoid throwing away products and creating unnecessary waste. Think about the environment, choose to repair and not throw away. Thanks for helping.

## **FR** Prenons soin de la planète

Chez Sulion nous sommes clairs, nous sommes à votre disposition pour résoudre tout incident avec votre produit, avant de retourner un article au magasin, veuillez contacter Sulion. La plupart des problèmes sont facilement et rapidement résolus, nous proposons des pièces de rechange avec une manipulation minimale et un remplacement facile. Nous voulons éviter l'élimination des produits et la production de déchets inutiles. Pensez à l'environnement, choisissez de réparer et non de mettre à la poubelle. Merci pour votre aide.

## **PT** Cuidemos do planeta

Na Sulion temos claro, estamos à sua disposição para solucionar qualquer incidente com seu produto, antes de devolver um item à loja, entre em contato com a Sulion. A maioria dos problemas tem solução fácil e rápida, oferecemos peças de reposição com manuseio mínimo e fácil substituição. Queremos evitar o descarte de produtos e a geração de resíduos desnecessários. Pense no meio ambiente, opte por reparar e não tirar ao lixo. Obrigado pela ajuda.

## **DE** Achten wir auf unseren Planeten

Wir bei Sulion sind uns darüber im Klaren, dass wir Ihnen zur Verfügung stehen, um jedes Problem mit Ihrem Produkt zu lösen. Bevor Sie einen Artikel an den Händler zurückschicken, kontaktieren Sie bitte Sulion. Die meisten Probleme können schnell und einfach gelöst werden, wir bieten Ersatzteile mit minimaler Handhabung und einfachem Austausch an. Wir wollen vermeiden, dass Produkte weggeworfen werden und unnötiger Abfall entsteht. Denken Sie an die Umwelt und entscheiden Sie sich für die Reparatur und nicht für das Wegwerfen. Wir danken Ihnen für Ihre Unterstützung.

## **IT** Prendiamoci cura del pianeta

Noi di Sulion siamo chiari, siamo a vostra disposizione per risolvere qualsiasi problema con il vostro prodotto; prima di restituire un articolo al negozio, si prega di rivolgersi a Sulion. La maggior parte dei problemi sono facilmente e rapidamente risolvibili, offriamo pezzi di ricambio con una gestione minima e una facile sostituzione. Vogliamo evitare lo smaltimento dei prodotti e la produzione di rifiuti inutili. Pensate all'ambiente, scegliete di riparare e non di gettarlo nel bidone della spazzatura. Grazie per il vostro aiuto.