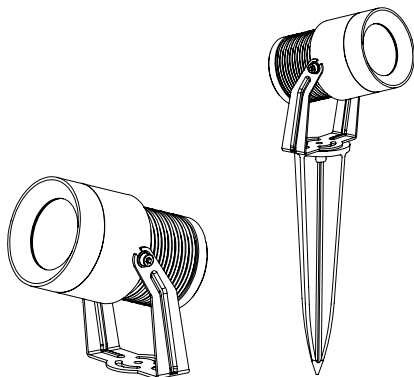


# Manual THIN



**400260 / 400208 / 400261**  
**400262 / 400263 / 400264**



621262721



sulion.es

Ante cualquier pregunta, incidencia o falta de componentes, antes de consultar con su tienda habitual, contacte con nuestro departamento de atención al cliente teléfono 916749481 email: [info@sulion.es](mailto:info@sulion.es) o con nuestro departamento de atención técnica teléfono 916749483 email: [sat@sulion.es](mailto:sat@sulion.es). Nuestro horario de atención es de 9:00 a 18:00 (hora española) de lunes a jueves y de 9:00 a 14:00 (hora española) los viernes. También puede consultarnos a través de nuestra web [www.sulion.es](http://www.sulion.es) donde encontrarás un acceso a vídeos, instrucciones y una guía de preguntas frecuentes.

In case of any request, incidence or lack of components, before checking it out with your usual store, call our customer service department phone: 916749481 email: [info@sulion.es](mailto:info@sulion.es), or our technical service phone: +34 916749483 email: [sat@sulion.es](mailto:sat@sulion.es). Our opening hours is from 9:00 a.m. to 6:00 p.m. (Spain time) from Monday to Thursday and from 9:00 a.m. to 2:00 p.m. (Spain time) on Fridays. You can also contact us through our website [www.sulion.es/en](http://www.sulion.es/en) where you will find access to videos, instructions and a guide to frequently asked questions.

Em caso de qualquer solicitação, incidência ou falta de componentes, antes de verificar com sua loja habitual, contacte o nosso serviço de apoio ao cliente, telefone 916749481, email: [info@sulion.es](mailto:info@sulion.es), ou o nosso serviço técnico, telefone 916749483, email: [sat@sulion.es](mailto:sat@sulion.es). Nosso horário comercial é das 9h00 às 18h00 (hora espanhola) de segunda a quinta e das 9h00 às 14h00 (hora espanhola) às sextas-feiras. Você também pode entrar em contato conosco através do nosso site [www.sulion.es/pt](http://www.sulion.es/pt), onde encontrará acesso a vídeos, instruções e um guia para perguntas frequentes.

## Precaución



Siga detenidamente estas instrucciones para disfrutar de la máxima seguridad en la instalación y funcionamiento de este equipo.



No se deben tirar los productos eléctricos junto con los residuos domésticos. Le rogamos reciclar el embalaje en los puntos de recogida previstos a tal efecto. Contacte con las autoridades locales o su proveedor para obtener consejos de reciclaje. Gracias por reciclarlos en los puntos de recogida previstos a tal efecto.



La instalación debe de ser realizada por personal cualificado para realizar instalaciones eléctricas de acuerdo a la norma vigente en el país de instalación.



LED no reemplazable.



Driver no reemplazable.



Si el cable de alimentación está dañado, debe ser sustituido por el fabricante, por su servicio posventa o por personal cualificado similar, con el fin de evitar un peligro.



Se debe incorporar al cableado fijo un sistema de desconexión. No conectar el producto a ningún elemento de regulación o potenciómetro, pues se produciría malfuncionamiento y/o daños.

**Nota:** Las importantes advertencias e instrucciones indicadas en este manual no garantizan cubrir todas las posibles condiciones y situaciones que pueden ocurrir. Debe ser entendido que el sentido común, la precaución y el cuidado son factores que no pueden ser incluidos en todos los productos. Estos factores sólo pueden y deben ser aportados por el usuario que cuida y disfruta de este producto.

## Instalación del producto



Ver pasos de instalación al final de este manual

## Garantía

Sulion garantiza el correcto funcionamiento del equipo y las posibles reparaciones o suministro de recambios en caso de defectos de fabricación hasta 3 años de la fecha de venta. Esta garantía es de 5 años para los diodos led y de 8 años para el motor DC de ventiladores. Sulion no se responsabiliza de un uso inadecuado.

Más info sobre términos y condiciones de garantía en:

<https://sulion.es/es/content/12-terminos-y-garantia>

## Declaración CE

Por la presente SULION declara que el tipo de equipo radioléctrico THIN (Ref: 400260 / 400208 / 400261 / 400262 / 400263 / 400264) es conforme con la Directiva 2014/53/UE y RoHS 2011/65/UE.

El texto completo de la declaración UE de conformidad está disponible en la dirección de internet siguiente: [www.sulion.es](http://www.sulion.es)

## Caution



Follow these instructions carefully, especially when fixing to the ceiling (if not assembled properly it can be dangerous), to enjoy maximum safety in the installation and performance of this equipment.



Do not throw away electrical products together along with household waste. Please recycle the packaging at the collection points provided for this purpose. Contact local authorities or your provider for recycling advice. Thank you for recycling them at the collection points provided for this purpose.



The installation must be carried out by qualified personnel to perform electrical installations in accordance with the regulations in force in the country of installation.



Non replaceable LED.



Non replaceable Driver.



If the power cord is damaged, it must be replaced by the manufacturer, its after-sales service or similar qualified personnel in order to avoid any malfunction.



A breaker system must be added to the permanent wiring. Do not connect any regulation element or potentiometer, as it could lead to malfunctions and/or damage.

**Note:** Important warnings and instructions in this manual do not guarantee covering all possible conditions and situations that may occur. It should be understood that common sense, caution and care are factors that cannot be included in all products. These factors can only and should be provided by the user who takes care of and enjoys this product.

## Installing the product



See installation steps at the end of this manual

## Warranty

Sulion guarantees the correct functioning of the equipment and the possible repairs or supply of spare parts in the event of manufacturing defects for up to 3 years from the date of sale. This warranty is 5 years for the LED diodes and 8 years for the DC fan motor. Sulion is not responsible for improper use.

More info on warranty terms and conditions at:

<https://sulion.es/es/content/12-terminos-y-garantia>

## EC Declaration

SULION declares that the radio equipment type THIN (Ref: 400260 / 400208 / 400261 / 400262 / 400263 / 400264) complies with the Directive 2014/53/EU and Directive 2011/65/EU on the restriction of hazardous substances (RoHS).

The full EU declaration of conformity text is available on the following website: [www.sulion.es/en](http://www.sulion.es/en)

**Cuidado**

Siga estas instrucciones cuidadosamente, especialmente al fijar no teto (se não for montado corretamente, pode ser perigoso) \* para aproveitar a máxima segurança na instalação e desempenho deste equipamento.



Não deite fora produtos eléctricos juntamente com o lixo doméstico. Por favor, recicle a embalagem nos pontos de coleta fornecidos para essa finalidade. Entre em contato com as autoridades locais ou com o seu provedor para obter informações sobre reciclagem. Obrigado por reciclá-los nos pontos de coleta fornecidos para essa finalidade.



A instalação deve ser realizada por pessoal qualificado para a realização de instalações eléctricas de acordo com as normas vigentes no país de instalação.



LED não substituível.



Driver não substituível.



Se o cabo de alimentação estiver danificado, tem de ser substituído pelo fabricante, pelo respetivo serviço pós-venda ou por pessoal qualificado similar, a fim de evitar qualquer perigo associado.



Deve ser incorporado um sistema de desconexão na cablagem fixa. Não ligar o produto a nenhum elemento de regulação ou potenciometro, pois tal poderá provocar mau funcionamento e/ou danos.

**Nota:** Avisos e instrucciones importantes neste manual não garantem cobrir todas as condições e situações possíveis que possam ocorrer. Deve ser

entendido que o bom senso, a cautela e o cuidado são fatores que não podem ser incluídos em todos os produtos. Esses fatores só podem evitar ser fornecidos pelo usuário que cuida e aproveita esse produto.

**Instalação do produto**

Veja os passos de instalação no fim desta manual

**Garantia**

Sulion garantit le bon fonctionnement du matériel et les éventuelles réparations ou fourniture de pièces détachées en cas de défaut de fabrication jusqu'à 3 ans à compter de la date de vente. Cette garantie est de 5 ans pour les diodes LED et de 8 ans pour le moteur du ventilateur DC. Sulion n'est pas responsable d'une mauvaise utilisation.

Plus d'informations sur les conditions de garantie sur:

<https://sulion.es/es/content/12-terminos-y-garantia>

**Declaração CE**

Pela presente, a SULION declara que o tipo de equipamento de rádio THIN (Ref: 400260 / 400208 / 400261 / 400262 / 400263 / 400264) está em conformidade com a Diretiva 2014/53/UE e RoHS 2011/65/UE.

O texto completo da declaração UE de conformidade está disponível no seguinte endereço de Internet: [www.sulion.pt](http://www.sulion.pt)

**Datos generales / General data / Dados gerais**

Entrada (InPut) / InPut / Entrada (InPut)	<b>220-240V~ AC 50/60 Hz</b>
Índice de protección / Protection index / Índice de proteção	<b>IP65</b>
Clase / Class / Classe	<b>Class I</b>
Temperatura de trabajo / Work temperature / Temperatura de trabalho	<b>-20° ← → + 50°</b>

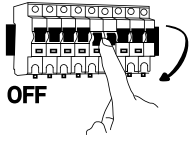
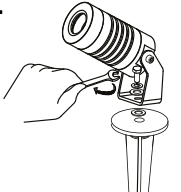
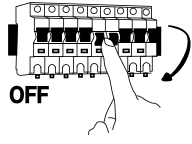
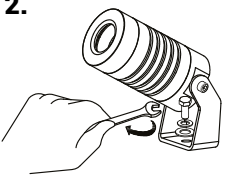
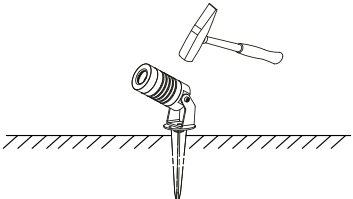
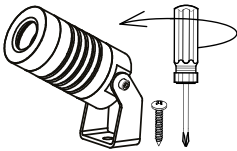
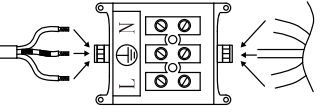

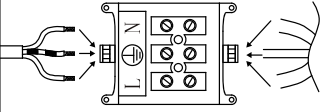

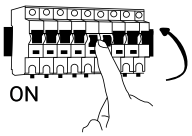
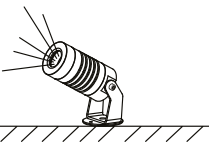
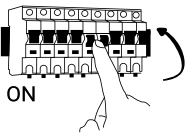
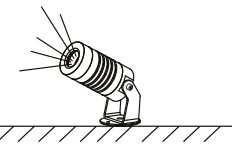
**LED / LED / LED**

Ref.	<b>400260</b>	<b>400208</b>	<b>400261</b>	<b>400262</b>	<b>400263</b>	<b>400264</b>
Ángulo / Angle / Ângulo	<b>15°</b>	<b>24°</b>	<b>38°</b>	<b>15°</b>	<b>24°</b>	<b>38°</b>
Temperatura de color / Color temperature / Temperatura de cor	<b>3000K</b>			<b>4000K</b>		
Flujo lumínico / Light Flow / Fluxo de luz	<b>850 lm</b>					
Potencia / Power / Potencia	<b>15W</b>					
Eficiencia energética/ Energy efficiency / Eficiência energética	<b>G</b>					
Nº de ciclos ON/OFF / Number of cycles ON/OFF / Número de ciclos ON/OFF	<b>15000</b>					
Nº de horas de vida / Number of hours of life / Número de horas de vida	<b>30000h</b>					
CRI	<b>80</b>					
Dimable / Dimmable / Regulável	<b>No</b>					
Medición datos luz / Light data measurement / Medição de dados de luz	<b>360° Sphere</b>					

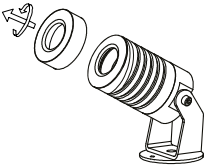
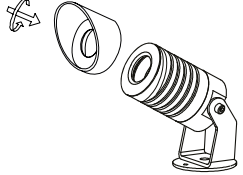

# Instalación / Installation / Instalação

## Opción 1 / Option 1 / Opção 1

## Opción 2 / Option 2 / Opção 2

<p><b>1.</b></p> 	<p><b>2.</b></p> 	<p><b>1.</b></p> 	<p><b>2.</b></p> 
<p><b>3.</b></p> 		<p><b>3.</b></p> 	
<p><b>4.</b></p> 	<p><b>5.</b></p> 	<p><b>4.</b></p> 	<p><b>5.</b></p> 
<p><b>6.</b></p> 	<p><b>7.</b></p> 	<p><b>6.</b></p> 	<p><b>7.</b></p> 

# Instalación 36990 / 36990 Installation / Instalação 36990

<p><b>1.</b></p> 	<p><b>2.</b></p> 	<p><b>3.</b></p> 
---	--	--