

SÛLION



LED STRIPS

—
DOSSIER



CONTROL DE CALIDAD

QUALITY CONTROL/CONTRÔLE DE QUALITÉ/CONTROLE DE QUALIDADE



01  LED Thermal Shock

100 ciclos de 30m cada uno -20°C to 100°C
LED Thermal Shock testing from -20°C to 100°C
Test de résistance du LED à chocs thermiques : -20°C à 100°C

02  High humidity

Alta humedad y test de vida de temperatura en 96h
High humidity and temperature life test for 96h
Test de résistance (96h) à humidité et températures élevées.

03  Low temperature

Test de baja temperatura 96h a -20°C
Low temperature testing 96h a -20°C
Test de résistance (96h) à basses températures: -20°C

04  ON/OFF testing

Test de encendido/apagado 100000 veces
ON/OFF testing 100000 times 10"ON-10"OFF
Test ON/OFF: 100.000 fois

05  Vibration test

Test de vibración 150Hz-95'/180Hz-80'
Vibration test 150Hz-95'/180Hz-80'
Test de résistance aux vibrations: 150Hz-95'/180Hz-80

06  Glue drop testing

Test de caída de pegamento (3M) cada 80cm
Glue (3M) drop testing every 80cm
Test de résistance de la colle (3M) chaque 80cm

07  UV protection test

Test de protección ultravioleta
UV protection test
Test de protection ultraviolette

08  Fake soldering test

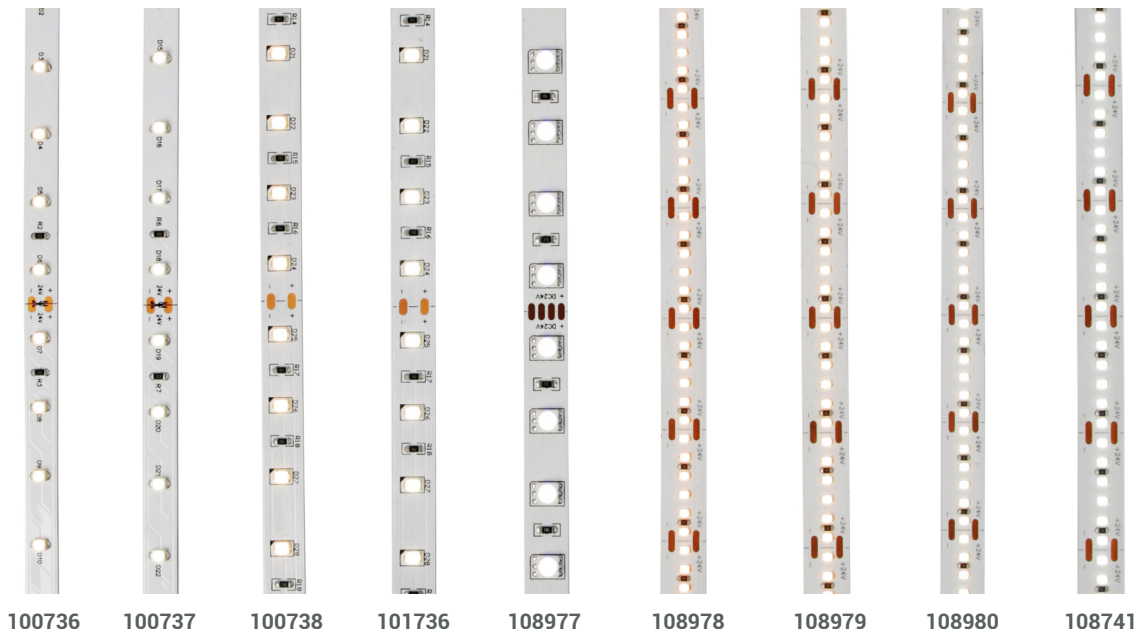
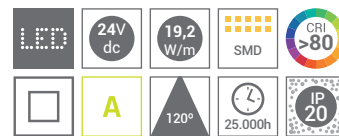
Test de falsa soldadura
Fake soldering test
Test de résistance de soudure

09  3-step Macadam

Test Macadam de tres pasos: CCT entre 50-200K
3-step Macadam within one bin, CCT within 50-200K
Test Macadam en trois étapes: CCT entre 50-200K



TIRAFLEX IP20



Recomendamos la instalación con nuestros perfiles de aluminio. La instalación sobre pletinas metálicas o directamente sobre la superficie reduce la vida útil.

We recommend the installation with our aluminium profiles. The installation on metal plates or directly on a surface can reduce the lifetime.

Nous recommandons l'installation avec nos profils d'aluminium. L'installation sur platines métalliques ou directement sur surface réduit la vie utile.

Recomendamos a instalação com os nossos perfis de alumínio. A instalação em placas de metal ou diretamente na superfície reduz a vida útil.



REF		LED/m	W/m	LM/m	CCT
100736	25mm	60 LED/m	19,2W	1200lm	2300K
100737	25mm	60 LED/m	19,2W	1440lm	2800K
100738	25mm	60 LED/m	19,2W	1560lm	4000K
101736	25mm	60 LED/m	19,2W	1680lm	6500K
108977*	10mm	60 LED/m	4,8W	340lm	2700K
108978*	10mm	240 LED/m	4,8W	360lm	4000K
108979	10mm	240 LED/m	14,4W	940lm	2700K
108980	10mm	240 LED/m	14,4W	960lm	4000K
108741	10mm	240 LED/m	14,4W	-	RGB

COLOR Blanco
MATERIAL Plástico / Metal

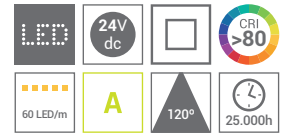
COLOUR White
MATERIAL Plastic / Metal

COULEUR Blanc
MATÉRIEL Plastique / Métal

COR Branco
MATERIAL Plástico / Metal



TIRAFLEX IP66-67



Recomendamos la instalación con nuestros perfiles de aluminio. La instalación sobre pletinas metálicas o directamente sobre la superficie reduce la vida útil.

We recommend the installation with our aluminium profiles. The installation on metal plates or directly on a surface can reduce the lifetime.

Nous recommandons l'installation avec nos profils d'aluminium. L'installation sur platines métalliques ou directement sur surface réduit la vie utile.

Recomendamos a instalação com os nossos perfis de alumínio. A instalação em placas de metal ou diretamente na superfície reduz a vida útil.



REF		W/m	LM/m	CCT	IP
108937	10mm	4,8W	300lm	4000K	66
108939	10mm	14,4W	940lm	2700K	66
108940	10mm	14,4W	960lm	4000K	66
108941	10mm	14,4W	-	RGB	66
108361	10mm	14,4W	1400lm	4000K	67
108362	10mm	14,4W	-	RGB	67

COLOR Blanco
MATERIAL Plástico / Metal

COLOUR White
MATERIAL Plastic / Metal

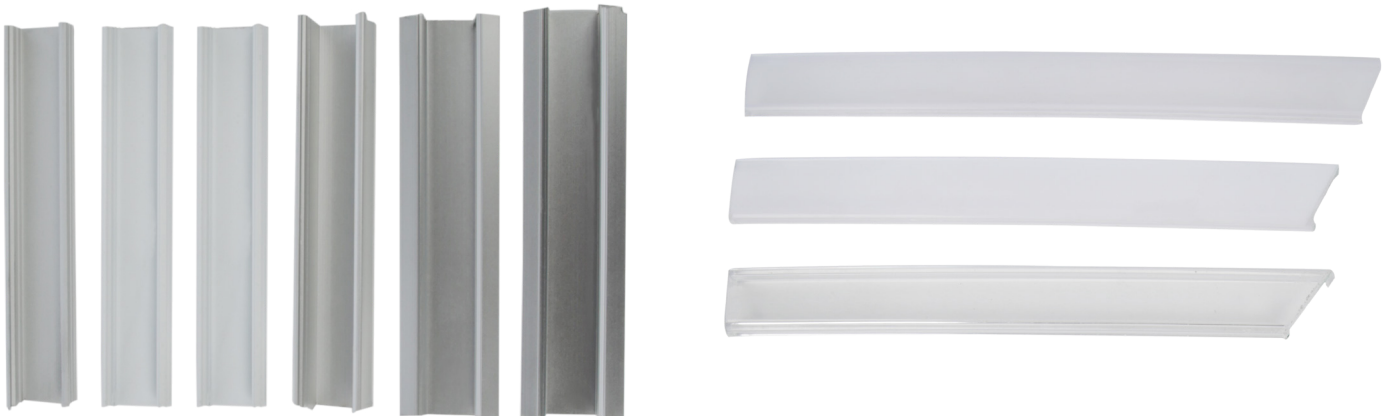
COULEUR Blanc
MATÉRIEL Plastique / Métal

COR Branco
MATERIAL Plástico / Metal



SUPERFICIE Y EMPOTRADO

SURFACE AND RECESSED/SURFACE ET À ENCASTRER/SUPERFÍCIE E EMBUTIDO

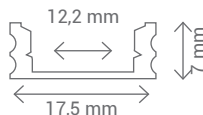


PERFILES | PROFILES | PROFILES | PERFILES

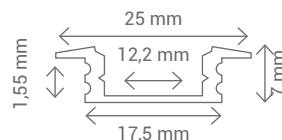
7mm	500007	Perfil superficie 7 aluminio 2m Surface profile 7 aluminium 2m Profil de surface 7 aluminium 2m Perfil superfície 7 alumínio 2m
	501007	Perfil superficie 7 blanco 2m Surface profile 7 white 2m Profil de surface 7 blanc 2m Perfil superfície 7 branco 2m
	500017	Perfil empotrado 7 aluminio 2m Recessed profile 7 aluminium 2m Profil à encastrer 7 aluminium 2m Perfil embutido 7 alumínio 2m
15mm	500015	Perfil superficie 15 aluminio 2m Surface profile 15 aluminium 2m Profil de surface 15 aluminium 2m Perfil superfície 15 alumínio 2m
	501015	Perfil superficie 15 blanco 2m Surface profile 15 white 2m Profil de surface 15 blanc 2m Perfil superfície 15 branco 2m
	500115	Perfil empotrado 15 aluminio 2m Recessed profile 15 aluminium 2m Profil à encastrer 15 aluminium 2m Perfil embutido 15 alumínio 2m
	50412	Tubo de cartón 2m Cardboard tube 2m Tube en carton 2m Tubo de cartão 2m

DIFUSOR | DIFFUSER | DIFFUSEUR | DIFUSOR

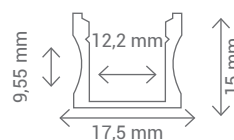
7mm 15mm	50300	Difusor transparente 2m Transparent diffuser 2m Diffuseur transparent 2m Difusor transparente 2m
	50301	Difusor mate 2m Matt diffuser 2m Diffuseur mat 2m Difusor mate 2m
	50302	Difusor opal 2m Opal diffuser 2m Diffuseur opale 2m Difusor opala 2m



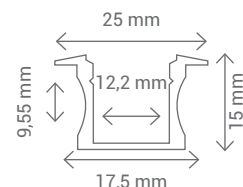
500007
501007



500017



500015
501015



500115



CORNER

CORNER/EN COIN/CORNER

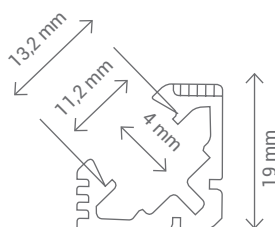


DIFUSOR | DIFFUSER | DIFFUSEUR | DIFUSOR

CORNER	50303	Difusor transparente 2m para perfil corner Transparent diffuser 2m for corner profile Diffuseur transparent 2m pour profile en coin Difusor transparente 2m para perfil corner
	50304	Difusor mate 2m para perfil corner Matt diffuser 2m for corner profile Diffuseur mat 2m pour profil en coin Difusor mate 2m para perfil corner
	50305	Difusor opal 2m para perfil corner Opal diffuser 2m for corner profile Diffuseur opale 2m pour profil en coin Difusor opala 2m para perfil corner

PERFILES | PROFILES | PROFILS | PERFILES

CORNER	500011	Perfil corner superficie 15 aluminio 2m Profile corner 15 aluminium surface 2m Profil en coin de surface 15 aluminium 2m Perfil corner superficie 15 aluminio 2m
	501011	Perfil corner superficie 15 blanco 2m Profile corner 15 white surface 2m Profil en coin de surface 15 blanc 2m Perfil corner superficie 15 blanco 2m
	50412	Tubo de cartón 2m Cardboard tube 2m Tube en carton 2m Tubo de cartão 2m



500011
501011



TAPAS

END CAP/CACHE PROFILE/TAPAS



TAPAS | END CAP | CACHE PROFILE | TAPAS

50407	Tapa perfil 7 superficie gris con agujero Grey end cap with hole for surface profile Cache profil 7 de surface gris avec trou Tapa perfil 7 superficie cinza com furo
50408	Tapa perfil 7 superficie gris ciega Grey end cap without hole for surface profile Cache profil 7 de surface gris Tapa perfil 7 superficie cinza cega
50409	Tapa perfil 7 superficie blanca con agujero White end cap with hole for surface profile Cache profil 7 de surface blanc avec trou Tapa perfil 7 superficie branca com furo
50419	Tapa perfil 7 superficie blanca ciega White end cap without hole for surface profile Cache profil 7 de surface blanc Tapa perfil 7 superficie branca cega
50417	Tapa perfil 7 empotrado gris con agujero Grey end cap with hole for recessed profile Cache profil 7 à encastrer gris avec trou Tapa perfil 7 empotrado cinza com furo
50418	Tapa perfil 7 empotrado gris ciega Grey end cap without hole for recessed profile Cache profil 7 à encastrer gris Tapa perfil 7 empotrado cinza cega
50415	Tapa perfil 15 empotrado gris con agujero Grey end cap with hole for recessed profile Cache profil 15 à encastrer gris avec trou Tapa perfil 15 empotrado cinza com furo
50416	Tapa perfil 15 empotrado gris ciega Grey end cap without hole for recessed profile Cache profil 15 à encastrer gris Tapa perfil 15 empotrado cinza cega
50410	Tapa perfil 15 empotrado blanca con agujero White end cap with hole for recessed profile Cache profil 15 à encastrer blanc avec trou Tapa perfil 15 empotrado branca com furo
50420	Tapa perfil 15 empotrado blanca ciega White end cap without hole for recessed profile Cache profil 15 à encastrer blanc Tapa perfil 15 empotrado branca cega
50405	Tapa perfil 15 superficie gris con agujero Grey end cap with hole for surface profile Cache profil 15 de surface gris avec trou Tapa perfil 15 superficie cinza com furo
50406	Tapa perfil 15 superficie gris ciega Grey end cap without hole for surface profile Cache profil 15 de surface gris Tapa perfil 15 superficie cinza cega
50434	Tapa perfil 15 corner gris con agujero Grey end cap with hole for corner profile Cache profil 15 en coin gris avec trou Tapa perfil 15 corner cinza com furo
50435	Tapa perfil 15 corner gris ciega Grey end cap without hole for corner profile Cache profil 15 en coin gris Tapa perfil 15 corner cinza sem furo
50412	Tapa perfil 15 corner blanca ciega White end cap without hole for corner profile Cache profil 15 en coin blanc Tapa perfil 15 corner branca sem furo
50422	Tapa perfil 15 corner blanco con agujero White end cap with hole for corner profile Cache profil 15 en coin blanc avec trou Tapa perfil 15 corner branca com furo



SUJECIÓN

FIXING/FIXATION/ASSUNTO



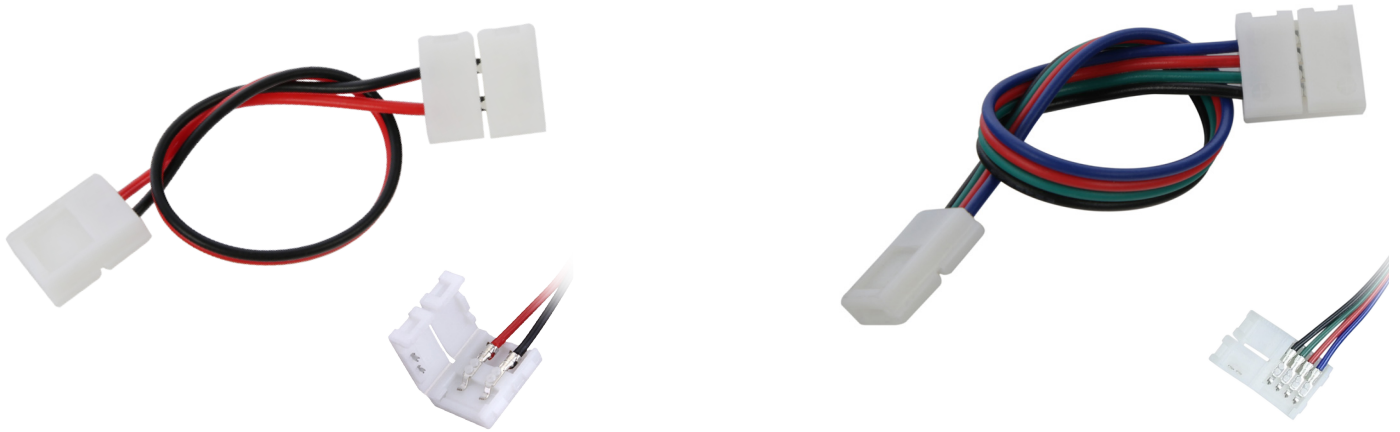
SUJECIÓN | FIXING | FIXATION | ASSUNTO

- 50600** Para techo 7mm | For 7mm ceiling | Pour plafond 7mm | Para teto 7mm
- 50601** Para pared 15mm | For 15mm wall | Pour paroi 15mm | Para parede 15mm
- 50602** Para techo 15mm | For 15mm ceiling | Pour plafond 15mm | Para teto 15mm
- 50603** Para techo y esquina 7mm | For 7mm ceiling and corner | Pour plafond et coin 7mm | Para teto e canto 7mm
- 50608** Para pared 7mm | For 7mm wall | Pour paroi 7mm | Para parede 7mm
- 50612** Para techo 15mm transparente | For 15mm ceiling transparent | Pour plafond 15mm transparent | Para teto 15mm transparente



CONEXIONES

CONNECTIONS/CONNECTIONS/CONEXÕES



CONEXIONES | CONNECTIONS | CONNECTIONS | CONEXÕES

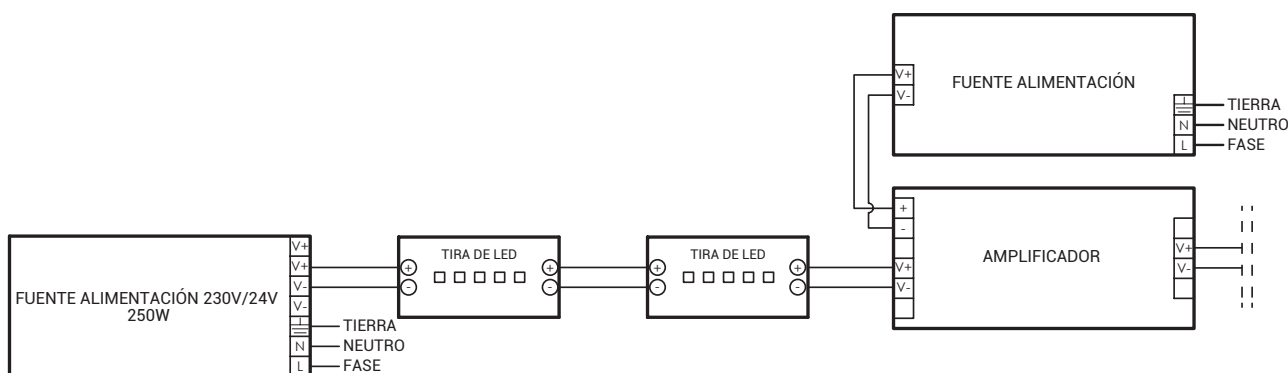
- 80601** Conector DC205 | DC205 connector | Connecteur DC205 | Conexão DC205
- 80602** Cinta adhesiva 8mm 3M | Tape 8mm 3M | Ruban adhésif 8mm 3M | Fita adesiva 8mm 3M
- 80604** Conector salida 8mm + 14cm cable | Exit connector 8mm + 14cm wire | Connecteur de sortie 8mm + 14cm câble | Conexão de saída 14mm + 20cm cabo
- 80605** Conector salida 10mm + 14cm cable | Exit connector 10mm + 14cm wire | Connecteur de sortie 10mm + 14cm câble | Conexão de saída 10mm + 14cm cabo
- 80606** Conector unión 8mm | Connector junction 8mm | Connecteur d'union 8mm | Conexão de união 8mm
- 80607** Conector unión 10mm | Connector junction 10mm | Connecteur d'union 10mm | Conexão de união 10mm
- 80608** Conector unión 8mm + 14cm cable | Connector junction 8mm + 14cm wire | Connecteur d'union 8mm + 14cm câble | Conexão de união 8mm + 14cm cabo
- 80609** Conector unión 10mm + 14cm cable | Connector junction 10mm + 14cm wire | Connecteur d'union 10mm + 14cm câble | Conexão de união 10mm + 14cm cabo
- 80610** Conector RGB 10mm + 14cm cable RGB | RGB Connector 10mm + 14cm wire | Connecteur RGB 10mm + 14cm câble | Conector RGB 10mm + 14cm cabo
- 80611** Conector RGB unión 10mm | RGB connector junction 10mm | Connecteur RGB d'union 10mm | Conexão RGB de união 10mm
- 80612** Conector unión 10mm doble + 20cm cable | Connector junction 10mm double + 20cm wire | Connecteur d'union 10mm double + 20cm câble | Conexão de união 10mm dupla + 20cm cabo
- 80613** Cinta adhesiva 10mm 3M | Tape 10mm 3M | Ruban adhésif 10mm 3M | Fita adesiva 10mm 3M
- 80615** Conector macho / macho directo | Male connector | Connecteur mâle | Conexão macho
- 80616** Conector RGB macho directo + 14cm | RGB male connector + 14cm | Connecteur mâle RGB + 14cm | Conexão macho RGB + 14cm
- 80631** Cable rojo y negro por metros | Cable red and black by meters | Câble rouge et noir par mètres | Cabo vermelho e preto por metros
- 80632** Cable RGB por metros | RGB cable by meters | Câble RGB par mètres | Cabo RGB por metros



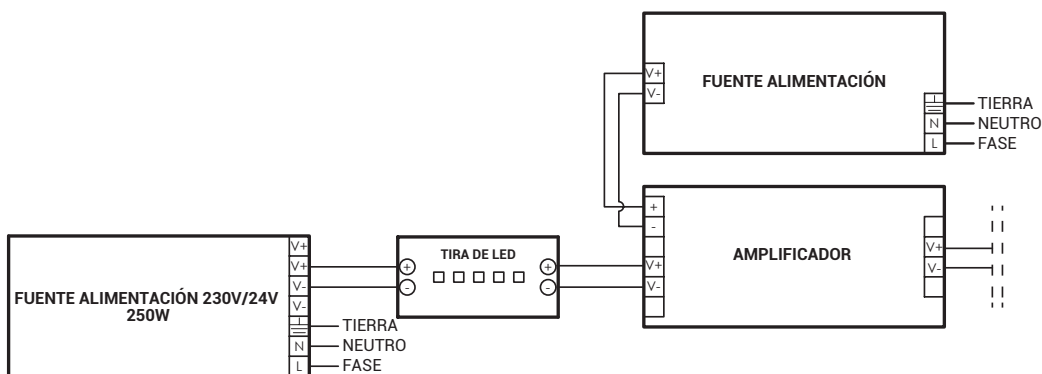
OPCIONES DE MONTAJE

MOUNTING OPTIONS/OPTIONS DE MONTAGE/OPÇÕES DE INSTALAÇÃO

LED STRIP 4,8/14,4W



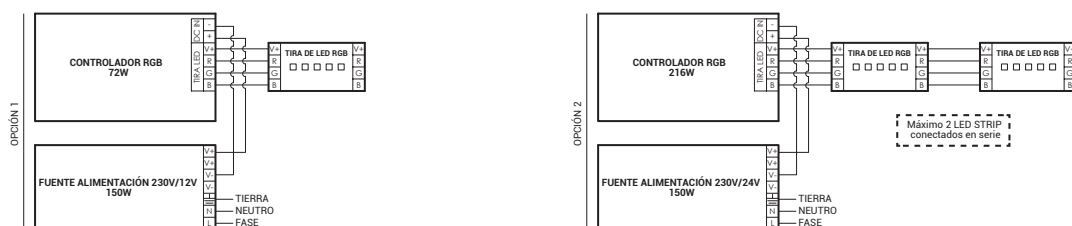
LED STRIP 19,2W



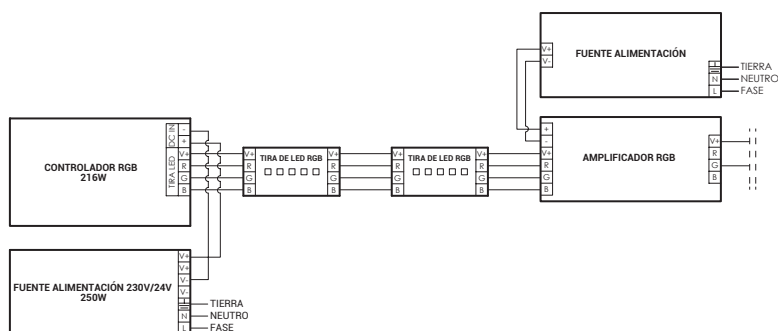
OPCIONES DE MONTAJE

MOUNTING OPTIONS/OPTIONS DE MONTAGE/OPÇÕES DE INSTALAÇÃO

LED STRIP RGB



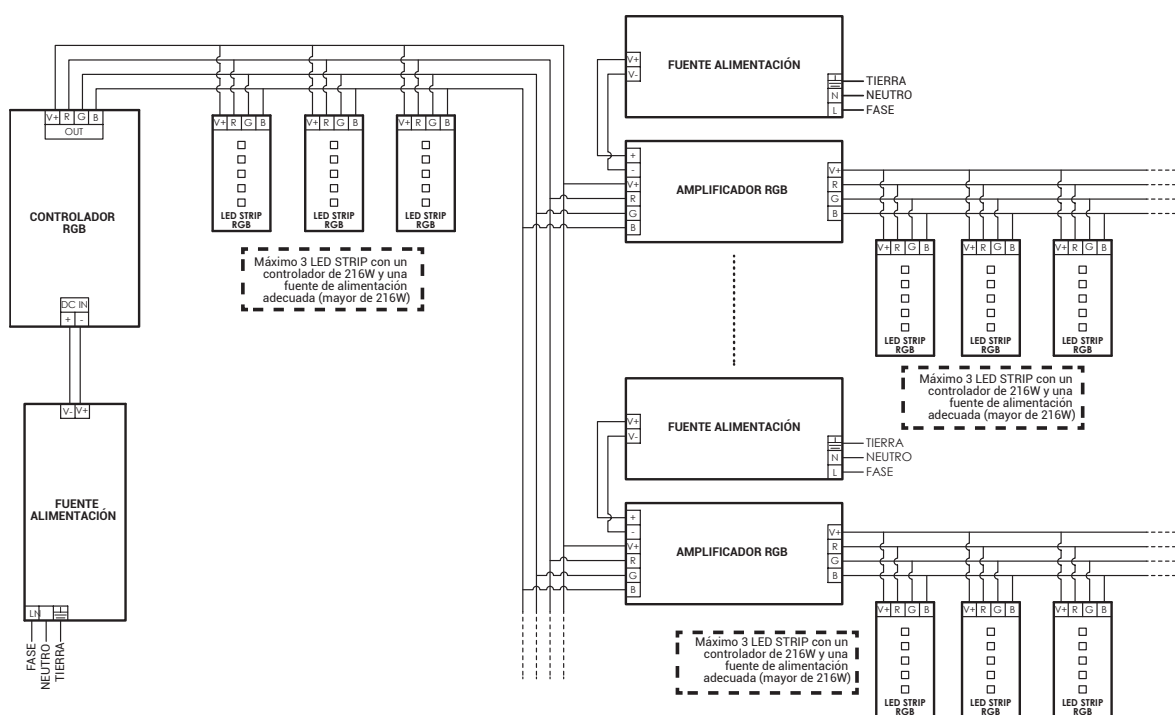
LED STRIP RGB



OPCIONES DE MONTAJE

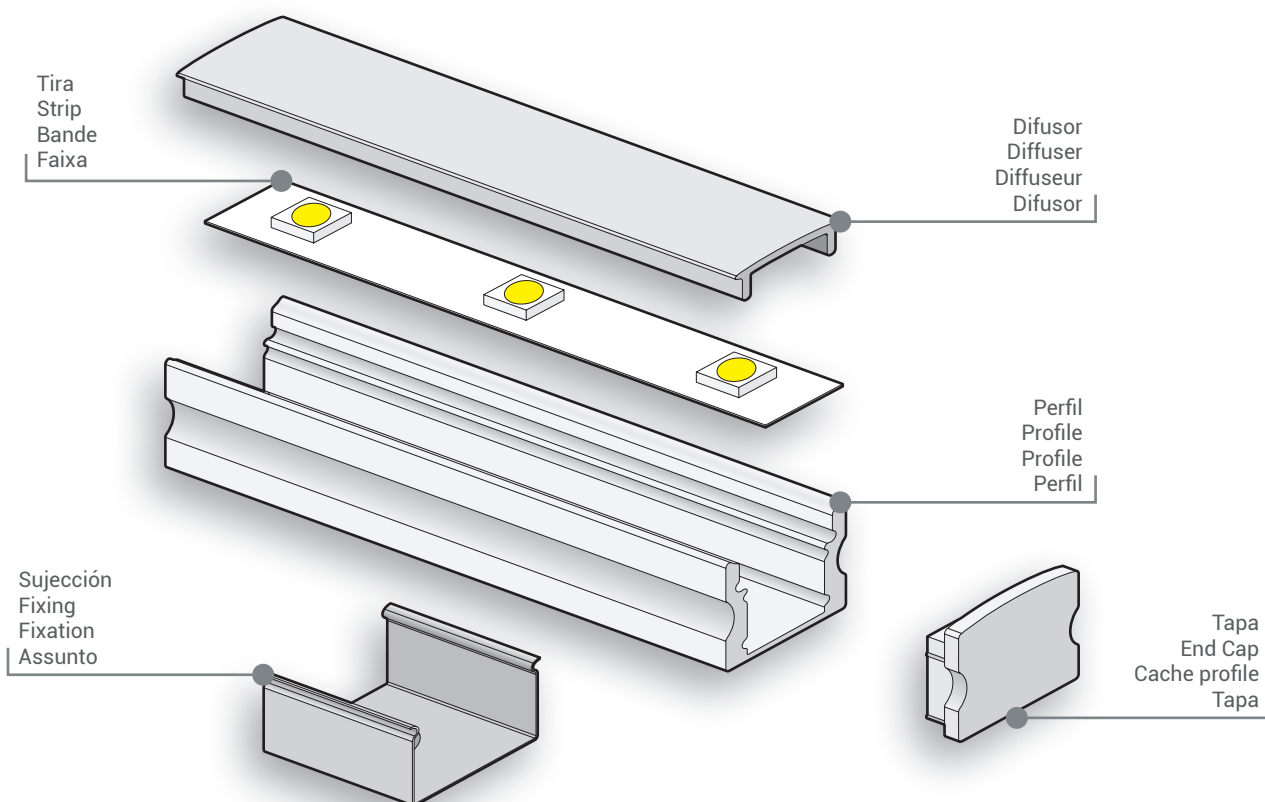
MOUNTING OPTIONS/OPTIONS DE MONTAGE/OPÇÕES DE INSTALAÇÃO

LED STRIP RGB AMPLIFIER



INSTALACIÓN

INSTALLATION/INSTALLATION/INSTALAÇÃO



FUENTES DE ALIMENTACIÓN

POWER SUPPLIES/SOURCES D'ALIMENTATION/FONTES DE ALIMENTAÇÃO

100-240V
~AC
50-60Hz

SIN/WITHOUT/SANS/SEM IP

12V DC		
12125	25W	99x82x35mm
12135	35W	99x97x36mm
12175	75W	159x97x38mm
12100	100W	159x97x38mm
12150	150W	159x97x38mm
12200	200W	215x115x30mm

24V DC		
24125	25W	99x82x35mm
24135	35W	99x97x36mm
24175	75W	159x97x38mm
24010	100W	159x97x38mm
24150	150W	200x97x38mm
24200	200W	215x115x30mm



CON/WITH/AVEC/COM IP67

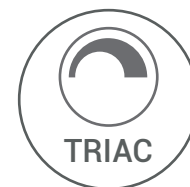


12V DC		
12060	60W	163x43x32mm
12010	100W	190x52x37mm
12350	150W	191x63x38mm

24V DC		
24020	20W	118x35x26mm
24035	35W	148x40x30mm
24060	60W	163x43x32mm
24100	100W	190x52x37mm
24350	150W	191x63x38mm



TRIAC



24V DC		
24860	60W	178x61x24mm

24V DC		
24800	100W	230x70x46mm



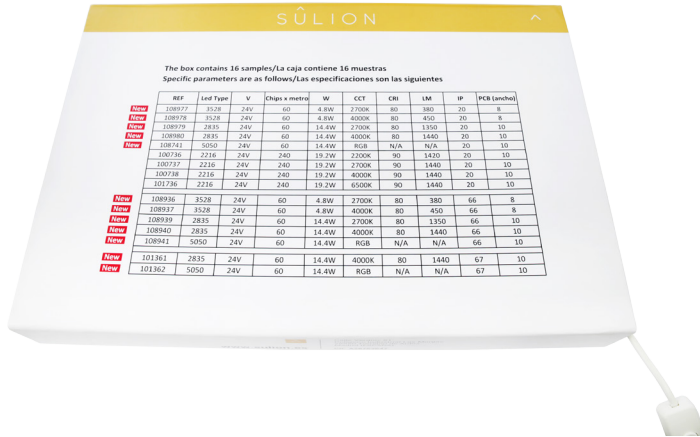
CONTROLADORES CONTROLLERS/CONTRÔLEURS/CONTROLADORES

100-240V
-AC
50-60Hz

80600	Controlador RGB con control remoto RGB Controller with remote control Contrôleur RGB avec télécommande Controlador RGB com controle remoto	
50423	Controlador RGB con control remoto (frecuencia abierta) RGB Controller with remote control (free frequency) Contrôleur RGB avec télécommande (fréquence ouverte) Controlador RGB com controle remoto (frequência aberta)	
50437	Controlador RGB con control remoto (emparejado) RGB Controller with remote control (paired up) Contrôleur RGB avec télécommande (couplé) Controlador RGB com controle remoto (emparelhado)	
50424	Dimer con control remoto (frecuencia abierta) Dimmer with remote control (free frequency) Dimmer avec télécommande (fréquence ouverte) Dimmer com controle remoto (frequência aberta)	
50436	Dimer con control remoto (emparejado) Dimmer with remote control (paired up) Dimmer avec télécommande (couplé) Dimmer com controle remoto (emparelhado)	
50425	Controlador temperatura con control remoto CCT Controller with remote control Contrôleur de température avec télécommande Controlador temperatura com controle remoto	
50426	Amplificador RGB y dimer RGB Amplifier and dimmer Amplificateur RGB et dimmer Amplificador RGB e dimmer	
50427	Amplificador control de temperatura CCT control amplifier Amplificateur de contrôle de température Amplificador controle de temperatura	
50433	Controlador RGB Plus (control remoto 50428) RGB Receptor Plus (remote control 50428) Récepteur RGB Plus (télécommande 50428) Controlador RGB Plus (control remoto 50428)	
50429	Dimer controlador grupos (control remoto 50431) Dimmer group controller (remote control 50431) Dimmer contrôleur de groupe (télécommande 50431) Dimmer controlador grupos (control remoto 50431)	
50430	Controlador de temperatura color (control remoto 50431) CCT Controller (remote control 50431) Contrôleur de température (télécommande 50431) Controlador de temperatura de cor (control remoto 50431)	
50443	Control pared para temperatura color Wall control CCT Contrôleur mural de température de couleur Controlador parede para temperatura de cor	
50441	Control pared RGB RGB Wall control Contrôleur mural RGB Controlador de parede RGB	
50442	Control pared dimer Wall control dimmer Contrôleur mural dimmer Controle de parede dimmer	



CAJA DE LUCES DISPLAY BOX/BOÎTE À LUMIÈRE/CAIXA DE LUZES



Texto falso en español texto falso en español texto falso en español texto falso en español texto falso en español texto falso en español texto falso en español

Texto falso en inglés texto falso en inglés texto falso en inglés texto falso en inglés texto falso en inglés texto falso en inglés texto falso en inglés

Texto falso en francés texto falso en francés texto falso en francés texto falso en francés texto falso en francés texto falso en francés texto falso en francés

Texto falso en portugués texto falso en portugués texto falso en portugués texto falso en portugués



S Û L I O N



Calle Verano 51 / Polígono Industrial Las Monjas
28850 Torrejón de Ardoz / Madrid / España

T +34 916 774 540
CIF A28763647

www.sulion.es