



## MARTÍN

### Ref.:111635

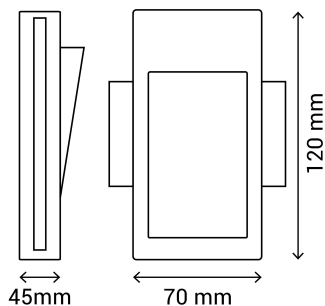
Bañador de pared MARTÍN con luz indirecta, ideal para balizar un pasillo o una escalera. Además, al ser de yeso, se puede pintar y pasar totalmente desapercibido en la pared dando todo el protagonismo a la luz.

EAN: 8426107027405

Más información:

[sulion.es/ean/8426107027405.es](http://sulion.es/ean/8426107027405.es)

CUT  $\frac{1}{2}$   
70x120 mm



Color	Blanco RAL 9003
Material	Yeso
Material del difusor	Polycarbonato
Instalación	Empotrable
Fuente de Luz	LED SMD
Potencia luminaria	2 W
Temperatura de color	4000 K
Flujo lumínico	180 lm
Ángulo de apertura	60°
CRI	80
IP	20
Regulable	No
Clase	II
Voltaje	AC 220-240 V
Frecuencia	50-60 Hz
Temperatura de trabajo	-5 <-> +40°C
Horas de vida	15000 h
Número de encendidos	10000
Dimensiones packaging	160x100x160mm
Volumen packaging	0,00256
Peso bruto	1,00 Kg

