

# MONTY

Ref.: **2179506**



El ventilador de techo MONTY tiene un tamaño pequeño, compacto y original. Cuenta con motor DC 2.0, lo último en motores de ventiladores de techo, más silenciosos, eficientes y resistentes. Una de sus principales características es su potente luz gracias a su foco led, el cual se puede regular su intensidad y temperatura. Su diseño minimalista hace de él un ventilador adaptable, perfecto para pequeñas estancias de hasta 13m<sup>2</sup>, ideal para camarotes, estudios o estrechos pasillos. Cuenta con función verano-invierno, temporizador y naturwind. Es de fácil y rápida instalación. Acabado en blanco.

EAN: **8426107061232**

Más información:

[sulion.es/ean/8426107061232](http://sulion.es/ean/8426107061232)

**Velocidades:6**

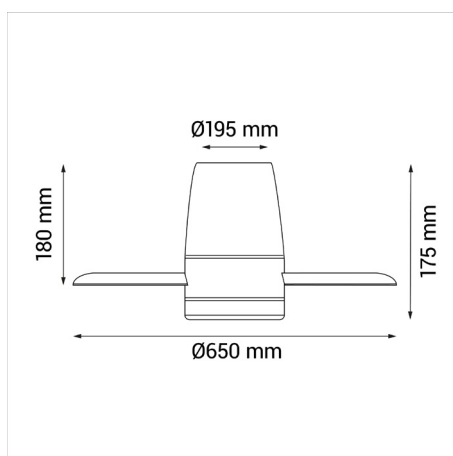
**Consumo (W/h) :3 / 6 / 9 / 14 / 21 / 28**

**RPM: 160 / 200 / 239 / 285 / 336 / 360**

**Flujo de aire (m3/h): 2850 / 3500 / 4800 / 5500 / 7200 / 8000**

**Flujo de aire (m3/min): 47 / 58 / 80 / 92 / 120 / 133**

**Nivel de ruido (dB): 40 / 42 / 43 / 45 / 49 / 51**



Serie  
**BALANCE**



<13m<sup>2</sup>

motor  
**DC**



Flujo  
amplio



- Dim +



3CCT+



Easy install



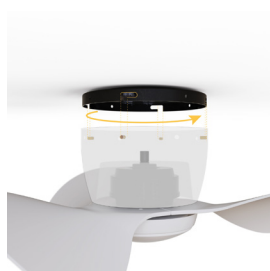
Nature Wind



Ver-Inv



Temp.



Color	Blanco
Color de palas	Blanco
Nº Palas	3
Acabado	Mate
Material	Metal
Material del difusor	Metacrilato
Material palas	ABS
Tipo de Motor	DC
Garantía motor	8 años
Mando	Sí
Inclinación de techo máx.	0°
Fuente de Luz	LED
Potencia	20W
Temperatura de color	CCT 3000K-4000K-5000K
Flujo lumínico	2000lm
Función memoria	Sí
Ángulo de apertura	120
CRI	80
IP	20
Temperatura de trabajo	-5°/40°
Regulable	Sí
Clase	Clase I
Voltaje	AC 220-240V
Frecuencia	50-60 Hz
Horas de vida	30000
Número de encendidos	10000
Dimensiones packaging	360x250x285mm
Peso neto (kg)	3