



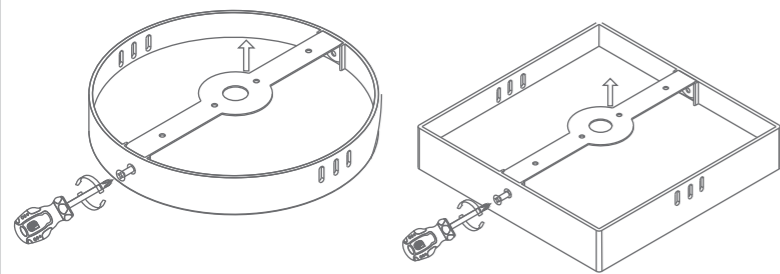
**GUÍA DE INSTALACIÓN**

GRACIAS por comprar este producto. Para ayudar a garantizar que satisfaga completamente, instálelo de acuerdo con estas instrucciones y luego pase las instrucciones a la persona adecuada para su retención y futura referencia.

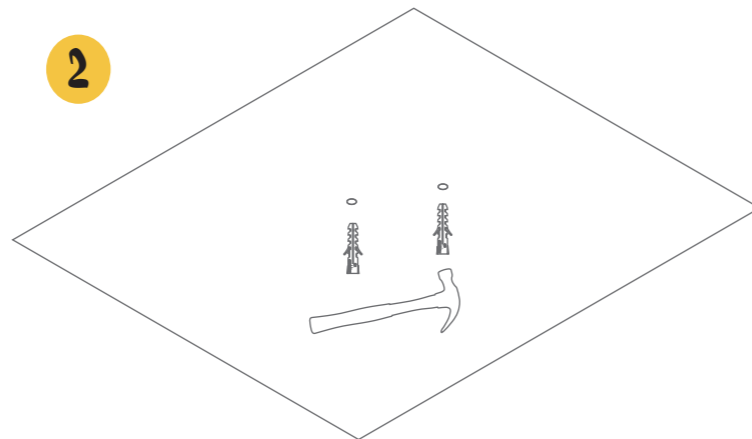
**INFORMACION DE SEGURIDAD IMPORTANTE**

1. Por favor desconecte la corriente antes de limpiar la filtración de luz y use tela seca y suave, no use productos químicos o corrosivos.
2. Asegúrese de que el producto esté intacto antes de la instalación.
3. Evite mirar el área de emisión de luz LED directamente.
4. Se prohíbe la manipulación y reparación por parte de personas no profesionales, no proporcionaremos el servicio de reemplazo o reparación sobre productos que hayan sido manipulados y reparados en forma privada.
5. La distancia entre los productos y cualquier material inflamable debe ser como mínimo de 0,2 m.
6. Asegúrese de que el cable de la fuente de alimentación sea lo suficientemente largo, evite una gran tensión, no haga nudos y no mezcle el cable de salida.
7. No use el controlador de panel LED profesional para otras luces.

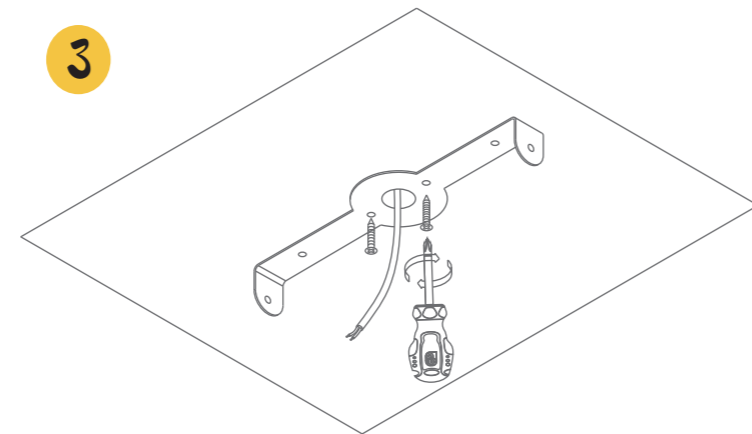
1



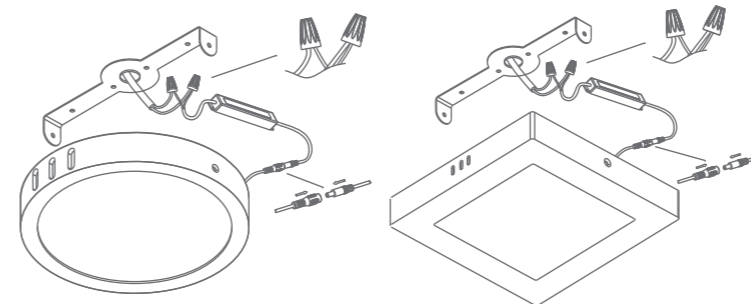
2



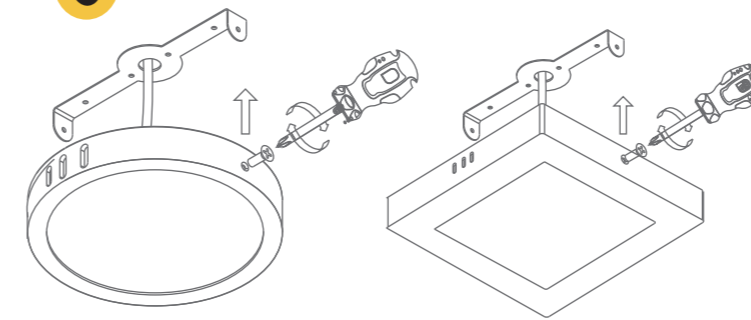
3



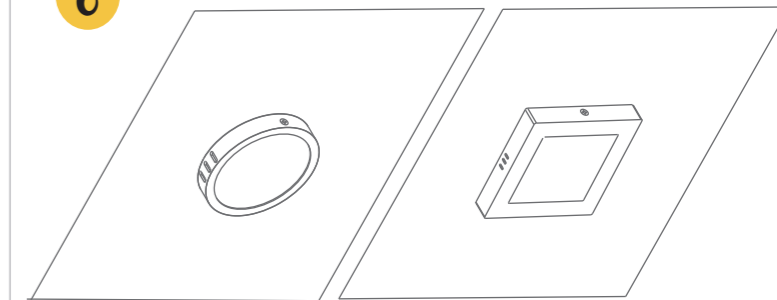
4



5



6



**INSTALLATION GUIDE**

THANK YOU for buying this product. To help ensure it gives complete satisfaction please install it according to these instructions and then pass the instructions to the appropriate person for retention and future reference.

**IMPORTANT SAFETY INFORMATION**

1. Please turn off the power before cleaning the light filtering and use dry and soft fabric, do not use chemical or corrosive things.
2. Ensure the product is intact before installing.
3. Avoid looking at the LED light-emitting area directly.
4. Non-professional person is prohibited dismantling and repairing, we won't provide the replacing or repairing service for products which have been privately dismantled and repaired.
5. The distance between the products and inflammable material should at least be 0.2m.
6. Ensure the wire of power supply is long enough, avoid big tension, do not tie a knot, do not mix up the output wire.
7. Do not use the professional LED panel driver for other lighting.