

NATI

Ref. 1694543 / 2171548



Vídeo de instalación

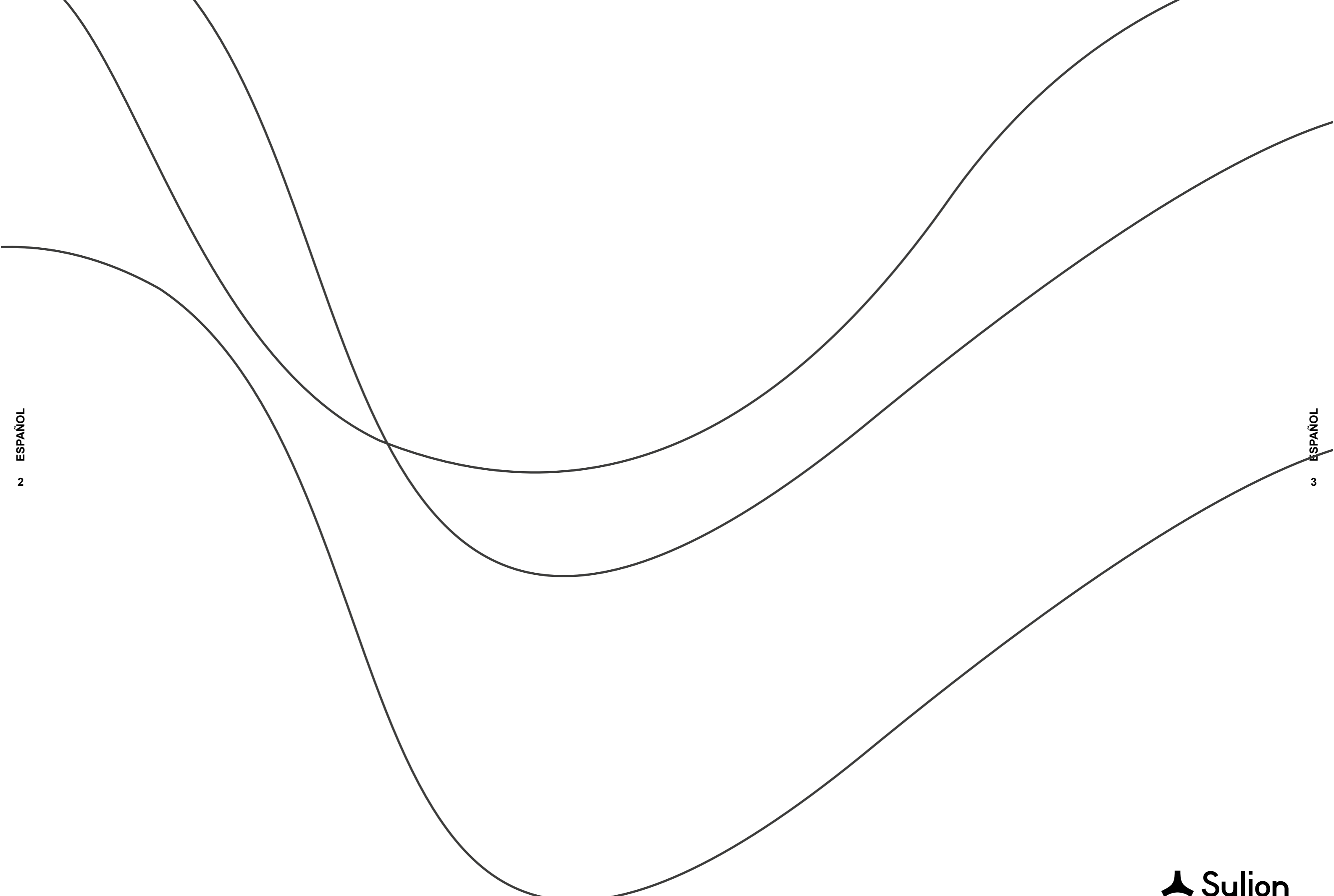


621262721

<https://sulion.es/>

Ante cualquier pregunta, incidencia o falta de componentes, antes de consultar con su tienda habitual, contacte con nuestro departamento de atención al cliente teléfono 916749481 email: info@sulion.es o con nuestro departamento de atención técnica teléfono 916749483 email: sat@sulion.es. Antes de llamar tome nota de la referencia, nombre, IMP (ubicado en la pegatina del producto o al lado del código de barras en la caja) y descripción del problema. Si tiene fotos o vídeos, puede ayudar a una rápida resolución. Nuestro horario de atención es de 9:00 a 18:00 (hora española) de lunes a jueves y de 9:00 a 14:00 (hora española) los viernes. También puede consultarnos a través de nuestra web www.sulion.es donde encontrará un acceso a vídeos, instrucciones y una guía de preguntas frecuentes

In the event of any questions, incidents, or missing parts, before consulting with your retailer, call our customer service department at 916749481 email: info@sulion.es or with technical department at 916749483 email: sat@sulion.es. Before calling, note of the reference, name, IMP (located on the product sticker or next to the barcode on the box) and description of the problem. If you have photos or videos, fast resolution can help. Customer service opening times is from 9 a.m. - 6:30 p.m. from Monday-Thursday or 9 a.m. - 2 p.m. on Fridays. You can also contact us via email at info@sulion.es or our technical service at sat@sulion.es and on our web www.sulion.es, where you will find videos, instruction manuals and our FAQs.



2 ESPAÑOL

3 ESPAÑOL



ES

Descargue el manual en su idioma en nuestra web:
sulion.es/ean/8426107054937



EN

Download the userguide in our web:
sulion.es/ean/8426107054937



FR

Téléchargez le guide de l'utilisateur sur notre site Web
sulion.es/ean/8426107054937



PT

Baixe o guia do usuário em nossa web:
sulion.es/ean/8426107054937



DE

Laden Sie die Bedienungsanleitung in unserem Web herunter:
sulion.es/ean/8426107054937



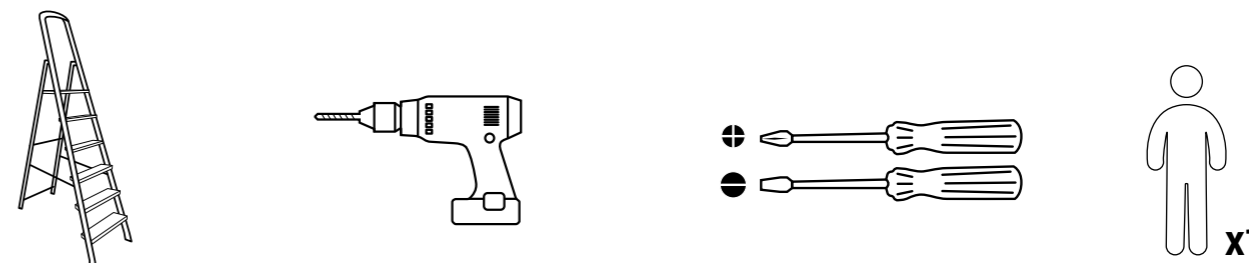
IT

Scarichi il manuale nella sua lingua sul nostro sito web:
sulion.es/ean/8426107054937

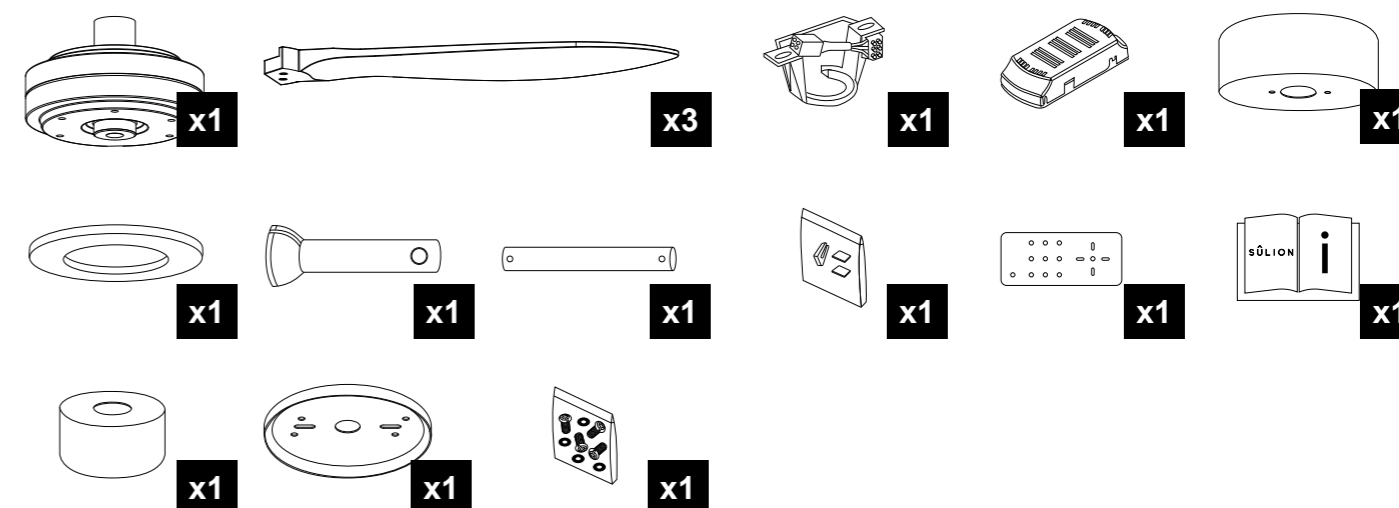
Índice / Indice / Index1

Español	02
English	09
 Instalación del ventilador / Fan installation	13

Herramientas requeridas / Required tools



Componentes / Parts



Enhorabuena por su compra

Enhorabuena por adquirir lo último en ventiladores de techo.

Eficiencia energética: Los motores SULION pertenecen a la última tecnología de diseño en ventiladores, ahorrando hasta el 70% de la energía consumida en el caso de los motores DC.

Operación silenciosa: Gracias a los avances en I+D de nuestros motores hemos reducido eficazmente el ruido en su funcionamiento en todos los modelos.

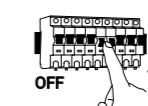
Confort: Los ventiladores con motor DC incorporan un control remoto de hasta 6 velocidades lo que aporta una variedad superior de niveles de confort disponibles en su uso.

Precauciones de seguridad

La información contenida en las siguientes páginas ha sido preparada para asegurarle disfrutar de su ventilador de forma totalmente exenta de problemas:



Siga detenidamente estas instrucciones para disfrutar de la máxima seguridad en la instalación y funcionamiento de este equipo.



Cualquier actuación sobre el conexionado eléctrico del aparato, así como para su limpieza, debe ser solamente realizado tras asegurarse de que la alimentación eléctrica general de la instalación está desconectada, por medio del desmontaje del correspondiente fusible o el “desarmado” del interruptor protector de la instalación para garantizar total aislamiento del suministro eléctrico.



La instalación debe de ser realizada por personal cualificado para realizar instalaciones eléctricas de acuerdo a la norma vigente en el país de instalación. Recuerde exigir a su instalador la prueba de todas las funciones del ventilador antes de irse. Ante cualquier duda del instalador no duden en contactarnos.

Este aparato pueden utilizarlo niños con edad de 8 años y superior y personas con capacidades físicas, sensoriales o mentales reducidas o falta de experiencia o conocimiento, si se les ha dado la supervisión o formación apropiadas respecto al uso del aparato de una manera segura y comprenden los peligros que implican. Los niños no deben jugar con el aparato. La limpieza y mantenimiento a realizar por el usuario no deben realizarlo los niños sin supervisión.

Debe asegurarse de que el soporte de montaje se fije a una estructura del techo que sea capaz de soportar no menos de 30 kg por medio de los tornillos suministrados. Debe asegurarse de que al menos 30 milímetros de la longitud de los tornillos queda roscada dentro del techo. Si el montaje se realiza sobre una caja de unión al techo, debe asegurar el soporte del ventilador de forma suficiente para evitar que se afloje o se gire.

El sistema de anclaje del soporte del ventilador al techo dependerá del tipo de techo en el que se realiza la instalación. La decisión de que sistema de fijación utilizar así como la cantidad es responsabilidad del instalador.

El ventilador debe ser instalado de tal forma que las palas estén a más 2,3m del suelo. Asegúrese de que en la ubicación de montaje del ventilador existe un espacio de, al menos, 30cm, respecto de cualquier pared u otro obstáculo contra el que pudieran chocar sus aspas. Es importante resaltar que cuanto mayor sea dicha distancia, más eficaz será el flujo de aire producido.

El cable de tierra del ventilador debe estar conectado a la red de tierra de la instalación, para evitar cualquier derivación con riesgo para las personas.

No conectar la alimentación del motor del ventilador a ningún elemento de regulación, potenciómetro, pues se produciría mal funcionamiento del ventilador y/o daños en su motor. Para la conexión eléctrica es preciso incorporar

un interruptor seccionador de acuerdo con las reglamentaciones de instalación, que asegure el corte omnipolar, directamente conectado a los bornes de alimentación y debe tener una separación de contacto en todos sus polos, que suministre desconexión total bajo condiciones de sobretensión de categoría III. Use sólo el controlador del ventilador para ponerlo en marcha o detenerlo.



Se recomienda no usar en la misma sala este tipo de ventiladores junto a instalaciones de gas de forma simultánea.



No insertar nada que pueda golpear con las aspas del ventilador mientras gira, pues podría provocar daños a las personas, dañar las aspas y descompensar la unidad causando vibraciones y bamboleo.



Tras el montaje del ventilador, asegúrese de que todas las fijaciones están seguras y apretadas para evitar cualquier ruido originado por elementos sueltos. A causa del movimiento del ventilador, algunas fijaciones pueden aflojarse. Compruebe todas las fijaciones dos veces al año, al menos, para asegurarse que están correctamente apretadas. En caso necesario, deben ser apretadas de nuevo.



Si el cable de alimentación está dañado, debe ser sustituido por el fabricante, por su servicio posventa o por personal cualificado similar, con el fin de evitar un peligro.



Receptor y mando reemplazables



No se deben tirar los productos eléctricos junto con los residuos domésticos. Le rogamos reciclar el embalaje en los puntos de recogida previstos a tal efecto. Contacte con las autoridades locales o su proveedor para obtener consejos de reciclaje. Gracias por reciclarlos en los puntos de recogida previstos a tal efecto.

Nota: Las importantes advertencias e instrucciones indicadas en este manual no garantizan cubrir todas las posibles condiciones y situaciones que pueden ocurrir. Debe ser entendido que el sentido común, la precaución y el cuidado son factores que no pueden ser incluidos en todos los productos. Estos factores sólo pueden y deben ser aportados por el usuario que cuida y disfruta de este ventilador.

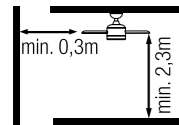
Características del aparato

Generales

Tensión y frecuencia nominal	220-240V~AC 50/60Hz
Clase de protección	Clase I
Índice de protección	IP44
Temperatura de trabajo	-5 ↔ 40°C
Inclinación máxima del techo en el que se puede instalar	15°
Peso	4,5Kg
Consumo de energía en modo de espera (W)	<0,5
Norma de medición del valor de servicio	EN 62879:2020

Ventilador

Velocidades	6
Potencia máx. (W)	30
RPM máx.	200
Flujo de aire máx.(m³/min)	202
Flujo de aire máx.(m³/h)	12100
Nivel sonoro máx. (dB)	42
Valor de servicio SV máx. ((m³/min)/W)	6,73
Velocidad máxima del aire máx. (m/seg)	2,46m/s



Preparación para el montaje

Nota: El tiempo estimado de montaje es de 120 minutos. Este producto sólo puede ser instalado por un electricista cualificado.

Desembalar el ventilador de forma cuidadosa, evitando el uso de "cutters" o navajas que podrían rayar cualquier parte del mismo.

Extraer todos los componentes. Situar el motor sobre un trapo o superficie blanda para evitar dañar su acabado superficial. Manipular cuidadosamente el conjunto para evitar que su carcasa se doble o arañe.

El ventilador debe de montarse en el suelo o en una mesa lo suficientemente grande para que no se pueda caer ningún componente.

Instrucciones para sincronizar el receptor y el control remoto

El control remoto y el receptor de este ventilador vienen sincronizados ya de fábrica.

Asegúrese de que todas las conexiones estén correctamente realizadas.

Asegúrese de que el mando a distancia contenga baterías.

Asegúrese de que todos los interruptores (principales y de aislamiento) están encendidos.

Este ventilador dispone de dos modos de sincronización; Modo Universal y Modo Unitario:

- Modo Unitario:

Este tipo de sincronización le permite controlar dos o más ventiladores próximos de manera independiente, cada uno con su control remoto.

Sincronización:

El mando de este ventilador no precisa de sincronización con el receptor, el mando ya viene vinculado de fábrica con su receptor.

- Modo Universal:

Este tipo de sincronización le permite controlar uno o más ventiladores próximos con el mismo control remoto.

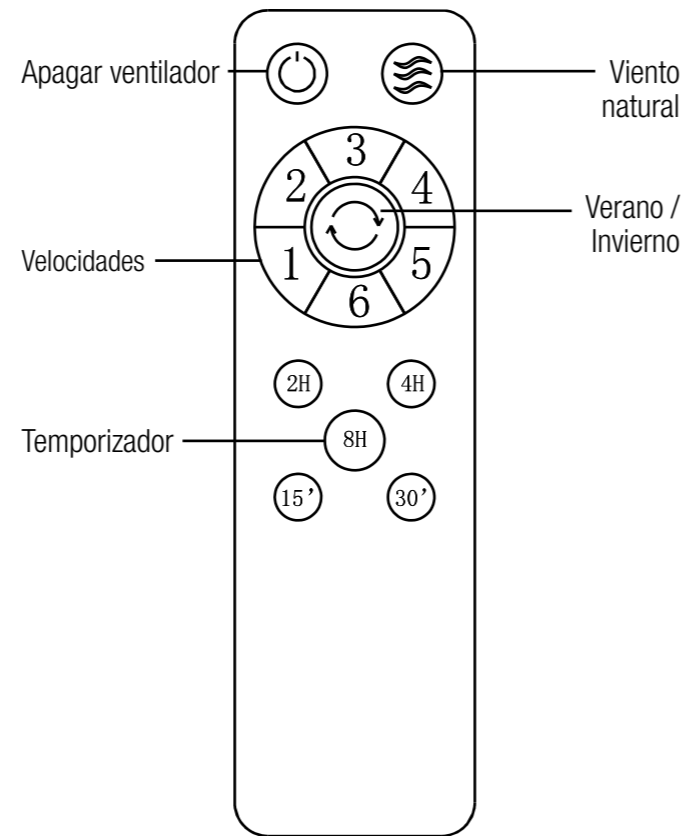
Sincronización:

1.- Conectar la corriente (interruptor de la pared) del los ventiladores que se quieran controlar, y justo a continuación, dentro de los siguientes 15 segundos, pulsar la tecla ☺ del control remoto durante 10 segundos continuados.

2.- Ahora, control remoto y receptores de los ventiladores habrán quedado sincronizados. Quite la corriente de los ventiladores mediante el interruptor o el automático y acto seguido vuelva a encenderlos, este paso es el que cierra el proceso de sincronización.

Nota: No es posible que un control remoto olvide un receptor/es una vez ha sido vinculado, si se quiere que un receptor deje de obedecer a un control remoto, se debe vincular otro para "sobreescribirlo".

Control remoto

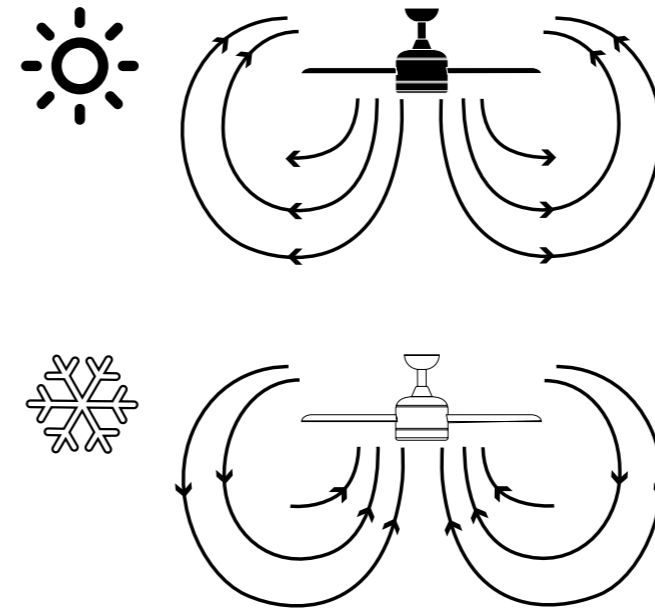


Sentido de giro. Opción invierno / verano

El conmutador del control remoto controla la dirección, sentido horario y anti-horario.

Opción verano - La corriente de aire descendente crea un efecto refrescante como indica la ilustración.

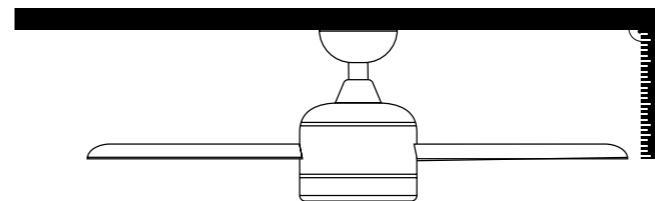
Opción invierno - Una corriente ascendente aleja el aire caliente del área del ventilador como lo indica la ilustración. Esto le permite ajustar la calefacción a un nivel más bajo.



Equilibrado – Problemas de Balanceo en el funcionamiento del ventilador

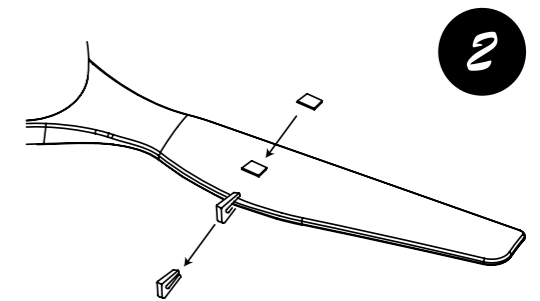
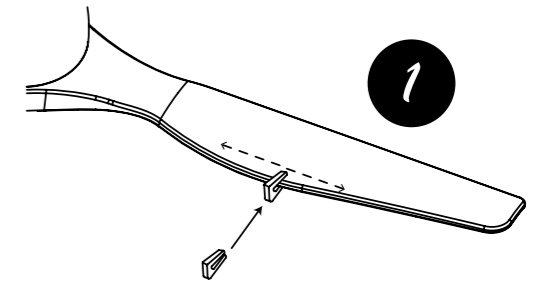
El balanceo del cuerpo del ventilador durante su funcionamiento no es un síntoma de mal funcionamiento (aun llegando al par de centímetros). Para reducir el balanceo, usted puede, manteniendo apagado el funcionamiento del ventilador:

1. Comprobar que la fijación de todas las aspas es correcta por medio del apriete de todos sus tornillos.
2. Comprobar la distancia de cada aspa al techo. La medición respecto del techo puede realizarse como muestra la siguiente figura. Si existen variaciones, y el adecuado apriete de tornillos ha sido ya efectuado, compruebe que la forma de las aspas es idéntica en todas ellas, pues si alguna de ellas presenta una forma acusadamente diferente puede producir el desequilibrio al girar el ventilador.



Si tras los pasos anteriores el balanceo no ha sido resuelto es necesario aplicar el equilibrado dinámico, con el kit suministrado, tal y como se explica a continuación:

3. Encienda el ventilador en la velocidad más alta para que se produzca mayor balanceo.
4. Apague el ventilador. Seleccione un aspa y coloque el clip (ver figura) en ella, a medio camino entre el soporte y el borde del aspa.
5. Encienda el ventilador, verifique si el balanceo ha empeorado o mejorado. Apáguelo de nuevo y si no ha mejorado coloque el clip en otro aspa. Repita este proceso y determine cuál es el aspa en la que mejora el balanceo.
6. Deje colocado el clip en el aspa que produce mejor resultado. Mueva el clip hacia delante o atrás en dicha aspa hasta que encuentre la posición que ofrece mejor resultado.
7. Seguidamente retire el clip y coloque uno de los pesos en la parte superior en la línea central del aspa, a la altura de la posición en la que estaba el clip.



Mantenimiento e información de garantía

Mantenimiento y limpieza:

1. El movimiento natural del ventilador podría hacer que se aflojen algunas conexiones. Verifique las conexiones de soporte, las piezas de fijación y los accesorios de las aspas dos veces al año. Cerciórese de que estén fijadas.
2. Limpie el ventilador periódicamente para ayudar a mantener su apariencia nueva con el paso del tiempo. No use agua para limpiarlo, ya que podría dañar el motor o la madera o causar descarga eléctrica.
3. Use sólo un cepillo blando o un trapo sin pelusa para no rayar el acabado. El enchapado está sellado con una capa de laca para minimizar la decoloración o pérdida del brillo.
4. No hay necesidad de aceitar el ventilador. El motor tiene cojinetes de lubricación permanente.

Nota: El hecho de no respetar estas instrucciones provoca la pérdida de la garantía del equipo.

Servicio de garantía:

La garantía del fabricante cubre fallos reales que puedan producirse, pero no quejas menores como el ruido que genera el equipo, pues todos los motores eléctricos generan un cierto ruido.

El funcionamiento del ventilador con los componentes ligeramente sueltos (tornillos no suficientemente apretados) o la deformación de las aspas por limpieza excesivamente vigorosa puede producir ruidos y balanceo excesivo que no podrán ser cubiertos bajo garantía. Un cuidado periódico del apriete de los elementos y una limpieza no agresiva son suficientes para prevenir estos problemas.

Controlador:

La garantía del equipo será anulada si se usa en su instalación un control a través de un interruptor de pared o regulador (dimmer) de estado-sólido. Solo debe ser usado el control remoto suministrado con la unidad.

Instalación del ventilador:

Según nuestros términos y condiciones de garantía, este ventilador solo puede ser instalado por parte de un electricista autorizado. Los ventiladores instalados de forma incorrecta pueden ser peligrosos para las personas y muy caros de reparar y perderán la garantía. Este ventilador está diseñado de forma exclusiva para su uso en interior, protegido y alejado del agua y la humedad, pues en caso contrario perderá su garantía.

El sistema de anclaje del soporte del ventilador al techo dependerá del tipo de techo en el que se realiza la instalación. La decisión de que sistema de fijación utilizar así como la cantidad es responsabilidad del instalador.

Balanceo:

Todos los ventiladores de techo tienden a balancearse durante su funcionamiento. El balanceo de dos centímetros es totalmente aceptable y no sugiere ningún mal funcionamiento ni originar su caída si se montó siguiendo este ma-

nual de forma adecuada al techo. Este ventilador de techo dispone de un sistema de montaje totalmente seguro, por medio de soportes de acero y esferas de unión para permitir su giro y evitar transmitir vibraciones a la estructura del techo. Note por favor, que, aun siendo del mismo modelo, dos ventiladores pueden presentar balanceo diferente totalmente aceptable pues no supone ningún mal funcionamiento o defecto de fabricación.

Mayor percepción de ruidos durante el funcionamiento nocturno:

La garantía del fabricante no cubre el hecho de que durante la noche, cuando todo el ambiente circundante está más silencioso y tranquilo, se perciba con mayor notoriedad el ruido de funcionamiento del ventilador. Incluso, durante la noche, la alimentación eléctrica puede sufrir alteraciones que pueden producir mayor nivel sonoro del aparato, lo cual no significa ningún mal funcionamiento o defecto de fabricación del mismo.

Garantía:

El fabricante garantiza el correcto funcionamiento del equipo y posibles reparaciones o suministro de recambios del modelo debidos a defectos de fabricación durante 3 años desde la fecha de entrega, 8 años exclusivamente en el caso del motor del ventilador, pero no puede responsabilizarse de daños y/o perjuicios causados por un mal empleo del mismo. Para cualquier reclamación, se deberá adjuntar a esta garantía el ticket de compra. La empresa se compromete a la reparación total gratuita de los vicios o defectos originados y de los daños y perjuicios directamente ocasionados por ellos. Así mismo, si la reparación no es satisfactoria y el objeto no reviste las condiciones óptimas para cumplir el uso al que está destinado, el titular de la garantía tendrá derecho a la sustitución del objeto adquirido por otro de idénticas características o la devolución del precio pagado. Términos y condiciones de garantía

www.sulion.es

Congratulations on your purchase

Congratulations on your purchase of the latest in energy efficient ceiling fans.

Energy efficiency: SULION motors belong to the latest design technology in fans, saving up to 70% in energy consumption with DC motors.

Silent operation: Thanks to R&D advances in our motors, we have effectively reduced their operating noise in all models.

Comfort: DC motor fans include up to 6-speed remote control which provides superior comfort levels in their use.

Safety precautions



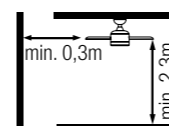
Follow these instructions carefully to enjoy maximum safety in the installation and operation of this equipment.



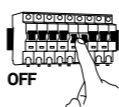
The electrical installation of the ceiling fan must be carried out by an authorized electrician in order to be covered by our warranty. Please remember to require your installer to test all the fan functions before you leave. In case of any doubt from the installer, do not hesitate to contact us.



This device can be used by children aged 8 years and above and people with reduced physical, sensory or mental abilities or lack of experience or knowledge, if they have been given appropriate supervision or training regarding the use of the device and they understand the dangers of its use. Children should not play with the device. The cleaning and maintenance of the device should not be carried out by children without supervision.



The fan must be installed in such a way that the blades are more than 2,3m above the ground. Make sure that there is a space of at least 30cm between the fan's blades and any wall or other obstacle that they could hit. It is important to note that the greater the distance, the more efficient the air flow produced will be.



Any action performed for the electrical connection of the device, such as its cleaning, must be carried out after ensuring that the general power supply is disconnected, by removing the corresponding fuse or disarming the protective switch in order to ensure total isolation of the power supply.



The system of attaching the fan bracket to the ceiling will depend on the type of ceiling where the installation is to be done. The decision on which attachment system to use and the quantity is the installer's responsibility.

The fan must be installed at a location on the ceiling such that the blades are at least 2.3 m above the floor and 300 mm from any object or wall. The mounting bracket must be attached to a ceiling structure that is capable



of supporting a minimum of 30 kg using the two screws provided. At least 30 mm of the length of the screws must be screwed into the bracket. When deciding where to mount the fan, be sure that there is at least 30 cm of space between the fan and any wall or other obstruction that the fan blades could collide with. The greater this distance, the more effective the air flow produced. After the fan is mounted, be sure that the blades are no less than 2.3 m above the ground



The ground wire of the fan must be connected to the earth network of the installation, to avoid any derivation that may put people in danger.



Do not connect the fan's power supply to any dimmers, potentiometers, or light switches, as it will cause the fan to malfunction and/or will damage the motor. For the electrical connection it is necessary to incorporate a switch disconnecter in accordance with the installation regulations, which ensures an omnipolar cut, directly connected to the power terminals and must have a contact separation at all its poles, which provides total disconnection under conditions of Category III overvoltage. The fan must be directly connected to a properly protected installation circuit (magnetothermal differential switch with the adequate size for the fan's consumption and technical specifications). Only use the fan's control to turn it on or stop it.



It is recommended not to use these types of fans along with gas installations simultaneously in the same room.



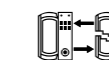
Do not insert anything that could hit the fan's blades into its pathway while it is moving, as this could cause damage to people, can damage the blades, and can offset the balance of the unit, causing vibrations and wobbling.



After installing the fan, ensure that all fastenings are secure and tightened in order to avoid any noise caused by loose elements. Due to the fan's movement, certain fastenings may become loose. Check all fastenings twice per year at a minimum in order to ensure that they are sufficiently tight. If necessary, they must be retightened.



If the power cord is damaged, it must be replaced by the manufacturer, its after-sales service or similar qualified personnel in order to avoid any malfunction.



Replaceable receiver and remote control



Do not throw away electrical products together with household waste. We ask you to recycle the packaging at the collection points provided for this purpose. Contact local authorities or your provider for recycling advice. Thank you for recycling at the collection points provided for this manual.

Note: The important warnings and instructions indicated in this manual are not guaranteed to cover all possible conditions and situations that may occur. It must be understood that common sense, precaution, and care are factors that cannot be included in all products. These factors can and must only be provided by the user who maintains and enjoys this fan.

Device technical specifications

General

Nominal voltage and frequency	220-240V~AC 50/60Hz
Protection category	Clase I
Ingress protection	IP44
Work temperature	-5 →40°C
Maximum ceiling slope on which it can be installed	15°
Weight	4,5Kg
Power consumption in standby mode (W)	<0,5
Service value measurement standard	EN 62879:2020

Fan

Speed	6
Power (W)	30
RPM	200
Airflow (m ³ /min)	202
Airflow (m ³ /h)	12100
Max noise level (dB)	42
Service value SV ((m ³ / min) / W)	6,73
Maximum air speed (m / sec)	2,46m/s

Preparing for installation

Note: The estimated installation time is 120 minutes. This product can only be installed by a certified electrician. Carefully separate the fan's parts, avoiding the use of cutters or blades that could scratch any part of it.

Remove the fan from the packaging carefully, avoiding the use of knives which could scratch any part of it.

Remove all the components. Place the motor on a cloth or wet surface so as not to damage its surface finish. Carefully handle the unit to make sure that its casing does not bend or get scratched.

The fan must be mounted on the floor or a large enough table to prevent any component from falling off.

Instructions for synchronizing the receiver and the remote control

The control is already factory-linked with its receiver. Make sure all connections are correctly made. Make sure that the remote control contains batteries. Make sure that all switches (main and isolation) are on.

The control of this fan has two modes of synchronization, Universal mode and Unit mode:

- Unit Mode:

This type of synchronization allows you to control two or more nearby fans independently, each with its remote control.

Synchronization:

The control of this fan does not require synchronization with the receiver, the control is already factory-linked with its receiver

- Universal Mode:

This type of synchronization allows you to control one or more nearby fans with the same remote control.

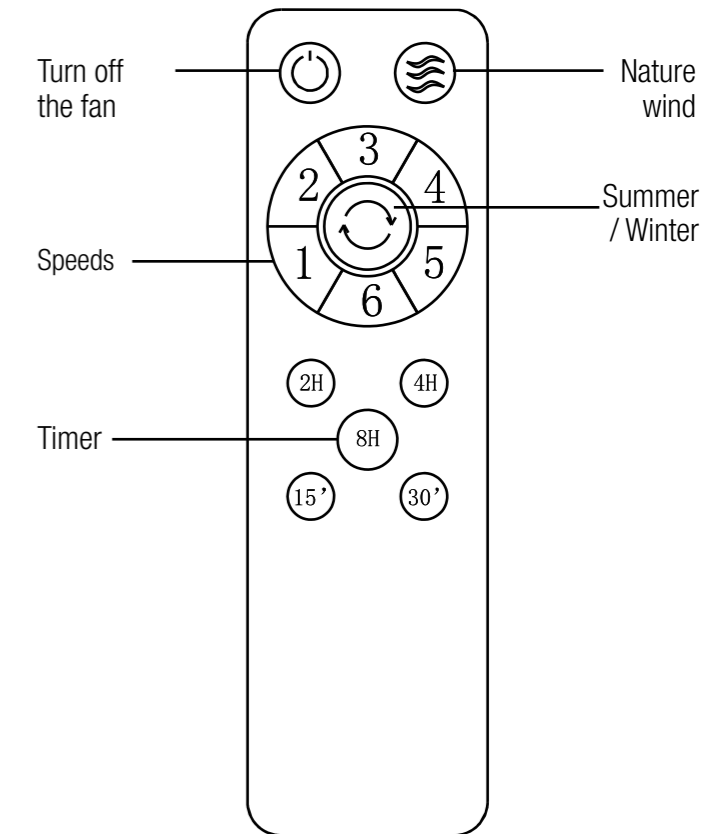
Synchronization:

1.-Connect the power (wall switch) of the fan or fans that you want to control, and then just within the following 15 seconds, press the key ☺ of the remote control for 10 continuous seconds.

2.-Now, transmitter and receiver of the fan / s will have been synchronized. Turn off the fan / s current using the switch or automatic and then turn it back on / s, this step is the one that closes the synchronization process.

It is not possible for a controller to forget a fan once it has been linked, if you want a fan to leave to obey a command, another one must be linked to "overwrite it".

Remote control

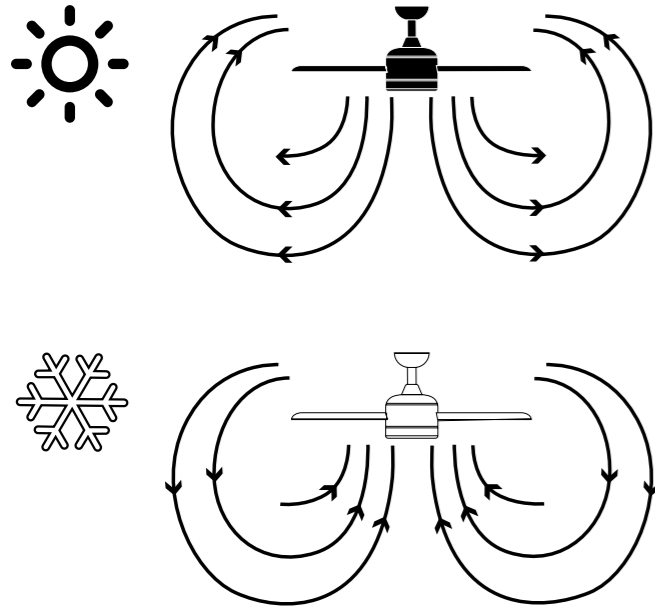


Rotation direction: summer and winter

The sliding switch controls the direction, whether clockwise or counterclockwise.

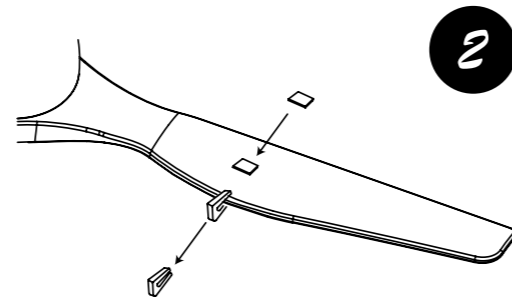
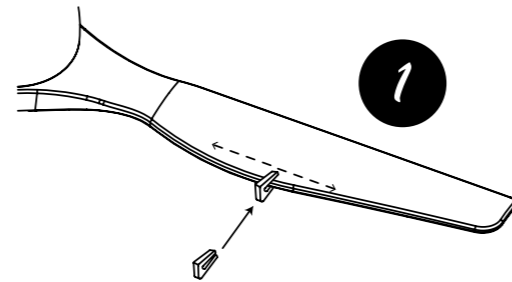
Summer option/down - he downwards air current creates a refreshing effect as indicated in diagram A.

Winter option/up - An ascending air current pushes hot air away from the fan area near the ceiling, as indicated in diagram B. This allows you to use less central heating.



If you have completed the previous steps and the wobbling has not resolved, you should apply dynamic balancing with the kit provided, as explained below:

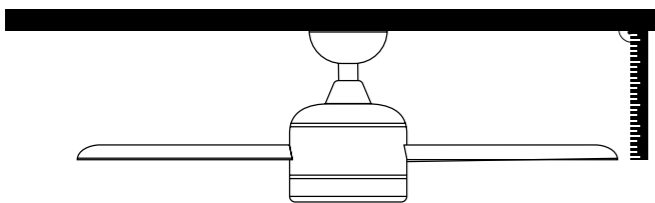
1. Turn the fan on to the highest speed so that the greatest amount of wobbling is produced.
2. Turn off the fan. Select a blade and place a clip on it (see diagram) halfway between the fastening and the far edge of the blade.
3. Turn on the fan and check whether the wobbling has improved or gotten worse. Turn it off once again and if the wobbling has not improved, place the clip on another blade. Repeat this process and determine on which blade it improves the wobbling.
4. Leave the clip on the blade that produces the best results. Move the clip forward or backwards on this blade until finding the position that offers the best results.
5. Afterwards, remove the clip and place one of the weights on the upper part of the center line of the blade at the position where the clip was located.



Balancing – Wobbling problems during fan operation

If the fan body wobbles during its operation, this is not a sign of malfunctioning (even if it wobbles a few centimeters). To reduce wobbling, you can, while the fan is off:

1. Check that all blades are properly fastened by tightening their screws.
2. Check the distance between each blade and the ceiling. Measurements to the ceiling can be carried out as shown in the following diagram. If variations exist and you have already correctly tightened the screws, check that all blades have the same shape. If any of them have a shape that is visibly different, this may be causing an imbalance during fan operation.



Maintenance and information of warranty

Maintenance and cleaning:

1. The fan's natural movement can cause certain connections to loosen. Check mounting connections, fastening parts, and blade accessories twice a year. Check that they are well fastened.
2. Clean the fan periodically to help maintain its new appearance. Do not use water to clean it, as this may damage the motor or the wood, or could cause electrical shock.
3. Use a soft brush or microfiber cloth not to scratch the finish. The veneer is sealed with a layer of lacquer to minimize discoloration or loss of shine.
4. It is not necessary to oil the fan. The motor contains bearings with permanent lubrication.
5. **Note:** Failure to comply with these instructions results in the loss of the equipment warranty.

6. Warranty service:

The manufacturer's warranty covers real failures that may occur but not minor complaints such as the noise generated by the device, as all electric motors generate a certain amount of noise.

Operating the fan with slightly loose components (screws not adequately tightened) or the deformation of blades due to excessively vigorous cleaning may cause excessive noise and wobbling, which will not be covered by the warranty. Taking regular care to retighten elements and clean carefully is enough to prevent these problems.

Control:

The device's warranty will be invalid if it is installed for use with a solid-state wall switch or dimmer. It must only be used with the remote control provided with the unit.

Fan installation:

According to the terms and conditions of our warranty, this fan can only be installed by a certified electrician. Fans that are installed incorrectly can be dangerous to people and very expensive to repair, and will lose their warranty. This fan is designed for interior use only, excluding moist areas and bathrooms. The supplier does not assume any liability for physical or bodily damage caused by the incorrect use or installation of the fan. If you are unsure, consult an electrician.

Wobbling:

All ceiling fans tend to wobble during their operation. A wobble of 2 cm is perfectly acceptable and does not indicate any malfunction nor will it cause the fan to fall, as long as it was mounted to the ceiling correctly following the instructions in this manual. This ceiling fan has a completely secure mounting system that uses steel brackets and connecting spheres to allow it to rotate and to prevent the transmission of vibrations to the ceiling structure. Please note that even fans of the same model can have different wobbles, which is totally acceptable and does not imply any malfunction or manufacturing defect.

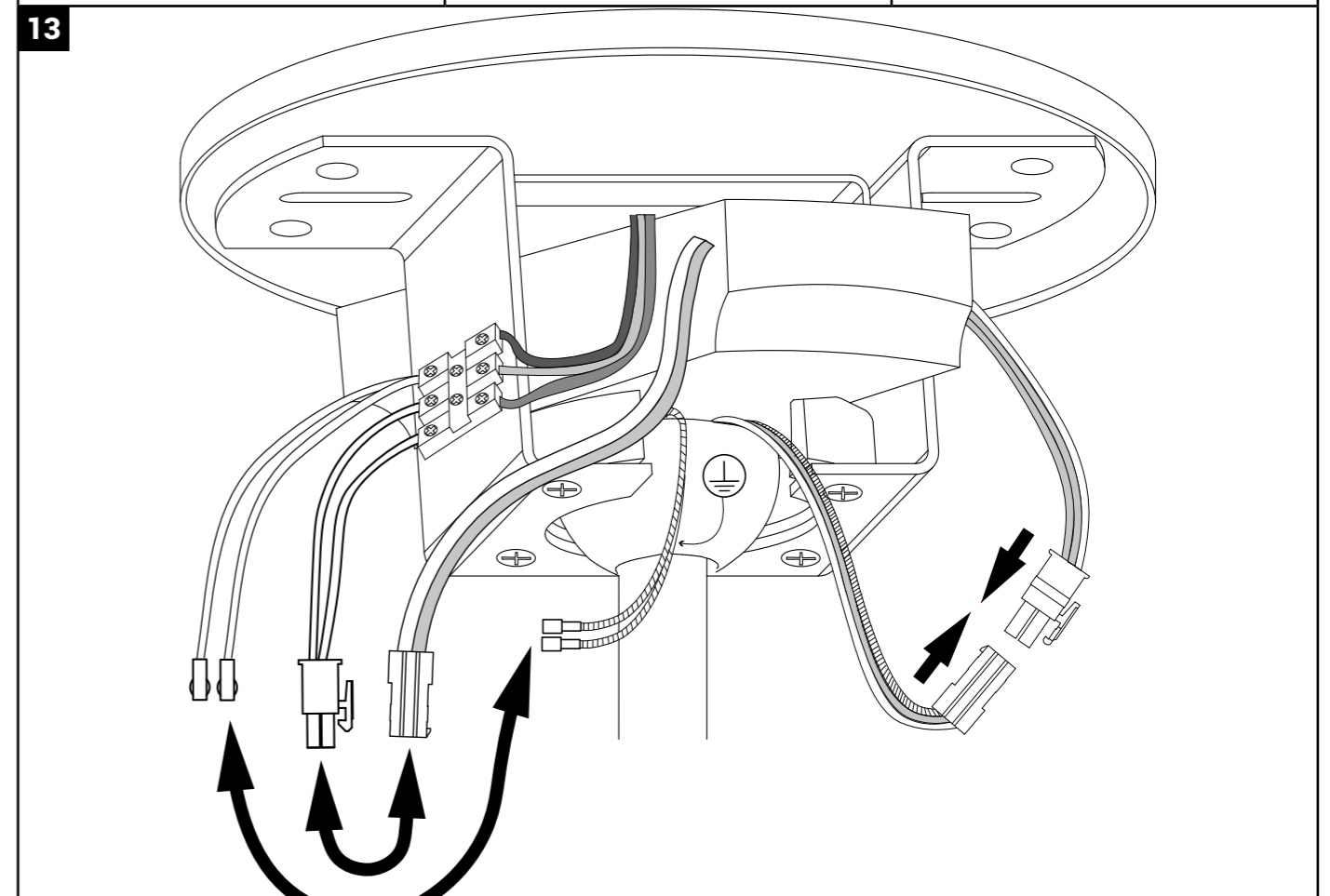
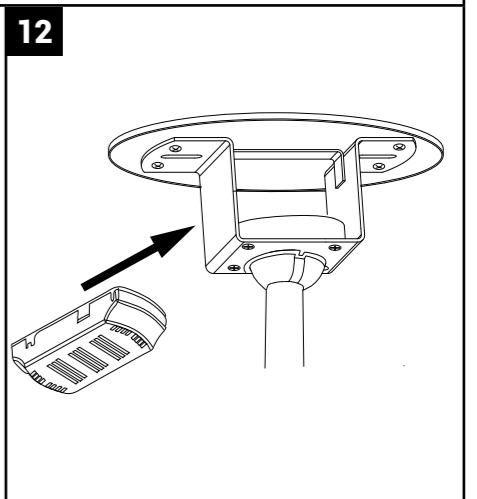
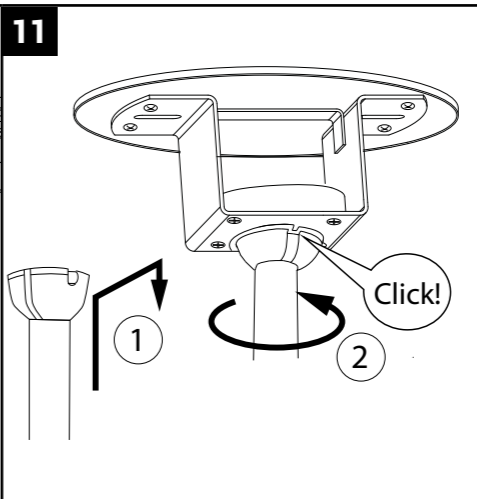
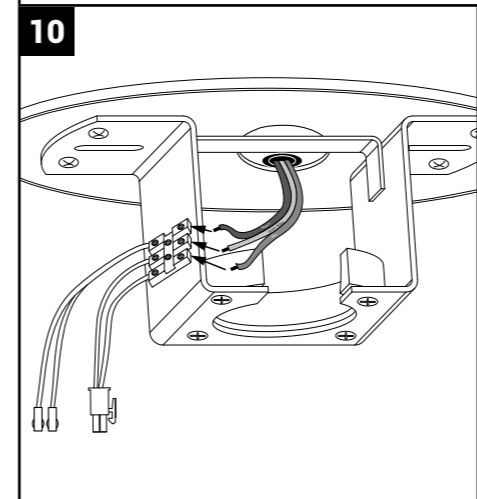
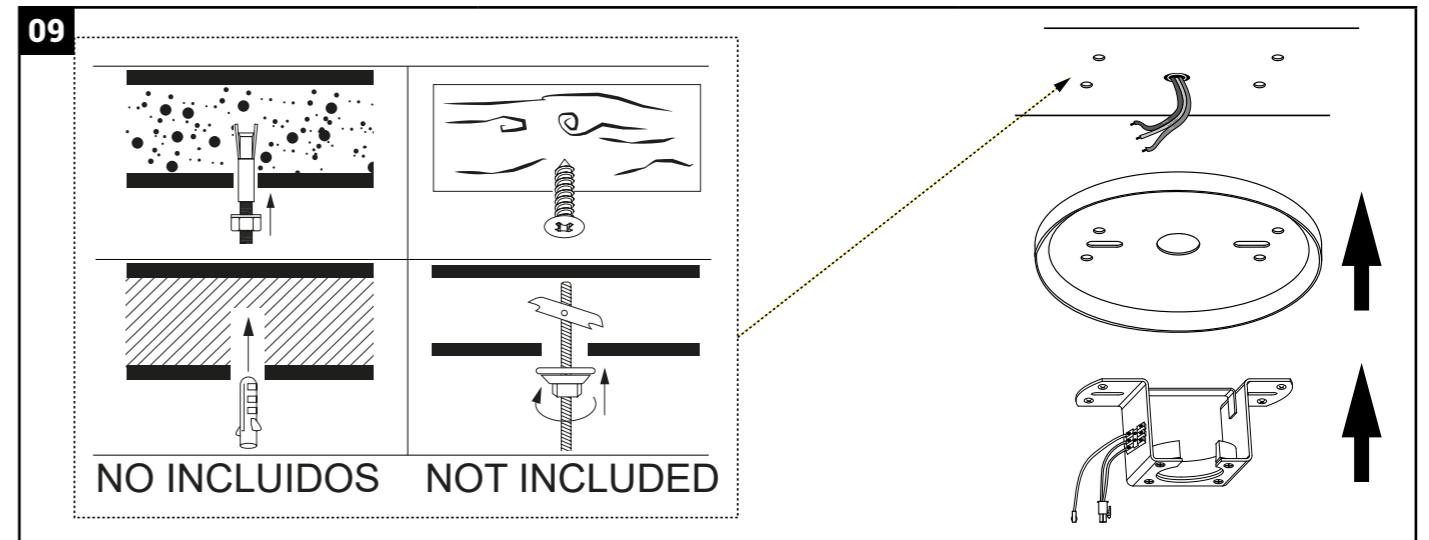
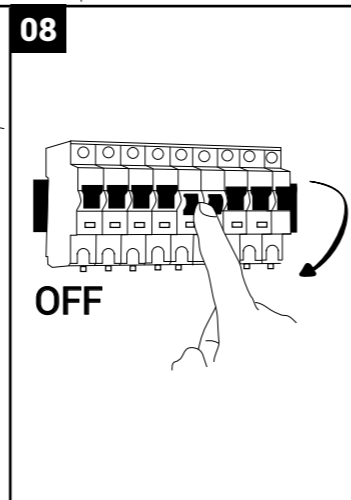
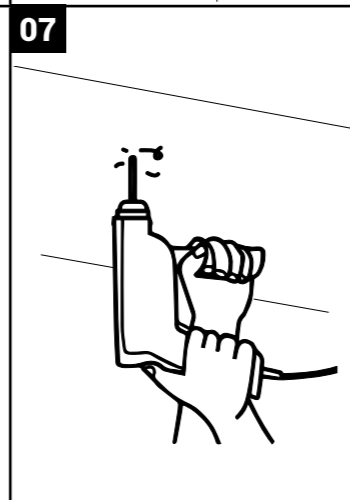
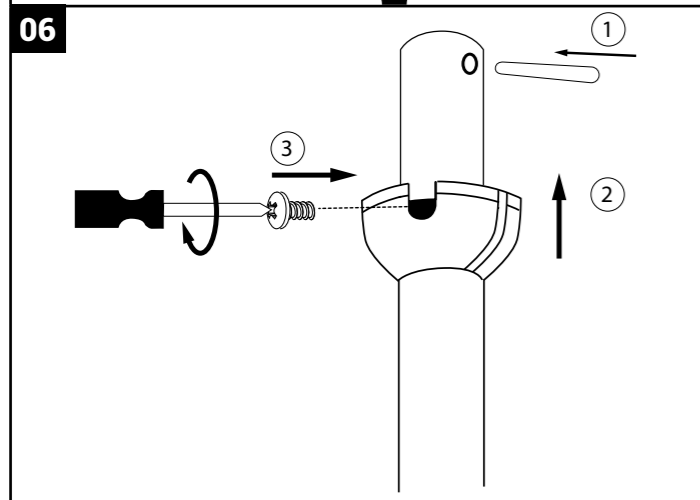
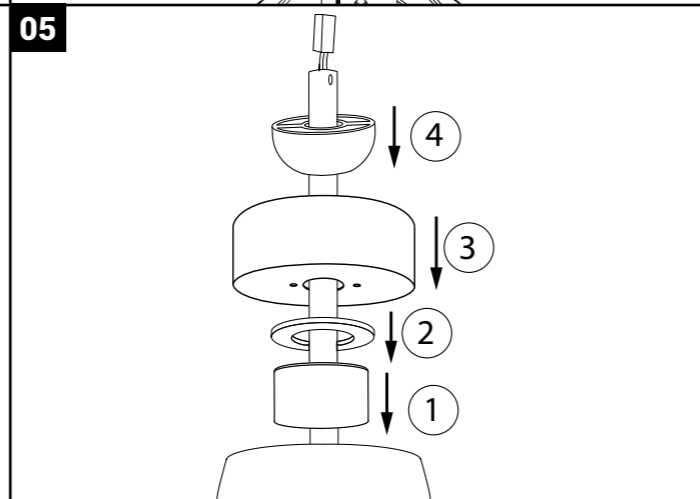
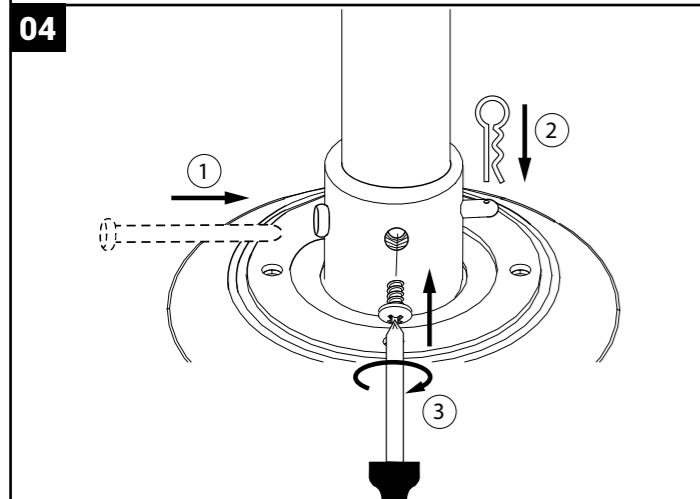
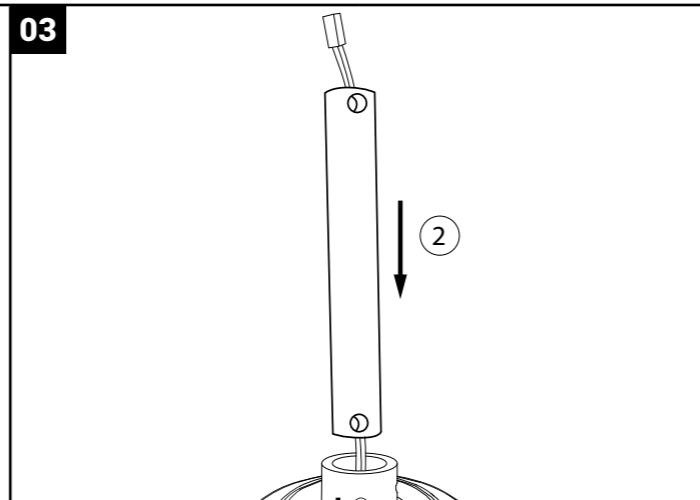
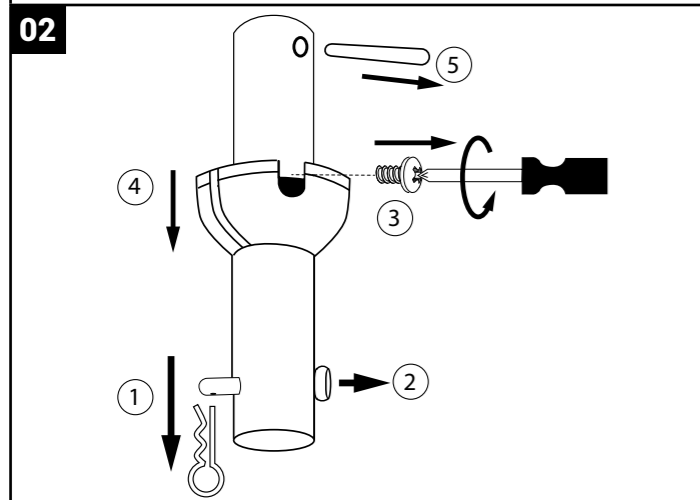
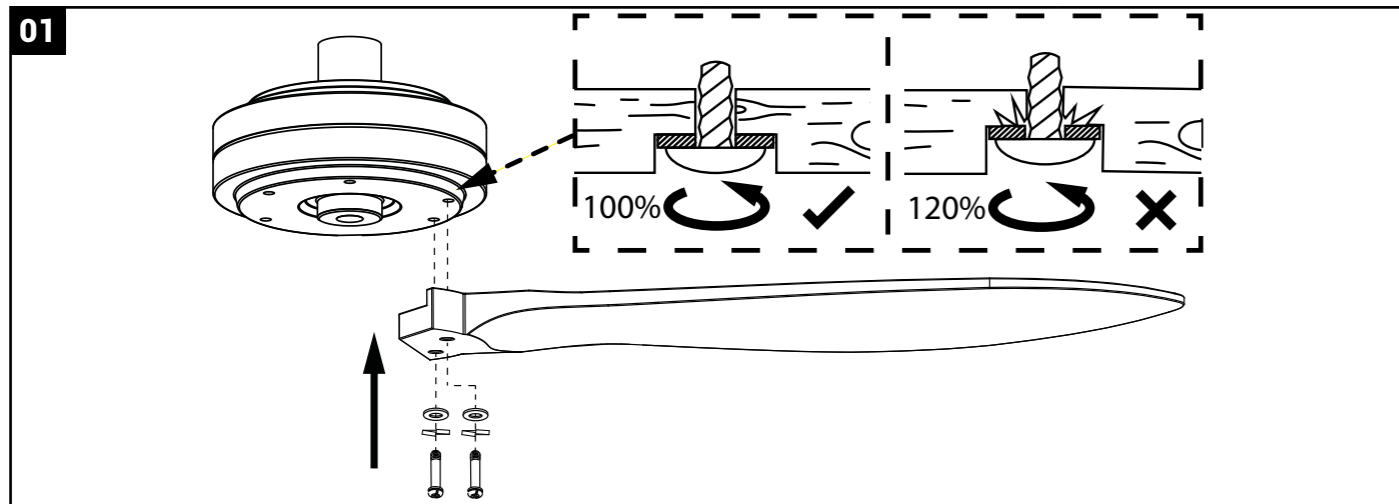
Increased perception of noise during nighttime operation:

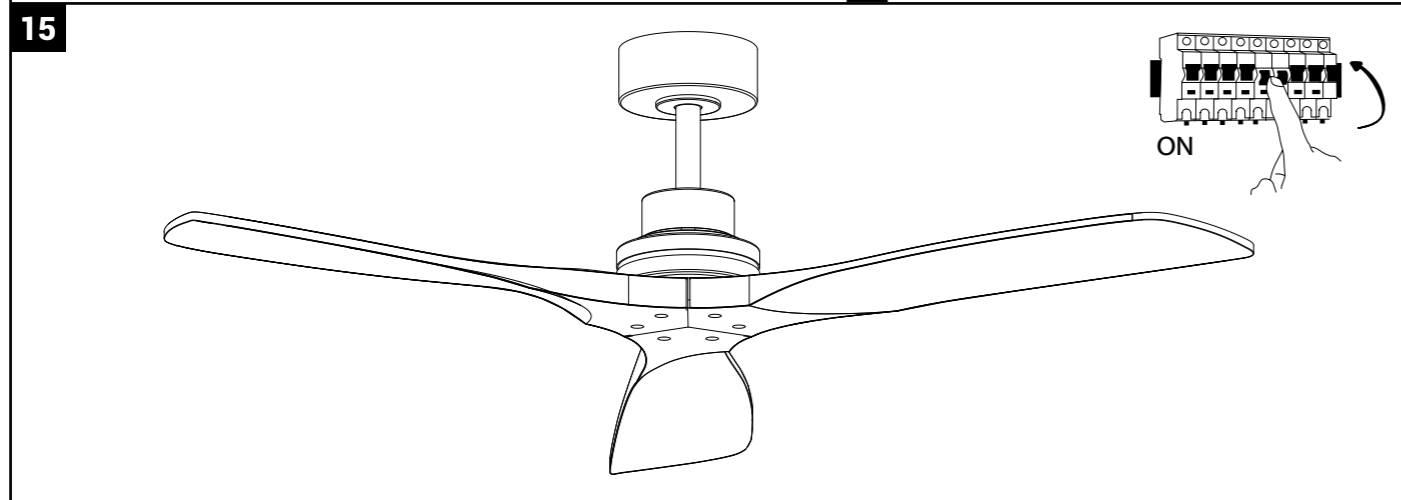
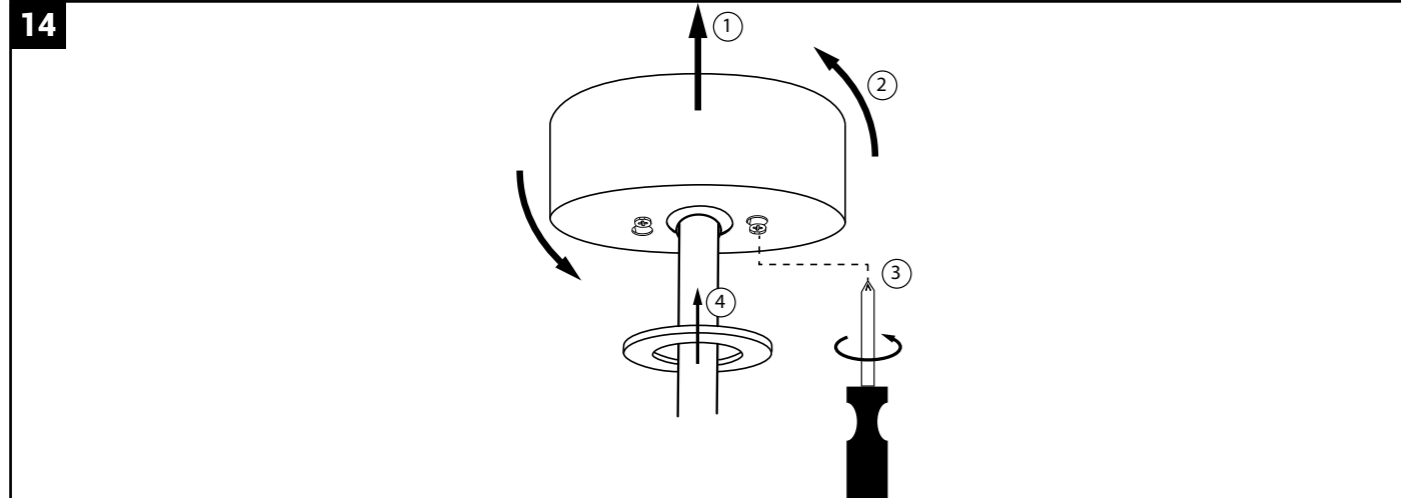
The manufacturer's warranty does not cover the fact that during the night, when the surrounding environment is quieter, the fan's operating noise is more apparent. In addition, during the night, the power supply may experience alterations that may produce increased noise generated by the device, which does not indicate any malfunctioning or manufacturing defect in the device.

Warranty:

Manufactures guarantees the proper functioning of this equipment, repairs or spare parts of the model owing to faulty manufacture during 3 years after the surrender date, 8 years exclusively in the case of the fan motor. Responsibility will not be accepted, however, for damages or injury caused through misuse. For any claims the sale ticket must be presented. The company agrees to repair any defect or malfunction found in the item and any damages said defect or malfunction might directly provoke. If the reparation should fail to satisfy the customer and/or the object fail to present the optimum condition for the use to which it is destined the guarantee holder will have the right to the substitution of the acquired item for another identical characteristics or a complete refund of the purchase price. Terms and conditions of warranty www.sulion.es

Instalación ventilador / Fan installation





DECLARACIÓN DE CONFORMIDAD CE DECLARATION OF CONFORMITY

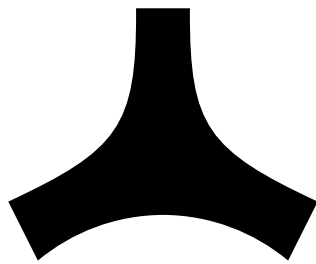
SULION declara bajo su propia responsabilidad que los productos abajo indicados han sido fabricados en conformidad con los siguientes estándares europeos.

SULION declare under our own responsibility that the products listed below have been manufactured in accordance with the following European standards.

Madrid, 05/11/2021

C. Schuller
CEO

RED 2014/53/EU
Article 3.1a
EN 60335-1:2012 + A11:2014 + A13:2017
EN 60335-2-80:2003 + A1:2004 + A2:2009
EN 62233:2008
Article 3.1b
EN 55014-1:2006 + A1:2009 + A2:2011
EN 55014-2:1997 + A1:2001 + A2:2008
EN 61000-3-2:2014
EN 61000-3-3:2013
EN 301 489-1 V2.1.1
EN 301 489-17 V3.1.1
Article 3.2
EN 300 328 V2.1.1
RoHS 2015/863/EU
Regulation 2015/1428
Regulation 2019/2020



www.sulion.es