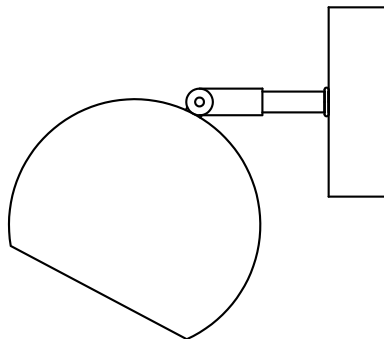


# Manual ORBIT



**200765 / 200805**



621262721



[sulion.es](mailto:sulion.es)

Ante cualquier pregunta, incidencia o falta de componentes, antes de consultar con su tienda habitual, contacte con nuestro departamento de atención al cliente teléfono 916749481 email: [info@sulion.es](mailto:info@sulion.es) o con nuestro departamento de atención técnica teléfono 916749483 email: [sat@sulion.es](mailto:sat@sulion.es). Nuestro horario de atención es de 9:00 a 18:00 (hora española) de lunes a jueves y de 9:00 a 14:00 (hora española) los viernes. También puede consultarnos a través de nuestra web [www.sulion.es](http://www.sulion.es) donde encontrarás un acceso a vídeos, instrucciones y una guía de preguntas frecuentes.

In case of any request, incidence or lack of components, before checking it out with your usual store, call our customer service department phone: 916749481 email: [info@sulion.es](mailto:info@sulion.es), or our technical service phone: +34 916749483 email: [sat@sulion.es](mailto:sat@sulion.es). Our opening hours is from 9:00 a.m. to 6:00 p.m. (Spain time) from Monday to Thursday and from 9:00 a.m. to 2:00 p.m. (Spain time) on Fridays. You can also contact us through our website [www.sulion.es/en](http://www.sulion.es/en) where you will find access to videos, instructions and a guide to frequently asked questions.

Em caso de qualquer solicitação, incidência ou falta de componentes, antes de verificar com sua loja habitual, contacte o nosso serviço de apoio ao cliente, telefone 916749481, email: [info@sulion.es](mailto:info@sulion.es), ou o nosso serviço técnico, telefone 916749483, email: [sat@sulion.es](mailto:sat@sulion.es). Nosso horário comercial é das 9h00 às 18h00 (hora espanhola) de segunda a quinta e das 9h00 às 14h00 (hora espanhola) às sextas-feiras. Você também pode entrar em contato conosco através do nosso site [www.sulion.es/pt](http://www.sulion.es/pt), onde encontrará acesso a vídeos, instruções e um guia para perguntas frequentes.

## Precaución



Siga detenidamente estas instrucciones para disfrutar de la máxima seguridad en la instalación y funcionamiento de este equipo.



No se deben tirar los productos eléctricos junto con los residuos domésticos. Le rogamos reciclar el embalaje en los puntos de recogida previstos a tal efecto. Contacte con las autoridades locales o su proveedor para obtener consejos de reciclaje. Gracias por reciclarlos en los puntos de recogida previstos a tal efecto.



La instalación debe de ser realizada por personal cualificado para realizar instalaciones eléctricas de acuerdo a la norma vigente en el país de instalación.



Solo apto para interior.



Bombilla reemplazable

**Nota:** Las importantes advertencias e instrucciones indicadas en este manual no garantizan cubrir todas las posibles condiciones y situaciones que pueden ocurrir. Debe ser entendido que el sentido común, la precaución y el cuidado son factores que no pueden ser incluidos en todos los productos. Estos factores sólo pueden y deben ser aportados por el usuario que cuida y disfruta de este producto.

## Instalación del producto



Ver pasos de instalación al final de este manual

## Caution



Follow these instructions carefully, especially when fixing to the ceiling (if not assembled properly it can be dangerous), to enjoy maximum safety in the installation and performance of this equipment.



Do not throw away electrical products together along with household waste. Please recycle the packaging at the collection points provided for this purpose. Contact local authorities or your provider for recycling advice. Thank you for recycling them at the collection points provided for this purpose.



The installation must be carried out by qualified personnel to perform electrical installations in accordance with the regulations in force in the country of installation.



Only suitable for indoor.



Replaceable Bulb

**Note:** Important warnings and instructions in this manual do not guarantee covering all possible conditions and situations that may occur. It should be understood that common sense, caution and care are factors that cannot be included in all products. These factors can only and should be provided by the user who takes care of and enjoys this product

## Installing the product



See installation steps at the end of this manual

## Garantía

El Fabricante garantiza el correcto funcionamiento del equipo y posibles reparaciones gratuitas o suministro de recambios gratuitos del modelo debidos a defectos de fabricación durante 3 años desde la fecha de entrega y 5 años exclusivamente en el caso de los componentes correspondientes al LED, pero no puede responsabilizarse de daños y/o perjuicios causados por un mal empleo de este.

Para cualquier reclamación, se deberá adjuntar a esta garantía el ticket de compra.

Si el Fabricante opta por la reparación del producto y no es satisfactoria u opta por sustituir un producto defectuoso o enviar un repuesto, pero no puede hacerlo porque ya no se fabrica o no se encuentra disponible, el Fabricante puede devolver al comprador la cantidad abonada o sustituir el producto por otro equiparable (cuyo diseño o especificaciones pueden variar ligeramente).

Por otro lado, si el Fabricante en el periodo de 10 años de mantenimiento de piezas de reparación, no dispone de ellas o ya no se fabrican, el Fabricante se compromete a reparar el producto o dar al cliente un descuento en un producto nuevo o reacondicionado igual o de características equivalentes.

Términos y condiciones de garantía en <https://sulion.es/es/contenido/12-terminos-y-garantia>

## Declaración CE

Por la presente SULION declara que el tipo de equipo radioeléctrico ORBIT (Ref: 200765 / 200805) es conforme con la Directiva 2014/53/UE y RoHS 2011/65/UE.

El texto completo de la declaración UE de conformidad está disponible en la dirección de internet siguiente: [www.sulion.es](http://www.sulion.es)

## Warranty

The Manufacturer guarantees the correct functioning of the product and free possible repairs or to supply free parts of the model due to manufacturing faults for 3 years from the date of delivery or 5 years for LED components. The Manufacturer cannot be held liable for damages and/or losses caused by improper use of the equipment.

To make a claim, you must attach the receipt to this warranty.

If the Manufacturer opts to repair the product and the repair is not satisfactory or opts to replace a defective product or send a spare part but is not able to because it has been discontinued, the Manufacturer can return the amount to the buyer or replace the product with a similar product (the design or specifications of which may vary slightly).

On the other hand, if the Manufacturer, within the 10-year maintenance period for repair parts, does not have them or they are discontinued, the Manufacturer undertakes to repair the product or give the customer a discount on a new or reconditioned product with the same or equivalent characteristics.

Warranty terms and conditions available at <https://sulion.es/es/contenido/12-terminos-y-garantia>

## EC Declaration

SULION declares that the radio equipment type ORBIT (Ref: 200765 / 200805) complies with the Directive 2014/53/EU and Directive 2011/65/EU on the restriction of hazardous substances (RoHS).

The full EU declaration of conformity text is available on the following website: [www.sulion.es/en](http://www.sulion.es/en)

## Cuidado



Siga estas instruções cuidadosamente, especialmente ao fixar no teto (se não for montado corretamente, pode ser perigoso) \* para aproveitar a máxima segurança na instalação e desempenho deste equipamento.



Não deite fora produtos eléctricos juntamente com o lixo doméstico. Por favor, recicle a embalagem nos pontos de coleta fornecidos para essa finalidade. Entre em contato com as autoridades locais ou com o seu provedor para obter informações sobre reciclagem. Obrigado por reciclá-los nos pontos de coleta fornecidos para essa finalidade.



A instalação deve ser realizada por pessoal qualificado para a realização de instalações elétricas de acordo com as normas vigentes no país de instalação.



Apenas adequado para interior.



Lâmpada remplaceable

**Nota:** Avisos e instruções importantes neste manual não garantem cobrir todas as condições e situações possíveis que possam ocorrer. Deve ser entendido que o bom senso, a cautela e o cuidado são fatores que não podem ser incluídos em todos os produtos. Esses fatores só podem e devem ser fornecidos pelo usuário que cuida e aproveita esse produto.

## Instalação do produto



Veja os passos de instalação no fim desta manual

## Garantia

O Fabricante garante o correto funcionamento do equipamento e possíveis reparações gratuitas ou fornecimento de peças sobresselentes gratuitas do modelo, devido a defeitos de fabrico, durante 3 anos a contar da data de entrega e 5 anos exclusivamente no caso dos componentes correspondentes ao LED, mas não pode ser responsabilizado por danos e/ou prejuízos causados por uma utilização incorreta do mesmo.

Para qualquer reclamação, deverá anexar o talão de compra à garantia.

Se o Fabricante optar pela reparação do produto e não for satisfatória ou optar por substituir um produto com defeito ou enviar uma peça de substituição, mas não puder fazê-lo porque já não se fabrica ou não se encontra disponível, o Fabricante pode devolver ao comprador a quantia paga ou substituir o produto por outro equiparável (cujo design ou especificações podem variar ligeiramente).

Por outro lado, se o Fabricante, no período de 10 anos de manutenção das peças de reparação, não as tiver disponíveis ou as mesmas já não se fabricarem, o Fabricante compromete-se a reparar o produto ou dar ao cliente um desconto num produto novo ou recondicionado igual ou com características equivalentes.

Termos e condições de garantia em <https://sulion.es/es/content/12-terminos-y-garantia>

## Declaração CE

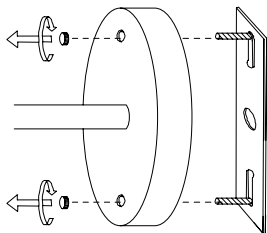
Pela presente, a SULION declara que o tipo de equipamento de rádio ORBIT (Ref: 200765 / 200805) está em conformidade com a Diretiva 2014/53/UE e RoHS 2011/65/UE.

O texto completo da declaração UE de conformidade está disponível no seguinte endereço de Internet: [www.sulion.pt](http://www.sulion.pt)

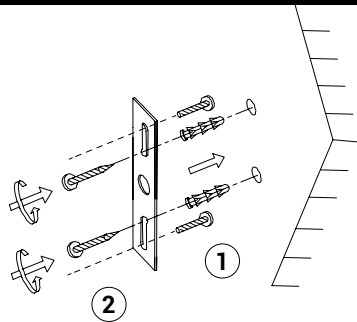
## Datos técnicos / Technical data / Datos técnicos

Ref.	<b>200765 / 200805</b>
Entrada (InPut) / InPut / Entrada (InPut)	<b>Max. 250V~ AC 50/60Hz</b>
Tipo de casquillo / Bushing type / Tipo de bucha	<b>E27</b>
Número de casquillos / Number of bushings / Número de buchas	<b>1</b>
Potencia / Power / Potencia	<b>40W Max.</b>
Clase / Class / Classe	<b>Class I</b>
Índice de protección / Protection index / Índice de proteção	<b>IP20</b>
Temperatura de trabajo / Work temperature / Temperatura de trabalho	<b>-20° ↔ + 50°</b>

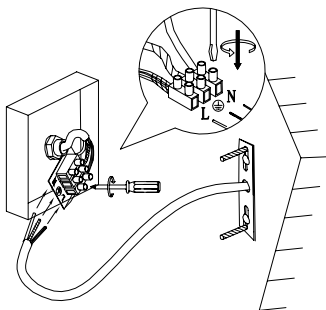
1.



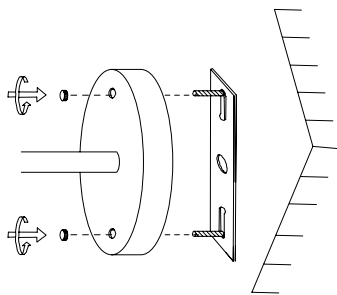
2.



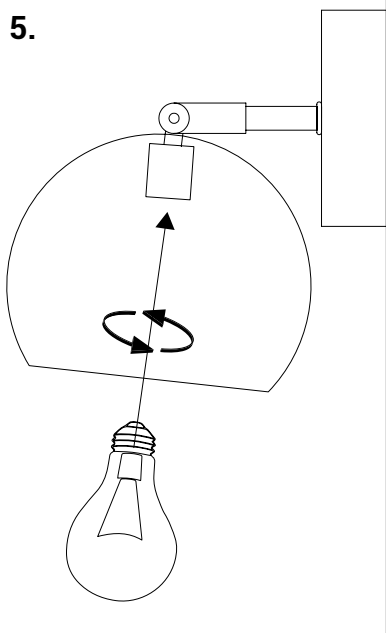
3.



4.



5.



6.

